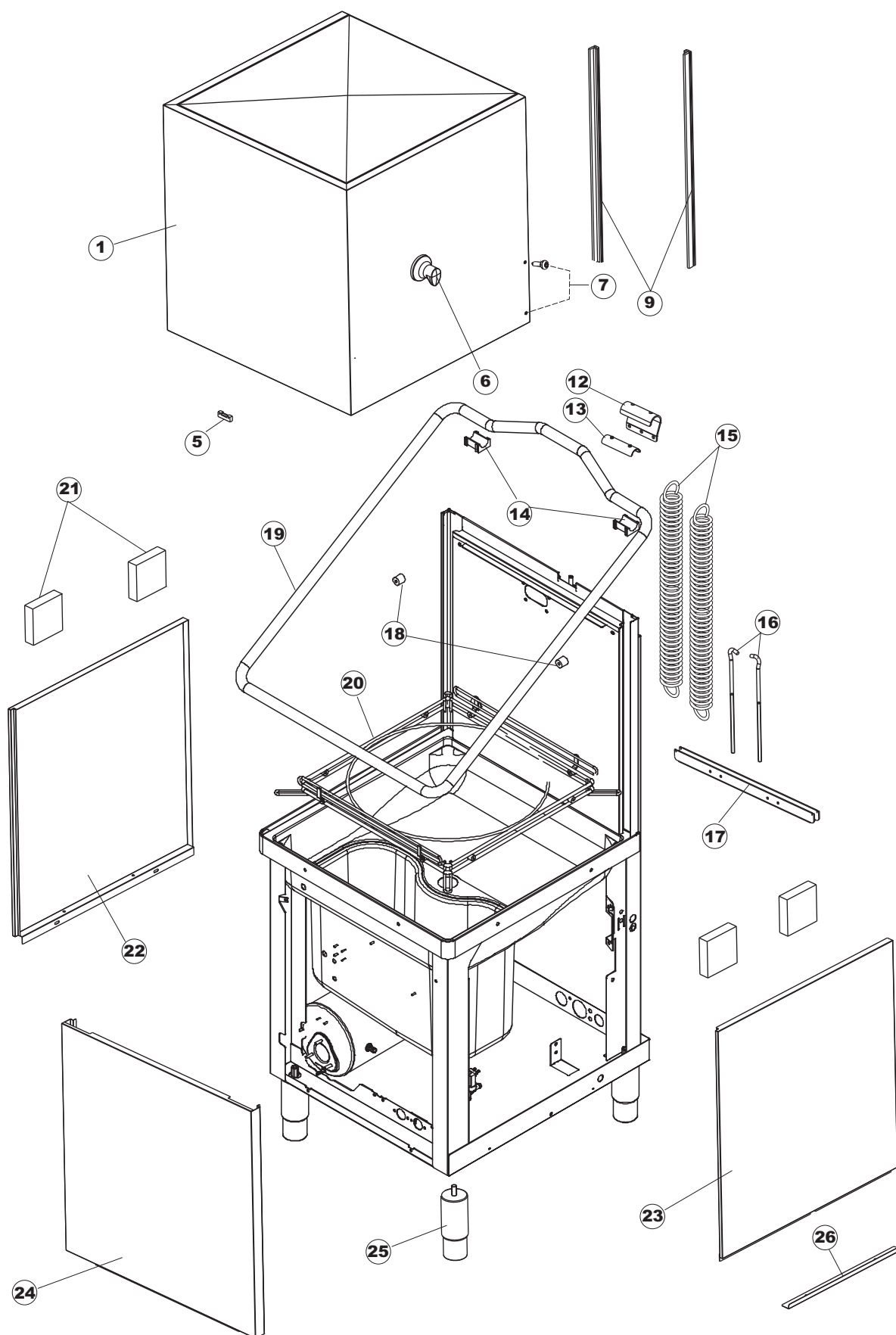


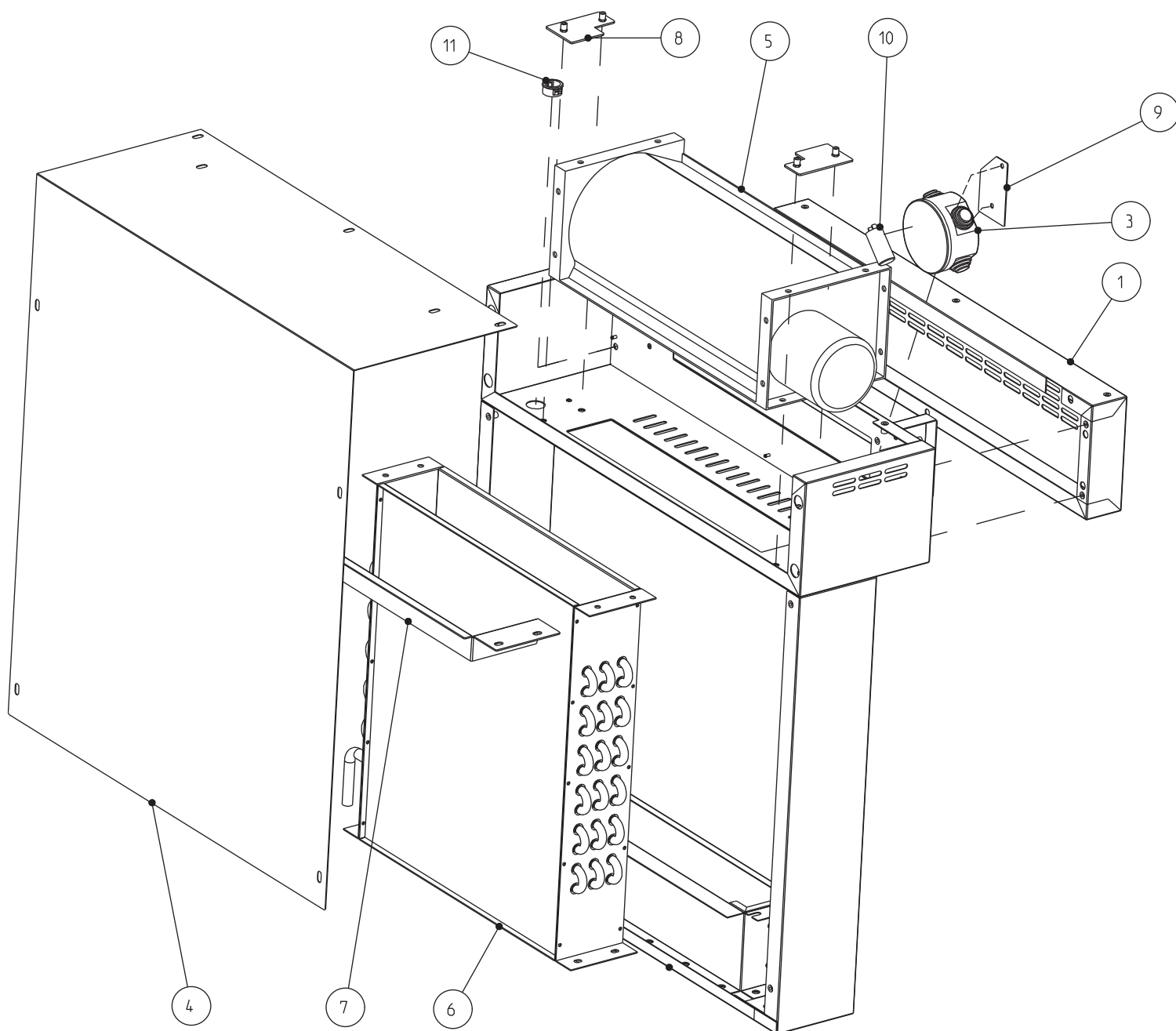
ELETTROBAR

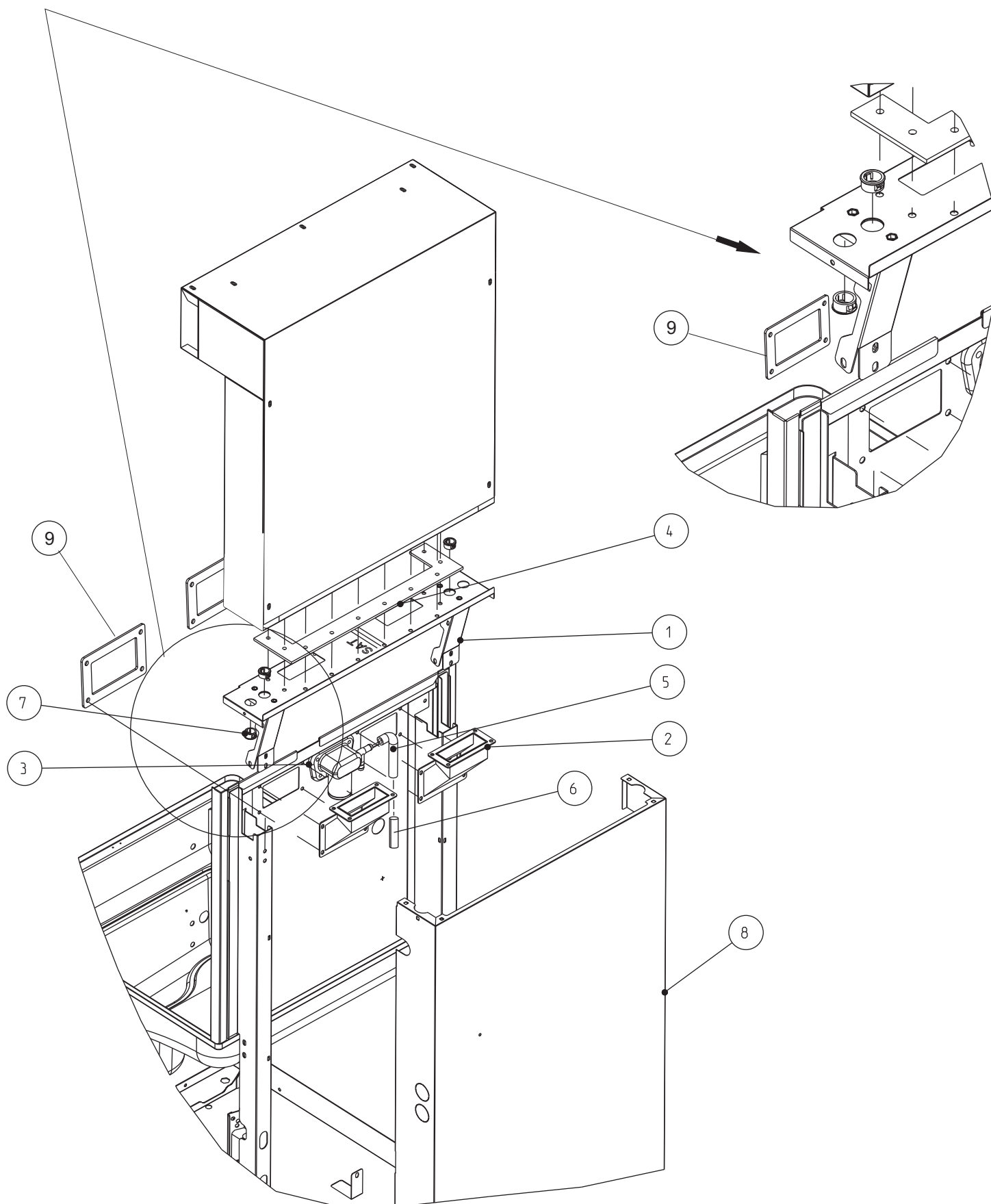
**SPARE PARTS CATALOGUE
ERSATZTEILKATALOG
CATALOGUE PIECES DETACHEES
CATALOGO PARTI RICAMBIO
CATALOGO DE PIEZAS DE RECAMBIO
CATALOGO PEÇAS DE REPOSICAO**

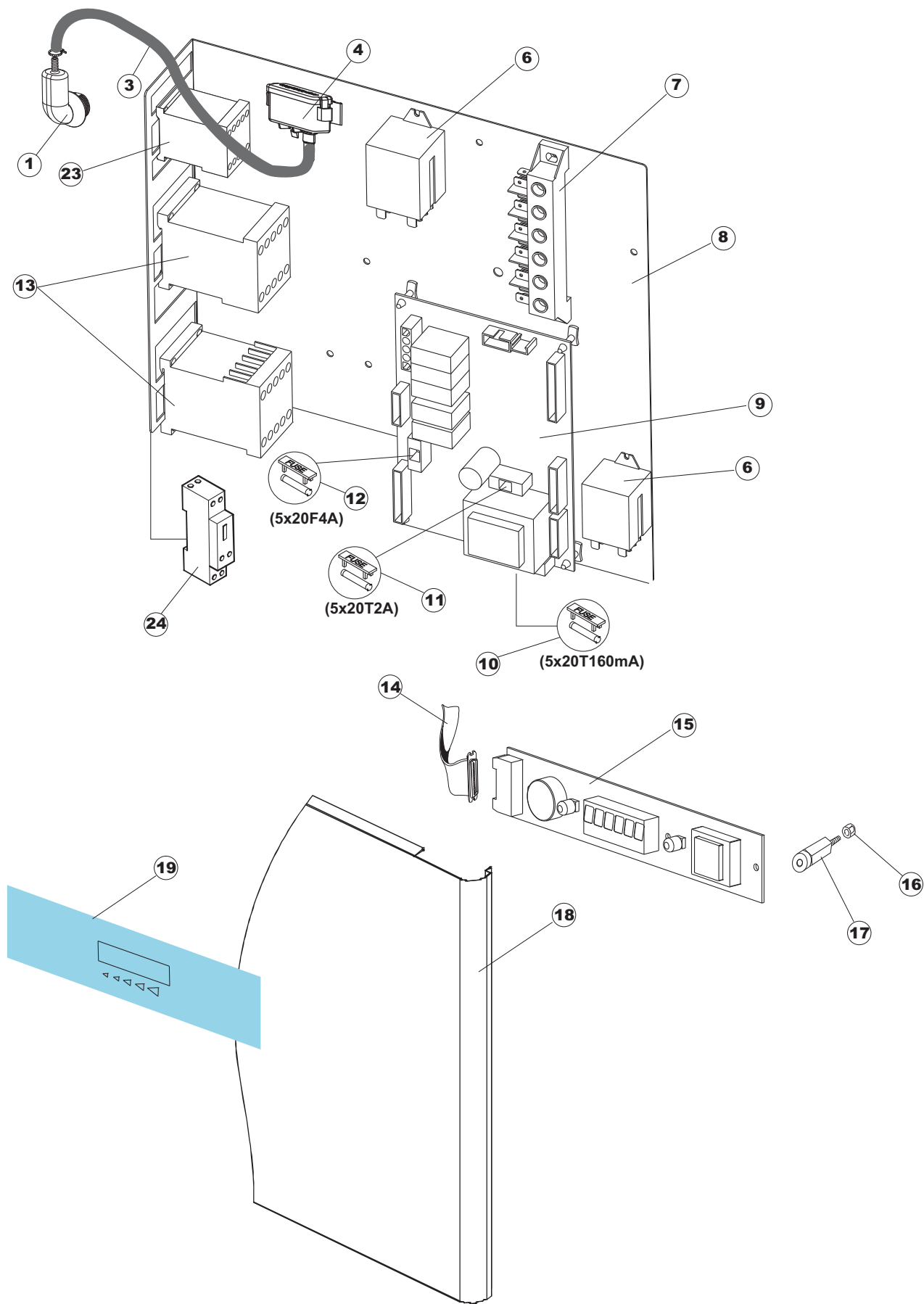
River 285

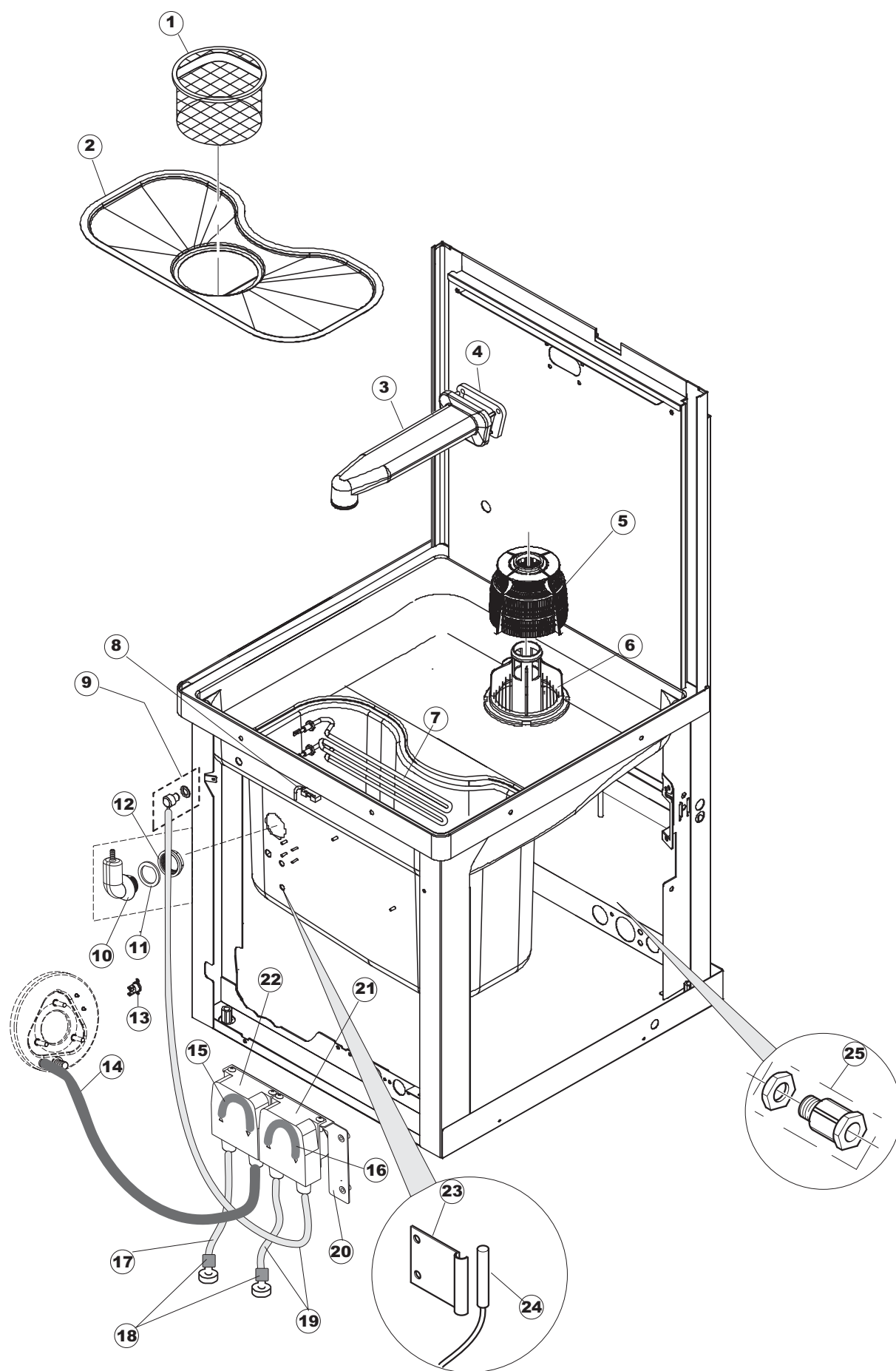
28-01-2013

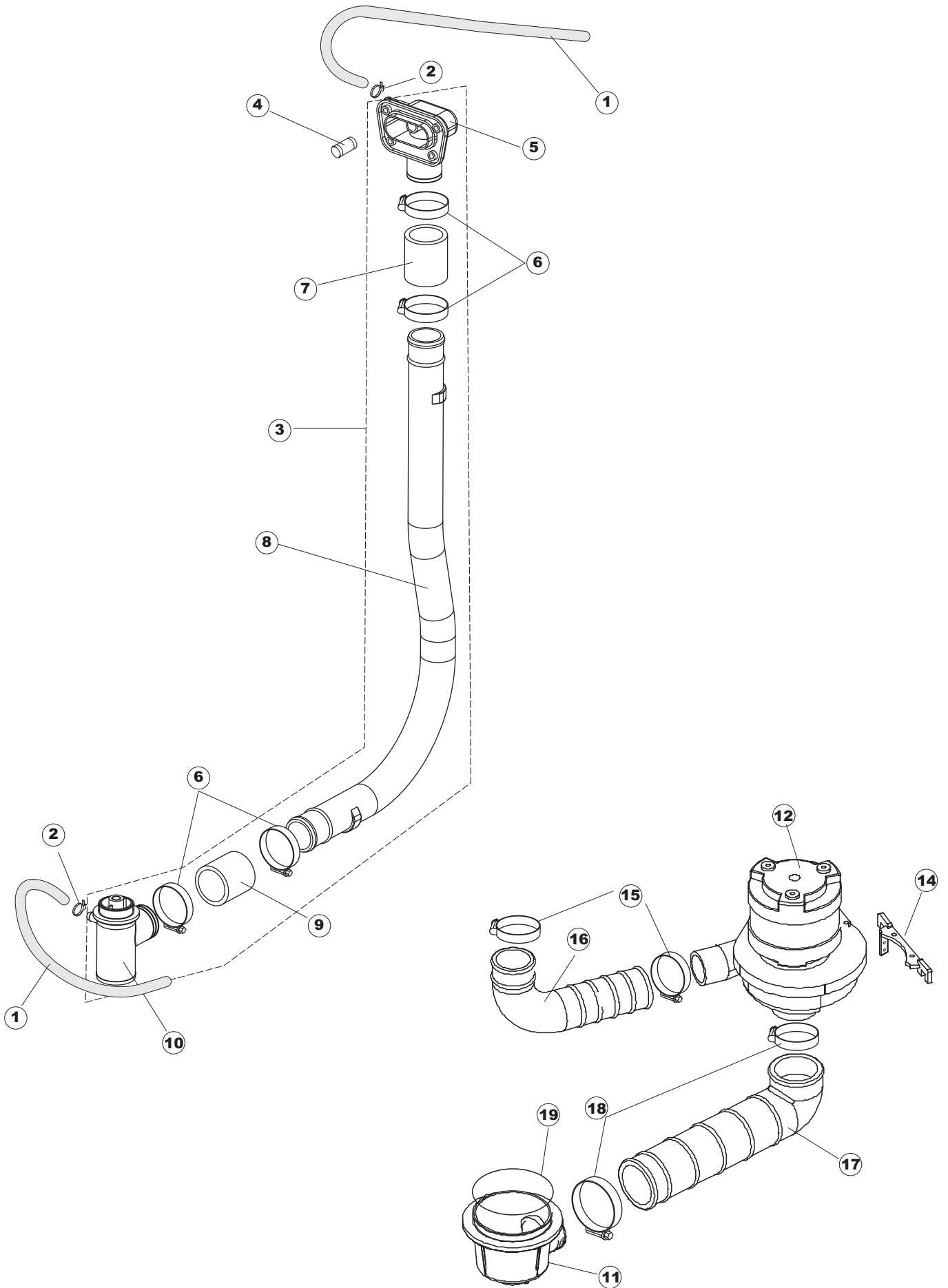


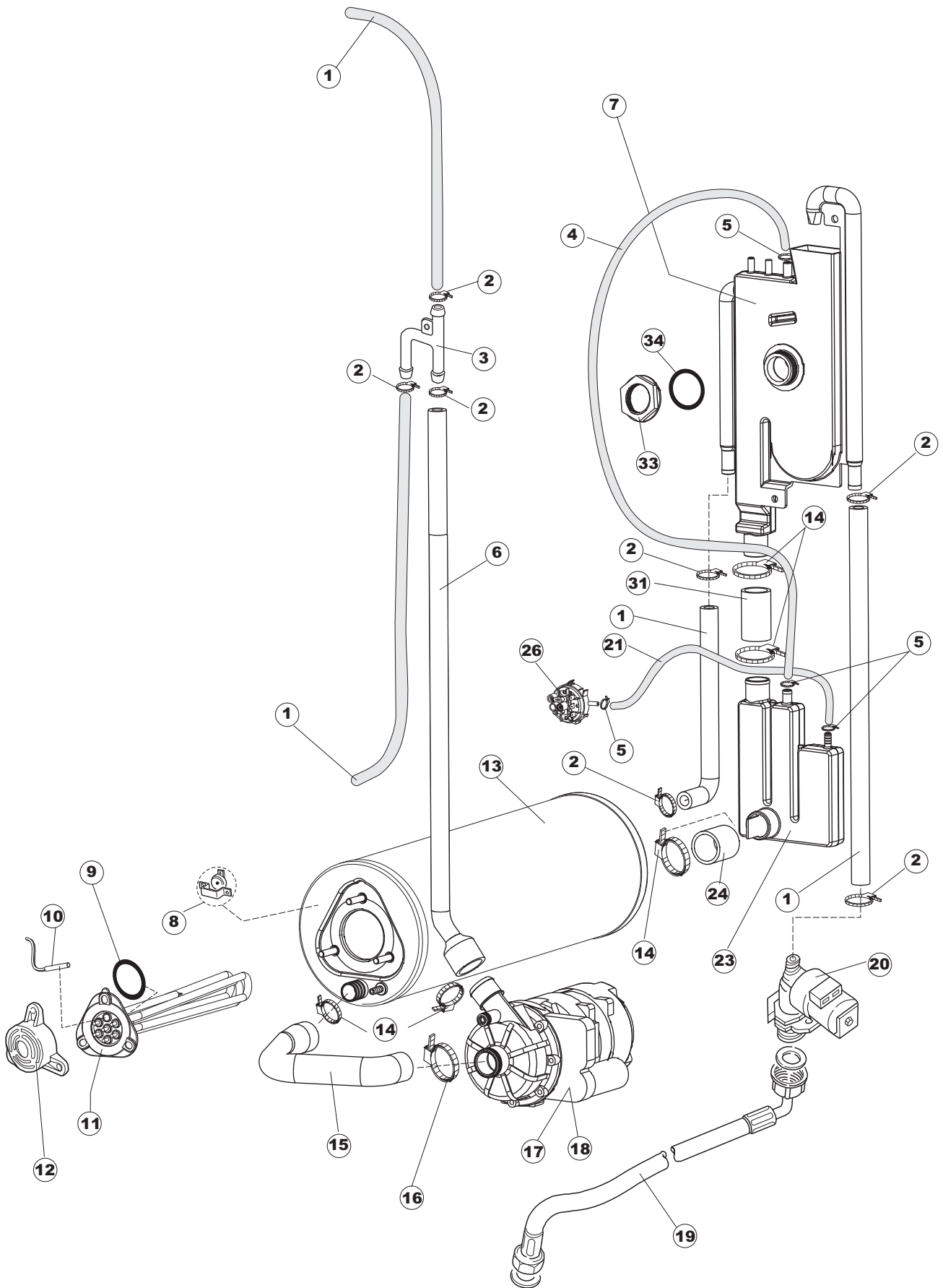


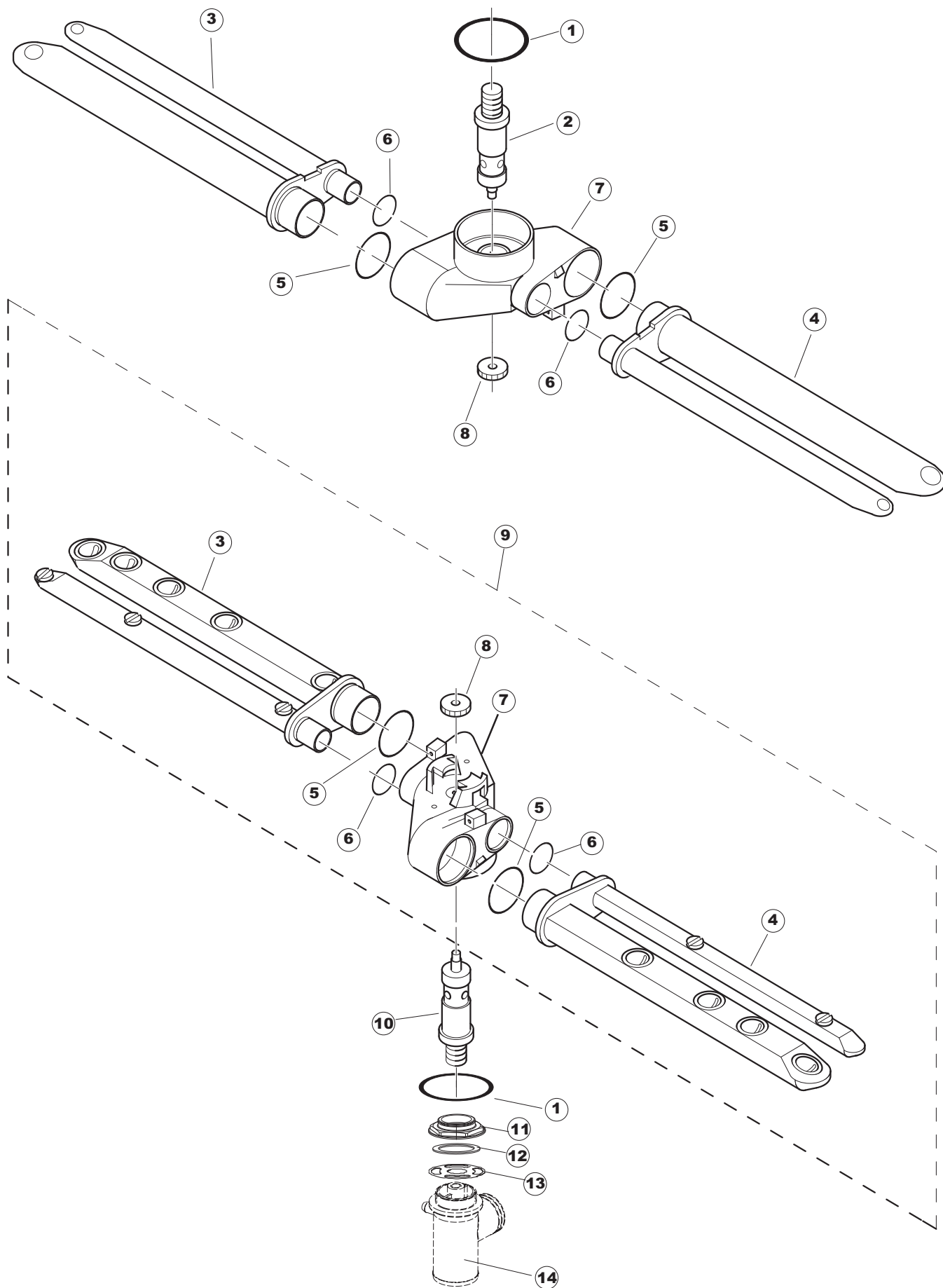


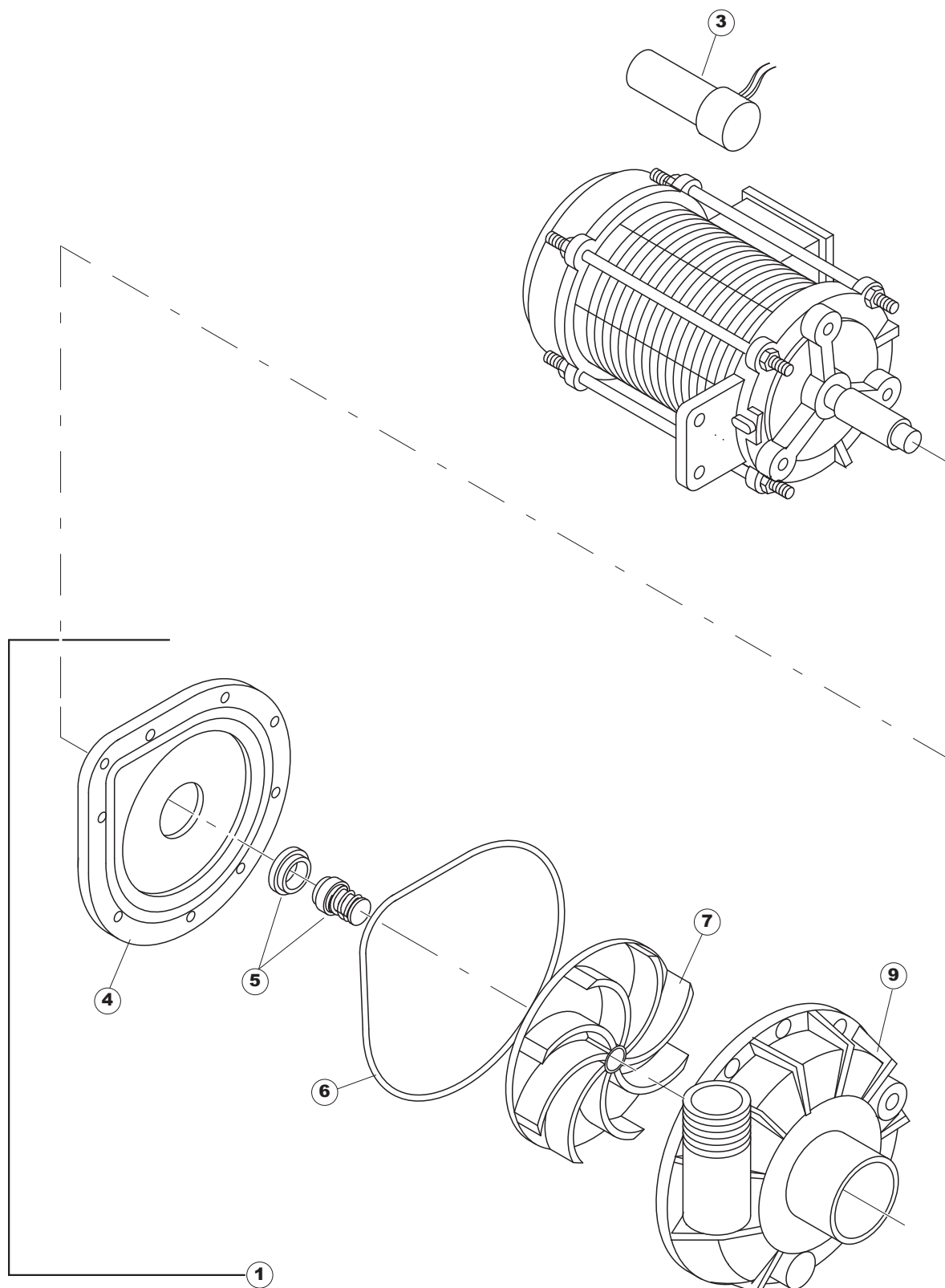




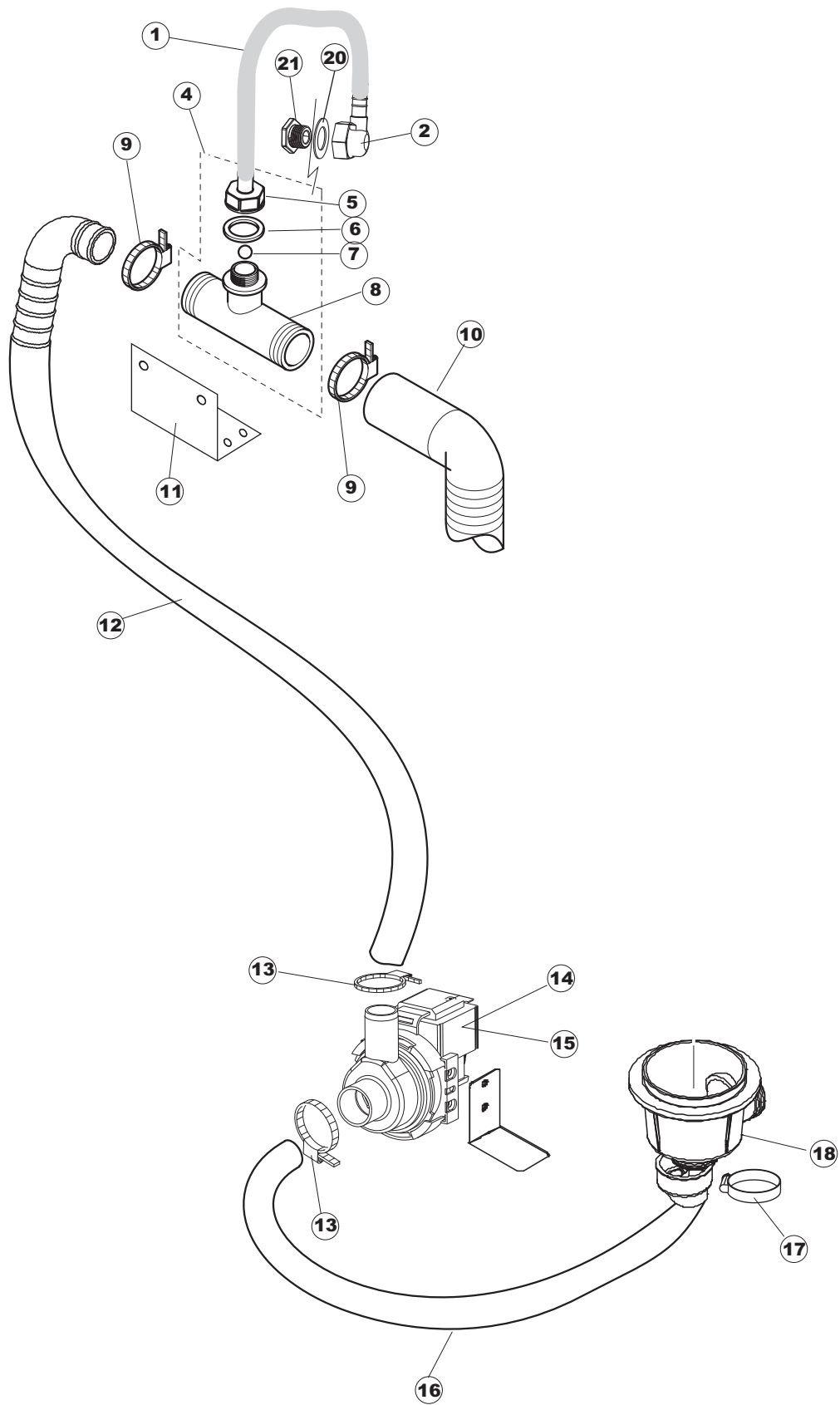








(CAM1733)



Seite	Position	Code	Alter Code	Beschreibung		
1	1	80137		HAUBE		
1	5	80871		TUERKONTAKTSCHALTER		
1	6	80632B		HALTERUNG		
1	7	80998		SCHRAUBE, KUNST. M4X6 (DIN933) GOLD		
1	9	80069		ÜAHN		
1	12	80275	C.80275	WINKEL		
1	13	80277	C.80277	WINKEL		
1	14	80190	C.80190	WINKEL, HALTER FÜR GRIFF		
1	15	926108	CMT520	SPANNFEDER HAUBE f5.5 121/..		
1	16	926009	DAG332	HAKEN, FEDERREGUL. 100/120/140		
1	17	80023	C.80023	WINKEL		
1	18	80105	C.80105	PUFFER FÜR DURCHSCHUBSPÜLAUTOM.		
1	19	80028		HANDGRIFF		
1	20	80240		RAHMEN, KORBHALTER DURCHSCHUBSPÜLAUTOM. D1000		
1	21	41042	C.41042	KLEBENPER SCHLEGER		
1	22	80071	C.80071	PLATTE, SEITL. LINKS PG MASCHINENF.		
1	23	80072	C.80072	PLATTE, SEITL. RECHTS PG MASCH.		
1	24	80142		PANNELLO FRONTALE SQUADRATO NEUTRO "ETL"		
1	25	73100		FUESS		
1	26	80078	C.80078	BEF.WINKEL, UNTERABLAGEF.L.GOLD PG MASCHINENFERTIG		
2	1	70503		PANEL SAUGDAMPFES KOMPLETTE		
2	3	70516		SCATOLA GEWISS TONDA		
2	4	70518		NICHT IN DER PREIS LISTE		
2	5	70521		VENTILATORE PER RECUPERATORE CAPOT		
2	6	70523		BATTERIA (CU-AL) RECUPERATORE CAPOT		
2	7	70524		STAFFA BATTERIA RECUPERATORE		
2	8	70525		STAFFA RECUPERATORE COMPLETO		
2	9	70526		STAFFA SCATOLA PG FINITO		
2	10	70536		CONDENSATORE 1.5 UF		
2	11	70549		BOCCOLE PASSACAVO SB875-11 NERE		
3	1	70504		PANN SUP POST RECUPERATORE COMPLETO		
3	2	70529		CONDOTTO RECUPERATORE		
3	3	70539		RACCORDO LAVAGGIO (FORI APERTI RISC.)		
3	4	70540		GUARNIZIONE BASE RECUPERATORE		
3	5	70543		TUBO SAGOMATO RECUPERATORE		
3	6	70544		TAPPO TUBO RECUPERATORE		
3	7	70549		BOCCOLE PASSACAVO SB875-11 NERE		
3	8	80167		RUECKWAND CPL 463		
3	9	70569		FLANGIA RECUPERATORE LASERATA		
4	1	107012		LUFTFALLE		
4	3	143235		SCHLAUCH 4X7 SILIKON DURCHS. CRP		
4	4	70561		DRUCKWAECHTER		
4	6	929115	DER1108	RELE 16A 230V 62.82		
4	7	220011	REB220011	* KLEMMENBRETT, 5-POLIG + ERDUNG FV.122		
4	8	80459		PANEEL		
4	9	215032-1		KARTE		
4	10	228012		SICHERUNG		
4	11	228011		SICHERUNG 5X20 TA2		
4	12	228004		SICHERUNG, 5X20 4A FAST		
4	13	DTC112NO		§SCHALTSCHÜTZ CLO1A310T6 230 50/60HZ		
4	14	80934		FLACHKABEL		
4	15	227083		TASTENFELD		

4	16	417119		SCHRAUBENMUTTER, M3 KUNST. WEISS		
4	17	419036		ABSTANDSSTÜCK, M3		
4	18	80142		PANNELLO FRONTALE SQUADRATO NEUTRO "ETL"		
4	19	69986		POLIESTERE RIVER 285		
4	23	926147	DTC25	KONTAKT, CA4-9.01 230/50-60HZ		
4	24	DET237BT		TIMER 24V (FIN 8111/24)		
5	1	80159	C.80159	KORB, TANKFILTER RIVER 82/83		
5	2	80235		FILTRO IN PLASTICA C/FORO CAPOT		
5	3	80177	C.80177	LEITUNG - SPÜLEN, OB. RIVER		
5	4	80178	C.80178	DICHTUNG		
5	5	121115		PUMPENANSAUGSIEB FUER DURCHSCHUBSPUELER CRP		
5	6	429038	REB429038	GEWINDERING, ABLAUF 22/44		
5	7	70562		TANK WIEDERSTAND		
5	8	80871		TUERKONTAKTSCHALTER		
5	9	468151	DZR150NT	TANKEINLAUF CPL NM*		
5	10	107012		LUFTFALLE		
5	11	437098		DICHTUNG FUER LUFTFALLE		
5	12	417120		KUNSTSTOFFMUTTER 1-1/4		
5	13	926189	DRT140	TERMOSTATO BOILER SIC.95°		
5	14	143005	SPG10	SCHLAUCH TP 5X11 (CASER/15/NL C4N)		
5	15	143266		FLASCHEN 5X10		
5	16	143267		FLASCHEN 6X10		
5	17	H.775601		ROHR 4x6 CRISTAL BLAU PVC		
5	18	121993		FILTERANORDNUNG		
5	19	143194	REB143194	SCHLAUCH 4X6 CRISTAL, DURCHS.		
5	20	80952		STAFFA DOSATORI PG FINITA		
5	21	209039		SPÜLMITTELBEHALTER		
5	22	209036		KLARSPÜLER		
5	23	H.775489-001		KLIPP FÜR TEMP.FÜHLER D5		
5	24	231016		TEMPERATURSONDE		
5	25	929104		PRESSACAVO 106/21 OBO		
6	1	143010	SPG61	ROHR, DRUCKSCHALTER TP 12X19.5		
6	2	927322	CFS14	FASCETTA NASTRO 12-22		
6	3	80237	C.80237	LEITUNG, SPÜLEN KUNST. RIVER		
6	4	441009	REB441009	EINSATZ, DICHT. D10 SAMM.S621-		
6	5	80174		VERBINDUNGSST., OB.SPÜL. AUSS.GOLD (NEUTR. FARBE)		
6	6	CFS1A		SHELLE, SCHRAUBE TORRO W1/W2B 40-60/12		
6	7	80189		MUFFE (FÜR SPÜLROHR 80237) ART.660		
6	8	80238		WASCHUNG ROHR		
6	9	80189		MUFFE (FÜR SPÜLROHR 80237) ART.660		
6	10	80179		VERBINDUNGSST., UNT.SPÜL. AUSS.GOLD (NEUTR. FARBE)		
6	11	136020	REB136020	GEHAUSE, EINLASS/ABLASS 22/44		
6	12	80134		PUMPE 1100W		
6	14	80545		WINKEL, HALTER FÜR PUMPE X 80112 & 80114		
6	15	CFS2		SHELLE, TORRO W1/W2B 50-70/12		
6	16	80188	C.80188	MUFFE, ZUFUHR PUMPE RIVER 80/81		
6	17	80186	C.80186	MUFFE, ABSAUG.PUMPE RIVER		
6	18	CFS3		SHELLE, SCHRAUBE TORRO W2B 60-80/12		
6	19	456040	REB456040	O-Ring 201 NBR70 22		
7	1	143010	SPG61	ROHR, DRUCKSCHALTER TP 12X19.5		
7	2	927322	CFS14	FASCETTA NASTRO 12-22		
7	3	143173	REB143173	VERBIND., NACHSPÜLEN KUNST.35/40/50		
7	4	H.165168		PVC SCHLAUCH		
7	5	423026		SHELLE		
7	6	41525		ZUFLUSSROHR FÜR NACHSPÜLEN (CRP)		

7	7	144021		AIR GAP GEOFFNETER BEHAELTER		
7	8	926189	DRT140	TERMOSTATO BOILER SIC.95°		
7	9	456002	REB456002	O-Ring 48x6,2		
7	10	231016		TEMPERATURSONDE		
7	11	230020	REB230020	WIDERS.8000/220/380 B S651-3-		
7	12	69870		HEIZUNGSCHUETZ DES WARMWASSERBEREITERS		
7	13	104061		BOILER CRP		
7	14	CFS18		SCHLAUCHSCHELLE 20-32/9		
7	15	69068		SAUGMUFFE LA50		
7	16	423008	CFS24	SCHLAUCHSCHELLE D20X32X9 TYP TORRO ACC.W1		
7	17	80627		PUMPE		
7	18	80629		PUMPE 60HZ		
7	19	929169	RAT32	TUBO DI CARICO DEL TERMOPLAS.VEDI 143270		
7	20	240021		"CRP" WASSERZUFUHR-EINWEGMAGNETVENTIL		
7	21	143131	SPG47	SCHLAUCH FUER DRUCKSCHALTER		
7	23	144032		AIR GAP GEOFFNETER BEHAELTER		
7	24	127095		MUFFE		
7	25	CFS18		SCHLAUCHSCHELLE 20-32/9		
7	26	224002	REB224002	PRESSURE SWITCH - 110/60		
7	31	929171	SPG2230	TUBO GOMMA 20X30		
7	33	417125		MUTTER		
7	34	437104		DICHTUNG		
8	1	303037		RING		
8	2	80640		NACHSPUELARMSPINDEL		
8	3	106172		SPUEL/NACHSPUELARM CAP.(8 DUESEN) PARALLEL		
8	4	106171		SPUEL/NACHSPUELARM CAP.(6 DUESEN) PARALLEL		
8	5	456071		OR D.I.24X2.5 ART.34916		
8	6	456070		OR D.I.15.54X2.62 ART.20886		
8	7	129068		CORPETTO COMPLETO X PETTINI PAR.D44		
8	8	80365		GEWINDERING, INOX ZAPFEN NACHSPÜLEN		
8	9	990118		GRUPPO LAV.RISC.BRACCI PARALLELI CAPOTE		
8	10	80641		PERNO RISCIAQUO INF. BR.PARALLELI		
8	11	80281		GEWINDERING, INN. UNT. SPÜLEN, HOCH		
8	12	80182		DICHTUNG, UNTEN VERSORGUNG DURCHSCHUBSP. RV.		
8	13	80316	C.80316	DROSSELGERAT RIVER-DURCHSCHUBSPÜLAUTOM.		
8	14	80179		VERBINDUNGSST., UNT.SPÜL. AUSS.GOLD (NEUTR. FARBE)		
9	1	80134		PUMPE 1100W		
9	3	80191		KONDENSATOR 12,5MF		
9	4	80196		FLANSCH		
9	5	80193		MECHANISCHE DICHTUNG FUER MOTORPUMPE		
9	6	80199		PUMPEDICHTUNG		
9	7	80197		FLANSCH		
9	9	80198		PUMPENGEHAUSE		
10	1	H.775611-001		ROHR, PVC KRISTALL 10X14		
10	2	468165	REB468165	FITTING, KUNST. VERBINDUNGSST. 35/40/22		
10	4	144993		LUFTLOCH-VENTIL DER ABFLUSSPUMPE CRP		
10	5	468205		ABFLUSSANSCHLUSS LA50		
10	6	456015	REB456015	O-Ring 112 9.92X2.62		
10	7	476008		KUGELHAHN		
10	8	144024		LUFTLOCH-VENTIL		
10	9	CFS1		SCHLAUCHSCHELLE TORRO 35-50/9		
10	10	143137	REB143137	ABLASSROHR D18 GEBOG. ENDE		
10	11	80637		TRAGBUEGEL		
10	12	80702		ROHRE		
10	13	CFS18		SCHLAUCHSCHELLE 20-32/9		
10	14	130177		ABFLUSSPUMPE 50HZ.		

10	15	80117UL		EL. LAUGENPUMPE 240V/50HZ UL		
10	16	127056	REB127056	MUFFE, ABSAUG.ABLASSPUMPE VICT.32		
10	17	CFS1A		SCHELLE, SCHRAUBE TORRO W1/W2B 40-60/12		
10	18	136020	REB136020	GEHAUSE, EINLASS/ABLASS 22/44		
10	20	75402		DICHTUNG ABWASCHE ANSCHLUSS		