

# ELETTROBAR

**SPARE PARTS CATALOGUE  
ERSATZTEILKATALOG  
CATALOGUE PIECES DETACHEES  
CATALOGO PARTI RICAMBIO  
CATALOGO DE PIEZAS DE RECAMBIO  
CATALOGO PEÇAS DE REPOSICAO**

## Niagara 292

400V-3Ph-60Hz

23-02-2015

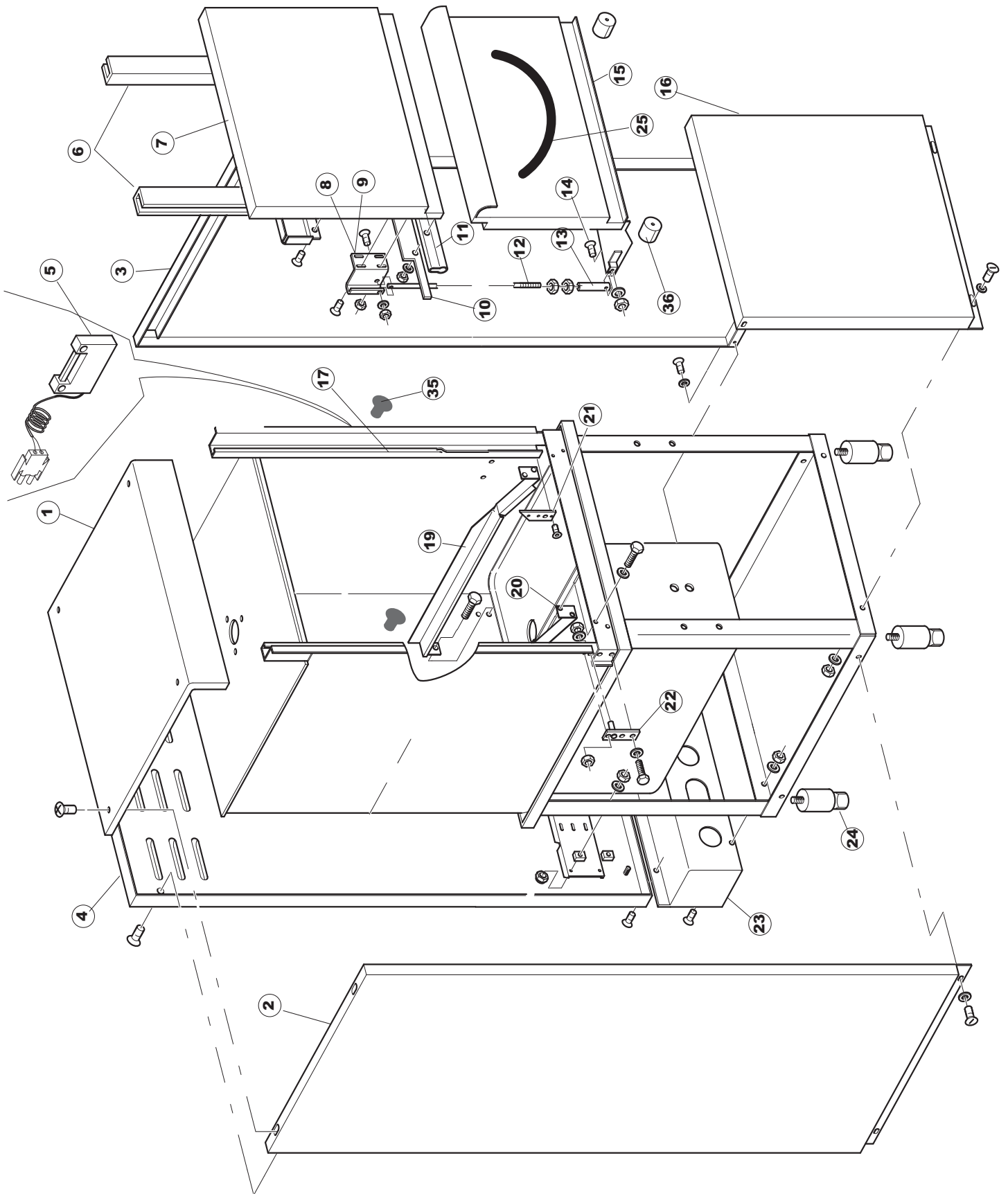
Tav.1: Carrozzeria  
Tav.2: Impianto elettrico  
Tav.3: Componenti in vasca  
Tav.4: Circuito di lavaggio  
Tav.5: Circuito di risciacquo  
Tav.6: Lance di lavaggio  
Tav.7: Pompa di lavaggio

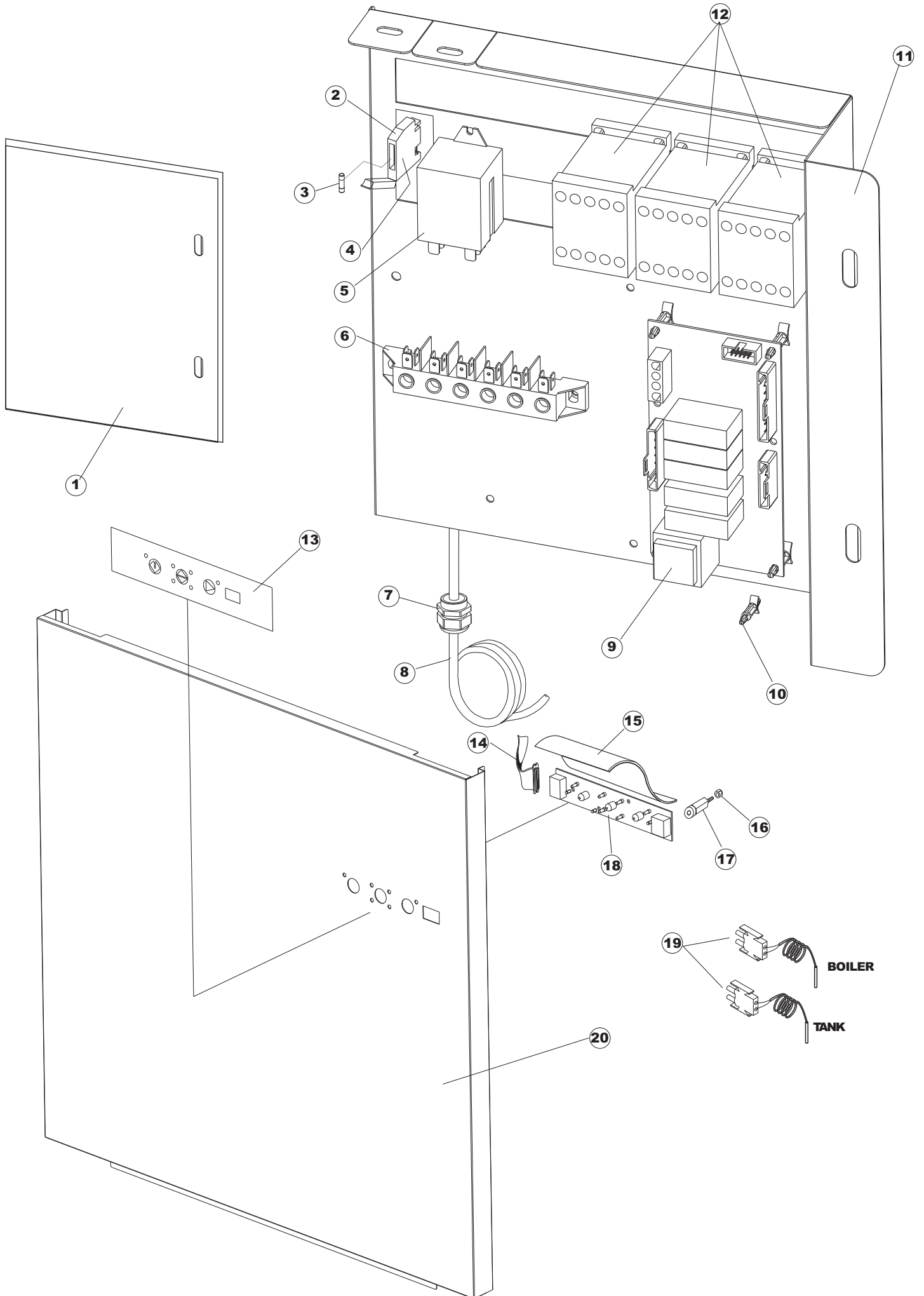
Tav.1: Machine body  
Tav.2: Electrical components  
Tav.3: Components in the tank  
Tav.4: Washing circuit  
Tav.5: Rinsing circuit  
Tav.6: Washing arms  
Tav.7: Washing pump

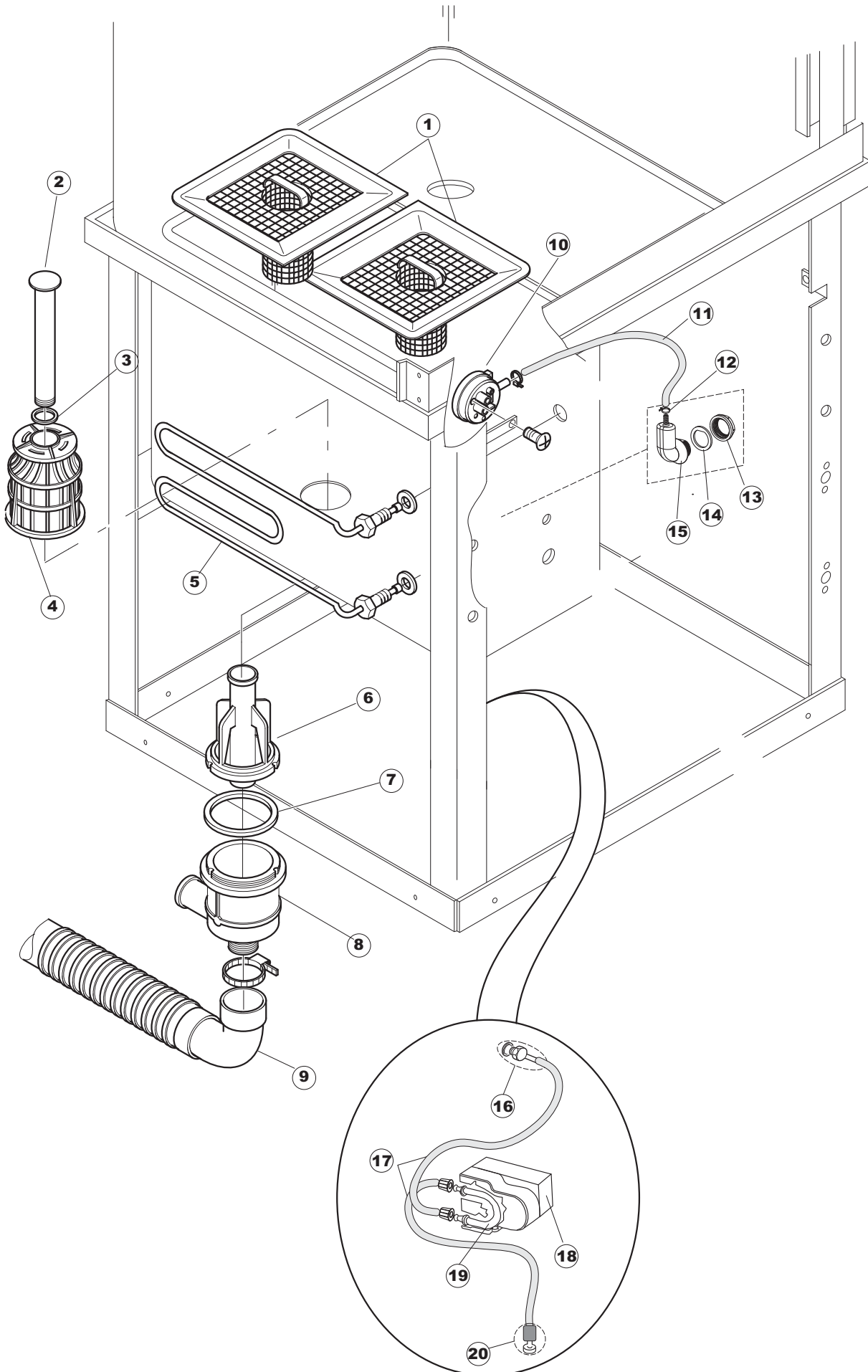
Tab.1: Carrocería  
Tab.2: Instalación eléctrica  
Tab.3: Componentes en cuba  
Tab.4: Circuito de lavado  
Tab.5: Circuito d'enjuague  
Tab.6: Brazos de lavado  
Tab.7: Bomba de lavado

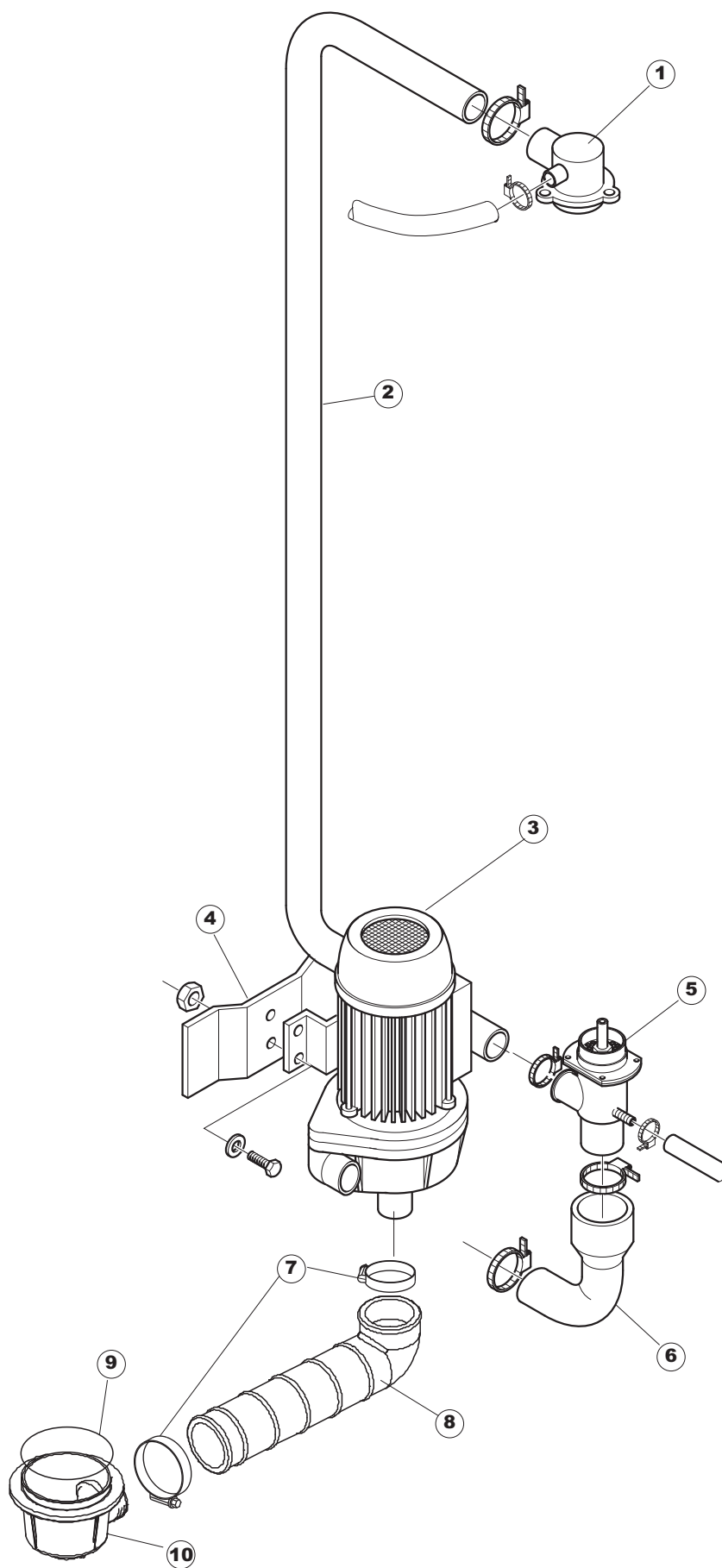
Tab.1: Carrosserie  
Tab.2: Installation électrique  
Tab.3: Composants de cuve  
Tab.4: Circuit de lavage  
Tab.5: Circuit de rinçage  
Tab.6: Bras de lavage  
Tab.7: Pompe de lavage

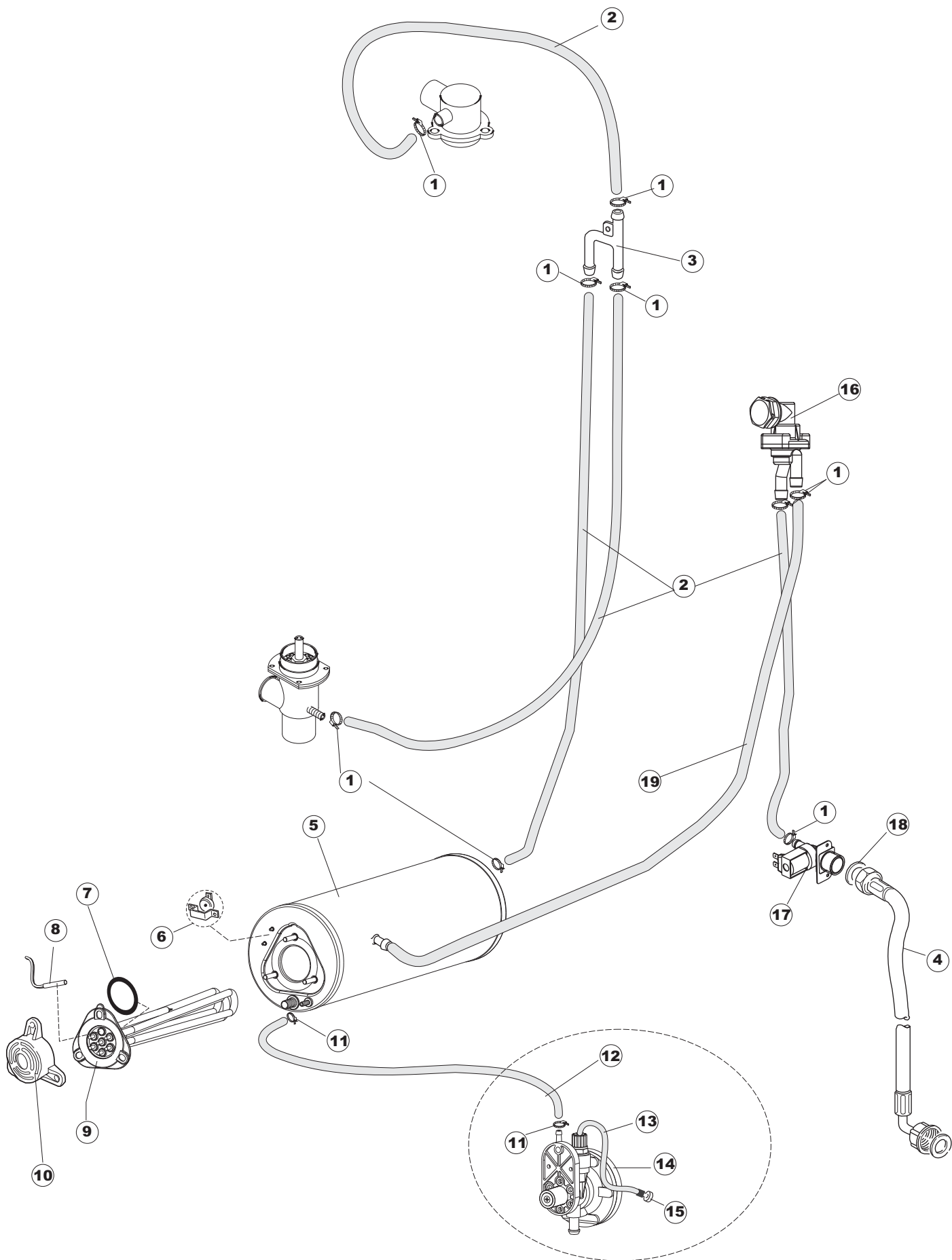
Taf.1: Verkleidung  
Taf.2: Elektrische Anlage  
Taf.3: Bauteile im Waschtank  
Taf.4: Spuelschaltung  
Taf.5: Nachspuelschaltung  
Taf.6: Wascharmee  
Taf.7: Spuelpumpe

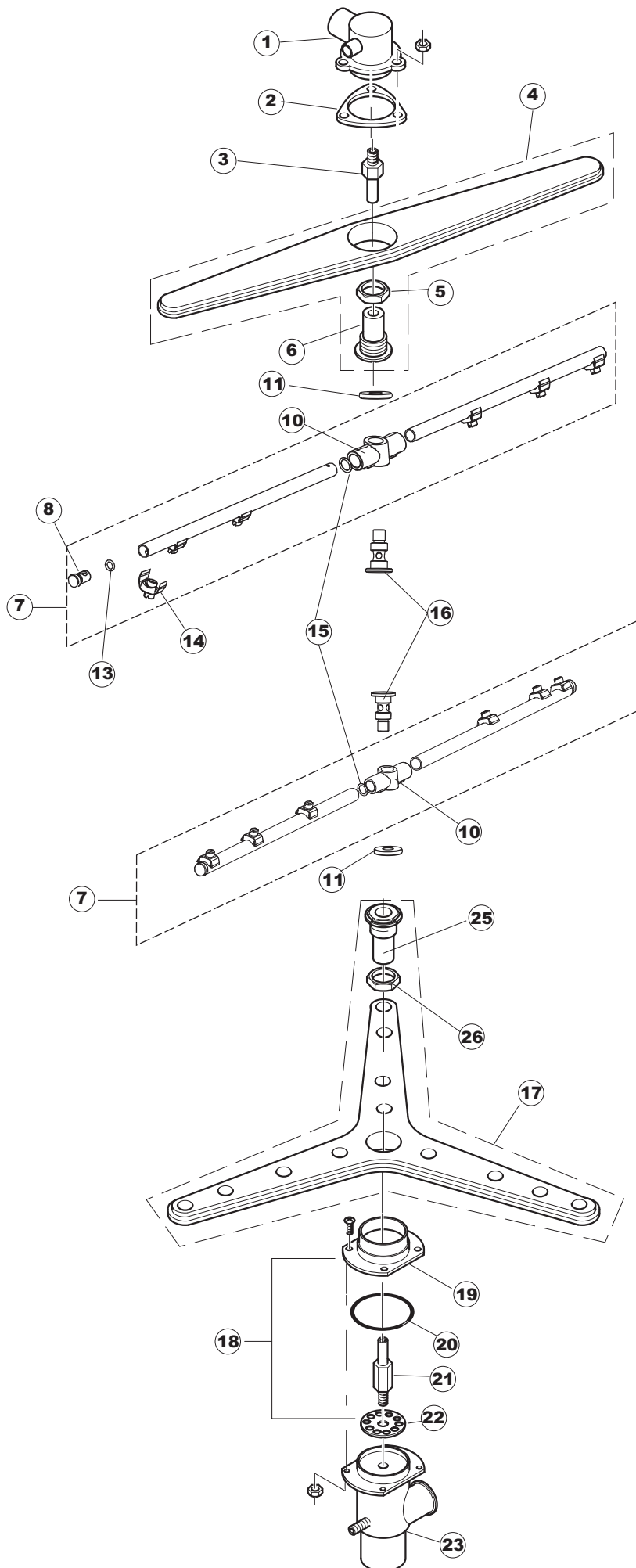




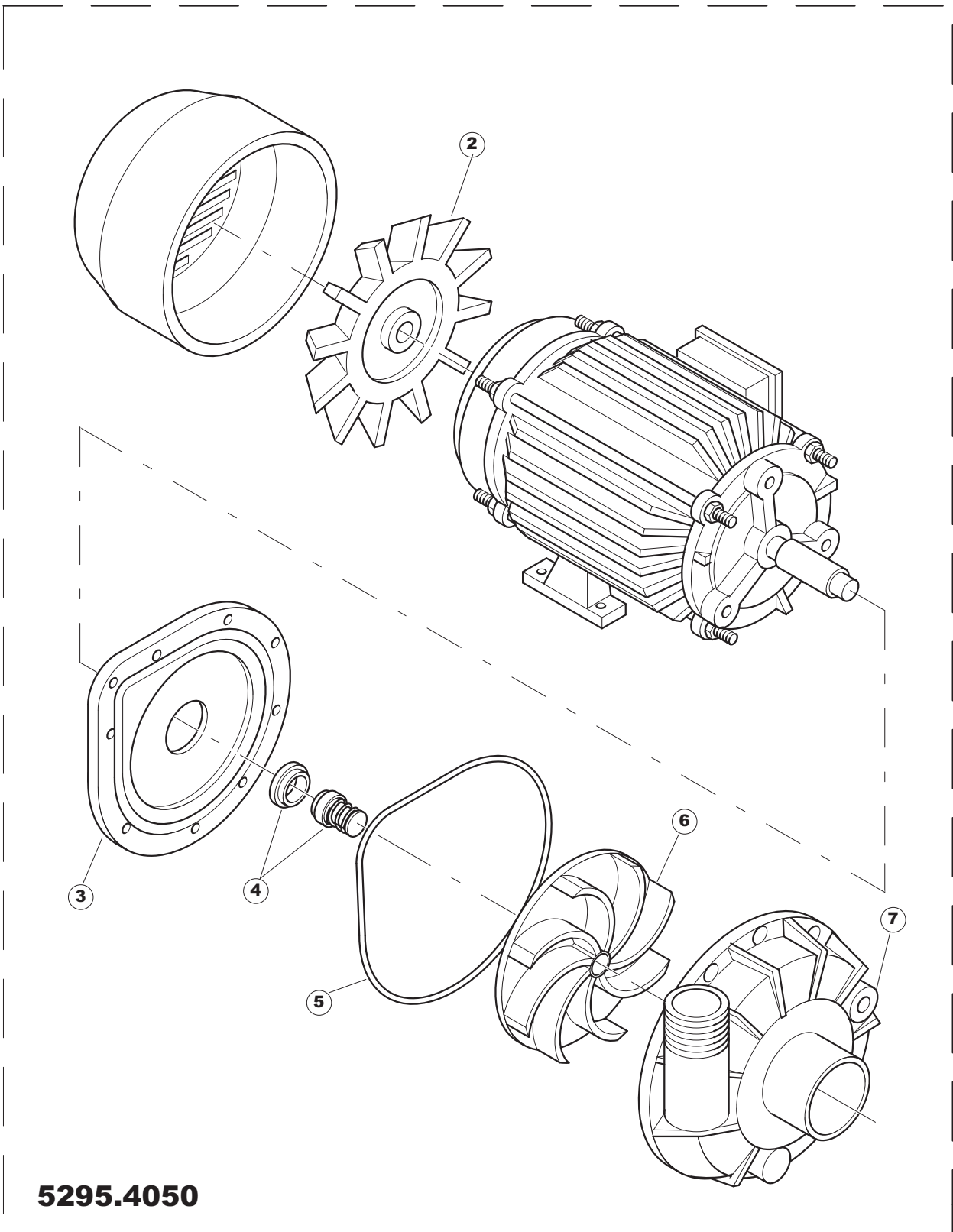












1

Seite	Position	Code	Alter Code	Beschreibung		
1	1	41118	C.41118	OB. PLATTE U61/61H		
1	2	41810		NICHT IN DER PREIS LISTE		
1	3	41814		NICHT IN DER PREIS LISTE		
1	4	41122	C.41122	PLATTE, HINTEN U61		
1	5	80871		TUERKONTAKTSCHALTER		
1	6	41038	C.41038	SCHIEBER, OB.TÜR U61/61H		
1	7	41580		TUER - OBEN - KOMPLETT - FUER KOCHTOEPFE SPUELER		
1	8	4108701	C.4108701	RECHT-HATER FUER ANKUPPELN DER OBEREN TUER-STANGE		
1	9	4108801	C.4108801	LINK-HALTER FUER ANKUPPELN OBEREN TUERSTANGE FUER KOCHTOEPFESPUELER		
1	10	41582		HALTERUNG FUER TUEPACKUNG - OBEN FUER KOCHTOEPFESPUELER		
1	11	41583		GUARNIZIONE PORTA L=651MM		
1	12	4109301	C.4109301	ZUGSTAB, TÜR 610		
1	13	41095	C.41095	BUCHSE, TÜRZUGSTAB 610/610H		
1	14	486078	CVI173	SCHRAUBE TC-CE M6X40 INOX		
1	15	41440		NICHT IN DER PREIS LISTE		
1	16	41327		FRONTPANEEL		
1	17	929199	CWP25	PIEDINO BATTUTA TIPO 30191.1.2(NERO)		
1	18	41059	C.41059	SPRITZBLECH FÜR BREAK-TANK U61..		
1	19	41539		KORBFUEHRUNG		
1	20	41539		KORBFUEHRUNG		
1	21	4113501	C.4113501	SEITL. EINLEGERING FÜR TÜR		
1	22	4114501	C.4114501	PLATTE, TÜRANGEL U61..		
1	23	41622		RUECKWANDVERKLEIDUNG		
1	24	927006	DWP127	PIEDE REGOLABILE X TRAINO		
1	25	41274		GRIFF		
1	35	929199	CWP25	PIEDINO BATTUTA TIPO 30191.1.2(NERO)		
1	36	41100		PUFFER, TÜRANSCHLAG LP		
2	2	H.228047		*SICHERUNGSTRAGER		
2	3	228004		SICHERUNG, 5X20 4A FAST		
2	4	H.228048		* SICHERUNGSTRAGER-VERSCHLUSS		
2	5	929115	DER1108	RELE 16A 230V 62.82		
2	6	220011	REB220011	* KLEMMENBRETT, 5-POLIG + ERDUNG FV.122		
2	7	DEP521		KABELSCHELLE PG21 (BER 4721)		
2	8	80997		ANSCHLUSSKABEL 400V		
2	9	215027		KARTE		
2	10	CWP2		STÜTZFÜSSE FÜR PLATINE (ART.DRA6A)		
2	12	73350		KONTAKT-GEBER 230-50/60HZ		
2	13	41715		POLYESTER		
2	14	80934		FLACHKABEL		
2	15	69810		VORHANG		
2	16	417119		SCHRAUBENMUTTER, M3 KUNST. WEISS		
2	17	419036		ABSTANDSSTÜCK, M3		
2	18	227074		TASTENFELD		
2	19	231016		TEMPERATURSONDE		
2	20	41327		FRONTPANEEL		
3	1	41257		TANKSIEB, KOMPLETT		
3	2	80250	C.80250	ÜBERLAUF RIVER 82/83		
3	3	CGR4131NT		O-RING 4131 SCHWARZE SCHRAUBE SH.70		
3	4	121081	REB121081	FILTER, PUMPE GRAU 44/TERZ.		
3	5	70562		TANK WIEDERSTAND		
3	6	80470		GEWINDERING, ABLAUF		

3	7	456040	REB456040	O-Ring 201 NBR70 22		
3	8	136020	REB136020	GEHAUSE, EINLASS/ABLASS 22/44		
3	9	143136	REB143136	ABLASSROHR - VOLLST. VERSION 22		
3	10	926049	DEP45	DRUCKSCHALTER 761999 180-70		
3	11	143253		SILIKONSCHLAUCH 3X8		
3	12	CFF10073		SCHLAUCHSCHELLE 10073		
3	13	417120		KUNSTSTOFFMUTTER 1-1/4		
3	14	437098		DICHTUNG FUER LUFTFALLE		
3	15	107012		LUFTFALLE		
3	16	468151	DZR150NT	TANKEINLAUF CPL NM*		
3	17	143194	REB143194	SCHLAUCH 4X6 CRISTAL, DURCHS.		
3	18	209038		PERISTALTIK DOSIERUNG REINIGUNGSMITTEL		
3	19	143219	REB143219	MEMBRANSCHLAUCH SANTOPREN		
3	20	121075	REB121075	FUSSFILTER		
4	1	35604		CONDOTTO SUPERIORE		
4	2	41554		SPUELLEITUNGAVAGE		
4	3	80115HZ		ELEKTROPUMPE 1,6KW 230-400V/60HZ (5295.4060)		
4	4	41626		STAFFA POMPA		
4	5	4206301	C.4206301	VERBINDUNGSST., SPÜLARM UNTEN EW610..		
4	6	41560		MUFFE		
4	7	CFS3		SCHELLE, SCHRAUBE TORRO W2B 60-80/12		
4	8	80186	C.80186	MUFFE, ABSAUG.PUMPE RIVER		
4	9	456040	REB456040	O-Ring 201 NBR70 22		
4	10	136020	REB136020	GEHAUSE, EINLASS/ABLASS 22/44		
5	1	927322	CFS14	FASCETTA NASTRO 12-22		
5	2	143010	SPG61	ROHR, DRUCKSCHALTER TP 12X19.5		
5	3	143268		Y-STUECK		
5	4	929169	RAT32	TUBO DI CARICO DEL TERMOPLAS.VEDI 143270		
5	5	41389		WARMWASSERBEREITER		
5	6	926189	DRT140	TERMOSTATO BOILER SIC.95°		
5	7	456002	REB456002	O-Ring 48x6,2		
5	8	231016		TEMPERATURSONDE		
5	9	230083C	REB230083C	KIT, WIDERSTAND REB230083 (6KW)		
5	10	69870		HEIZUNGSCHUETZ DES WARMWASSERBEREITERS		
5	11	423010	CFS8	SCHELLE, D8X12X7,5 TYP TORRO ACC.W2		
5	12	143005	SPG10	SCHLAUCH TP 5X11 (CASER/15/NL C4N)		
5	13	H.775601		ROHR 4x6 CRISTAL BLAU PVC		
5	14	DWD3		DOSIERER, HYDR. FÜR KLARSP. (MAND.D6)DIB0805E4007		
5	15	121075	REB121075	FUSSFILTER		
5	16	144010	REB144010	RÜCKSCHLAGVORR.(EB		
5	17	240016	DEV3S16	ZUFLUSSVENTIL 1-WEG 3/4 230V DROSS.16L		
5	18	437041	REB437041	DICHTUNG 3/4 GASVERSORG.		
5	19	41556		ROHR		
6	1	35604		CONDOTTO SUPERIORE		
6	2	437064	REB437064	DICHTUNG, SAMMELLEITUNG, ZENTR.OB.50		
6	3	80282	C.80282	WELLE, ZAPFEN NACHSPÜLEN RIVER		
6	4	80311	C.80311	KAMM, SPÜLEN RIVER-DURCHSCHUBSPÜLAUTOM.		
6	5	80314	C.80314	SCHRAUBENMUTTER, SPÜLLANZE GRAU		
6	6	80310		HALTER, SPÜLLANZE/SPÜL. (RAL7001)		
6	7	41677		NACHSPUELUNGSARM - DREHBAR - FUER KOCHTO EPFESPUELER		
6	8	926132		PFROPFEN, KUNST. FÜR NACHSPÜLARM (DWT312)		
6	10	69632		KOERPER DES NACHSPUELARMES		
6	11	80679		RING		
6	13	CGR106		NICHT IN DER PREIS LISTE		
6	14	140036		DUESE		
6	15	456019	REB456019	O-Ring 2037		

6	16	80644		PERNO BRACCIO RISCIAQUO		
6	17	929195		LANCIA DI LAV.TRIANGOLARE COMPL.U61		
6	18	41064CP	C.41064CP	GEGENFLANSCH, OB. FÜR SPÜLLANZE U61/61H		
6	19	41064	C.41064	UNTERLAGE		
6	20	926252	CGR4275	OR 4275		
6	21	42053	C.42053	ZAPFEN, UNT.SPÜLLANZE U61		
6	22	41185	C.41185	DROSSELGERAT PL.		
6	23	4206301	C.4206301	VERBINDUNGSST., SPÜLARM UNTEN EW610..		
6	25	926129	DAS258	HALTER/NABE FÜR SPÜLLANZE		
6	26	80314	C.80314	SCHRAUBENMUTTER, SPÜLLANZE GRAU		
7	1	80115HZ		ELEKTROPUMPE 1,6KW 230-400V/60HZ (5295.4060)		
7	2	80123		GEBL., ELEKTROPUMPE (5295.4050)		
7	3	80122		FLANSCH PUMPE (5295.4050)		
7	4	80121		DICHTUNG, ROTIER. - PUMPE(AB122414B/AC1326B		
7	5	80120		DICHTUNG, EL.PUMPE (5295.4050)		
7	6	80119HZ		GIRANTE EL-POMPA(60HZ) D=93MM		