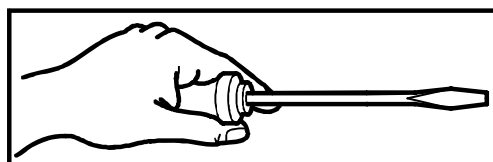
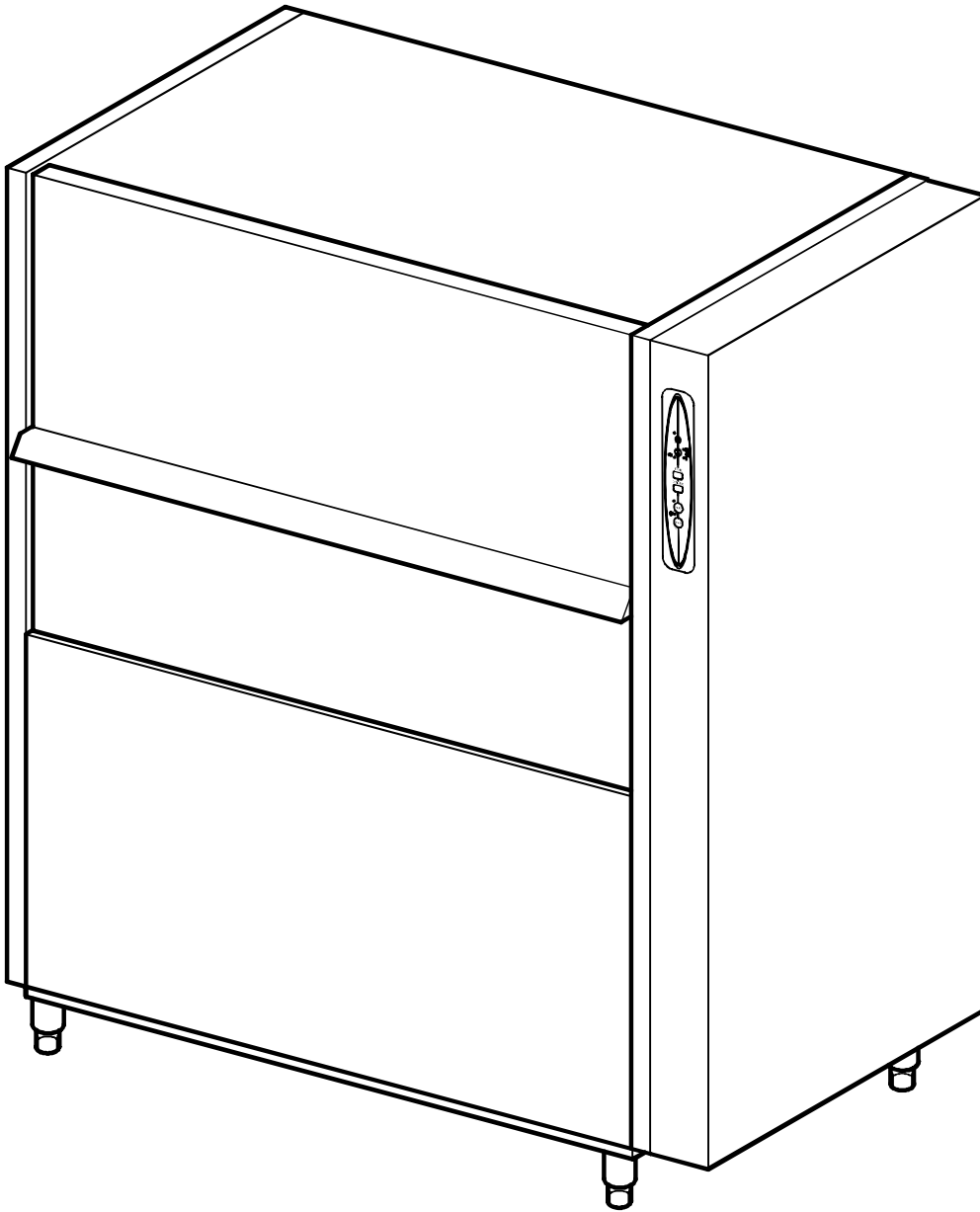


U70e

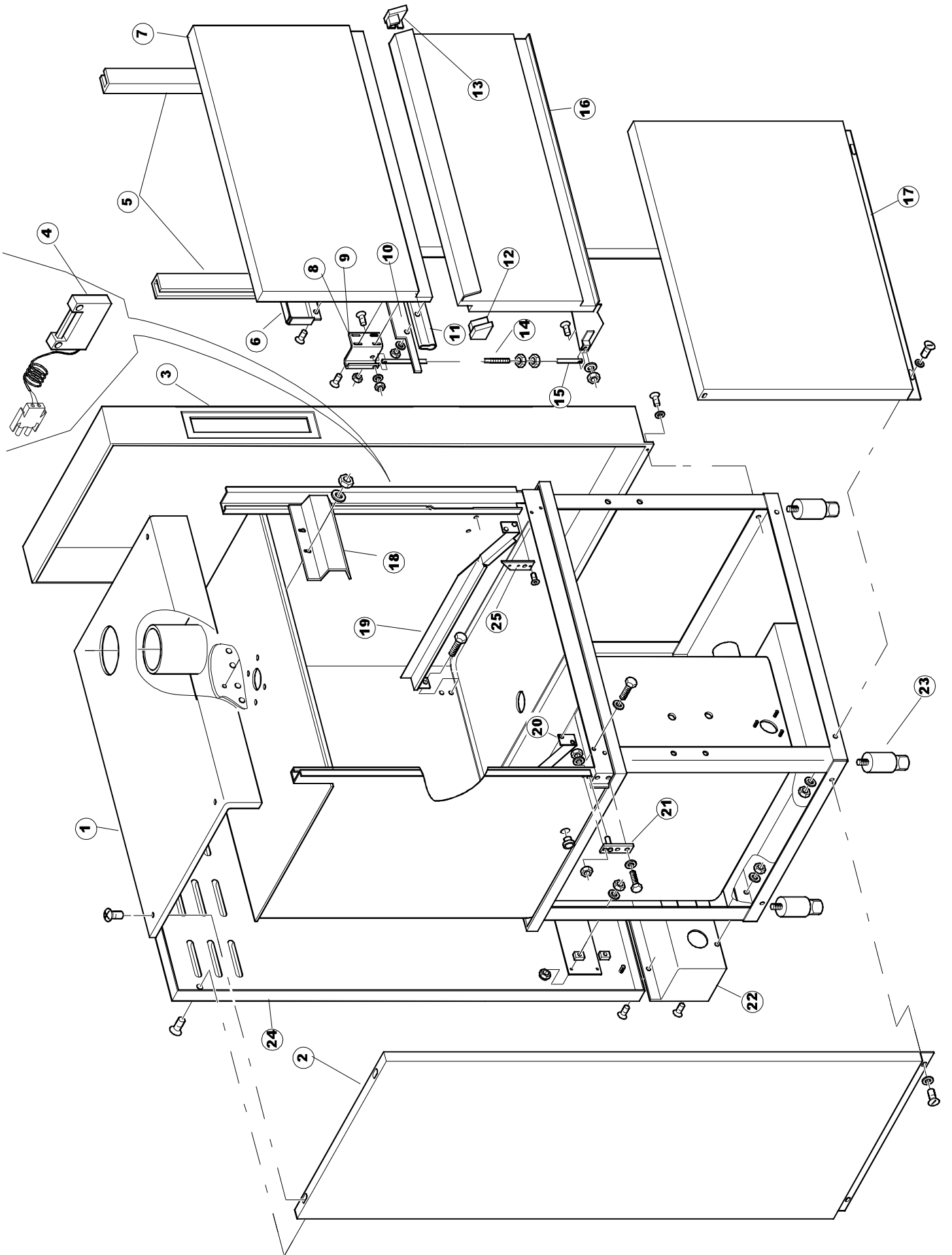


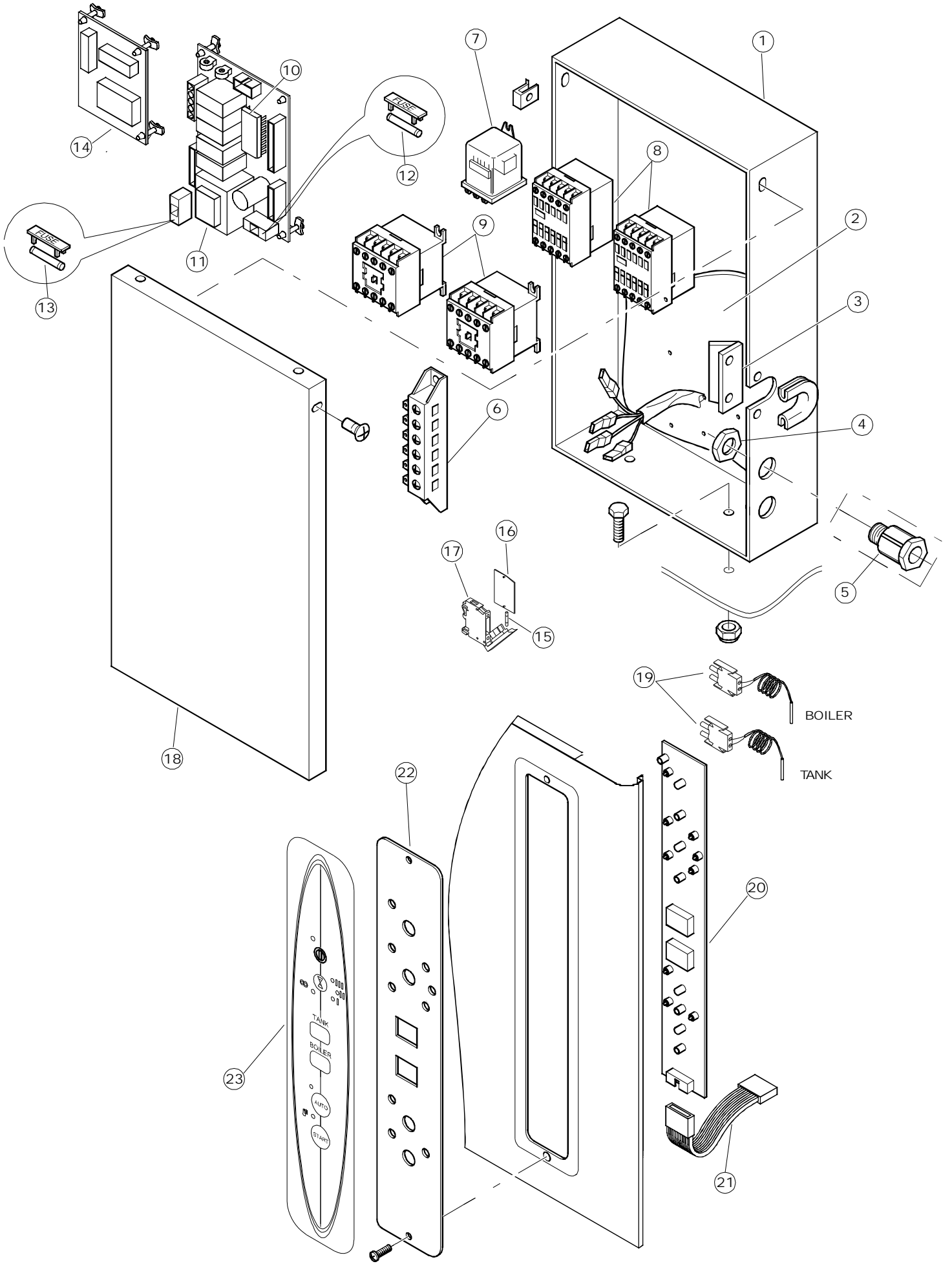
INDICE - INDEX

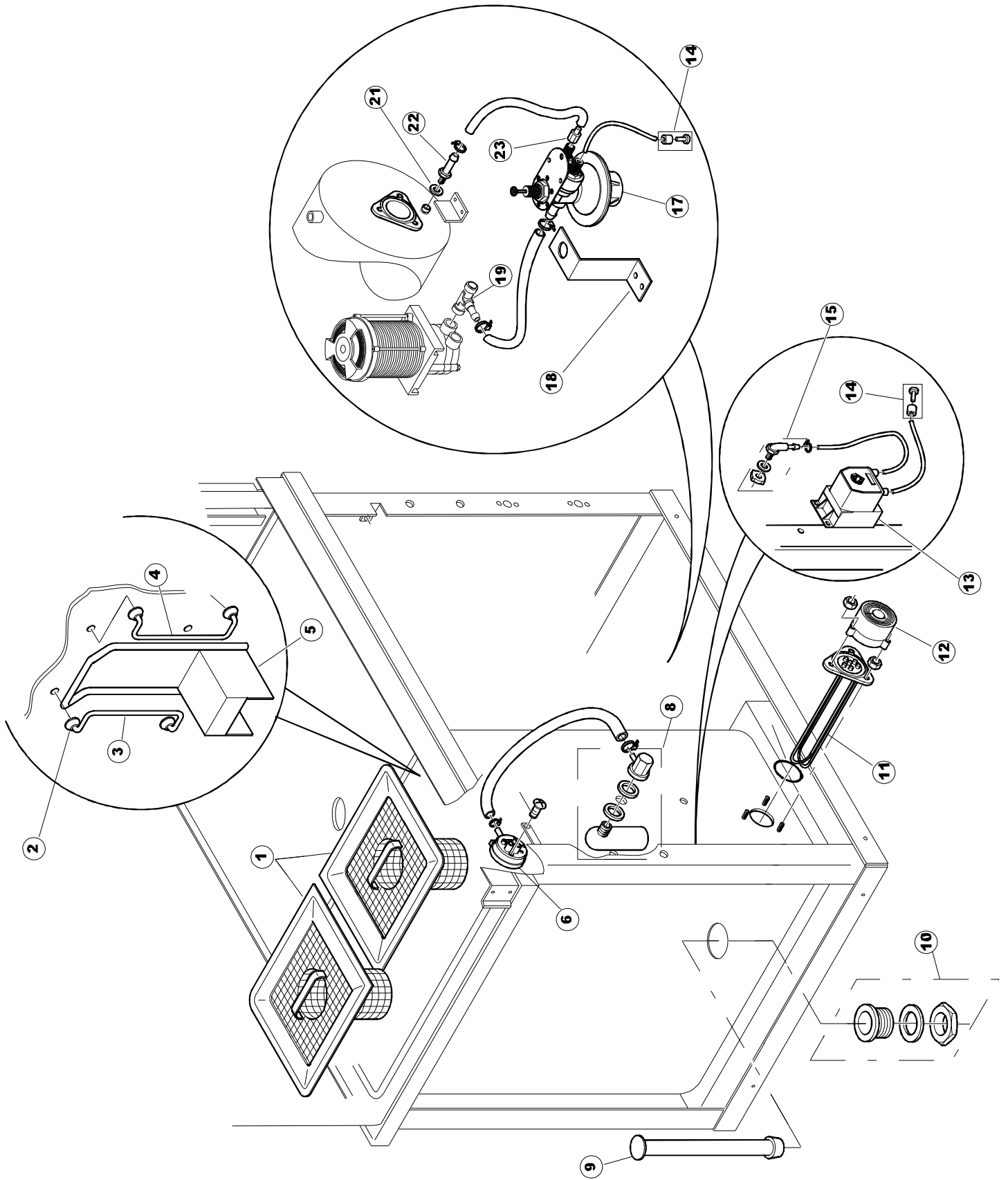
U70e

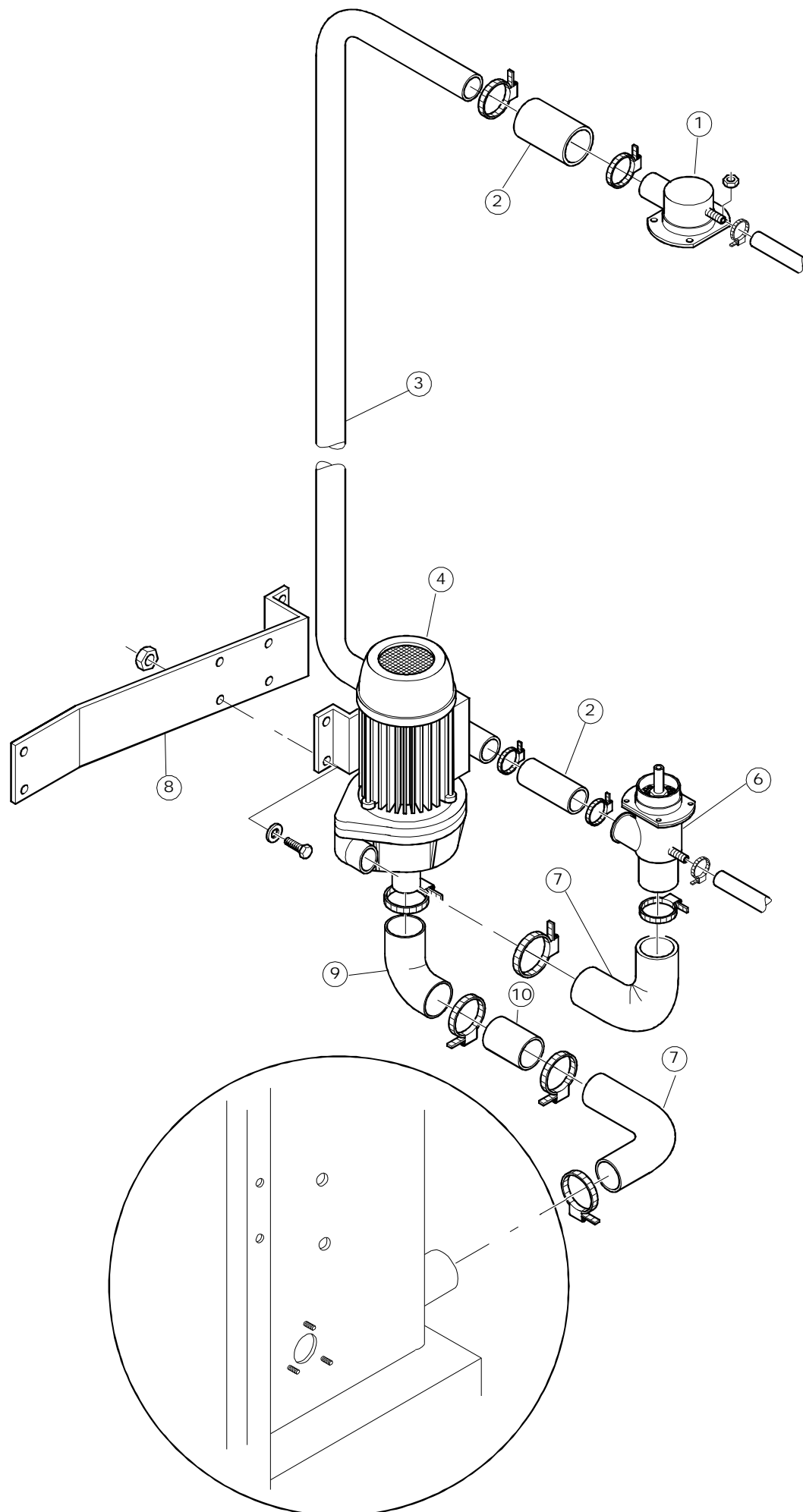
Tav. 1 – Carrozzeria
Tav. 2 – Impianto elettrico
Tav. 3 – Componenti in vasca
Tav. 4 – Gr. Lavaggio
Tav. 5 – Alimentazione
Tav.6 – Lance lavaggio – Risciacquo
Tav.7 – Pompa lavaggio
Tav.8 – Pompa di risciacquo

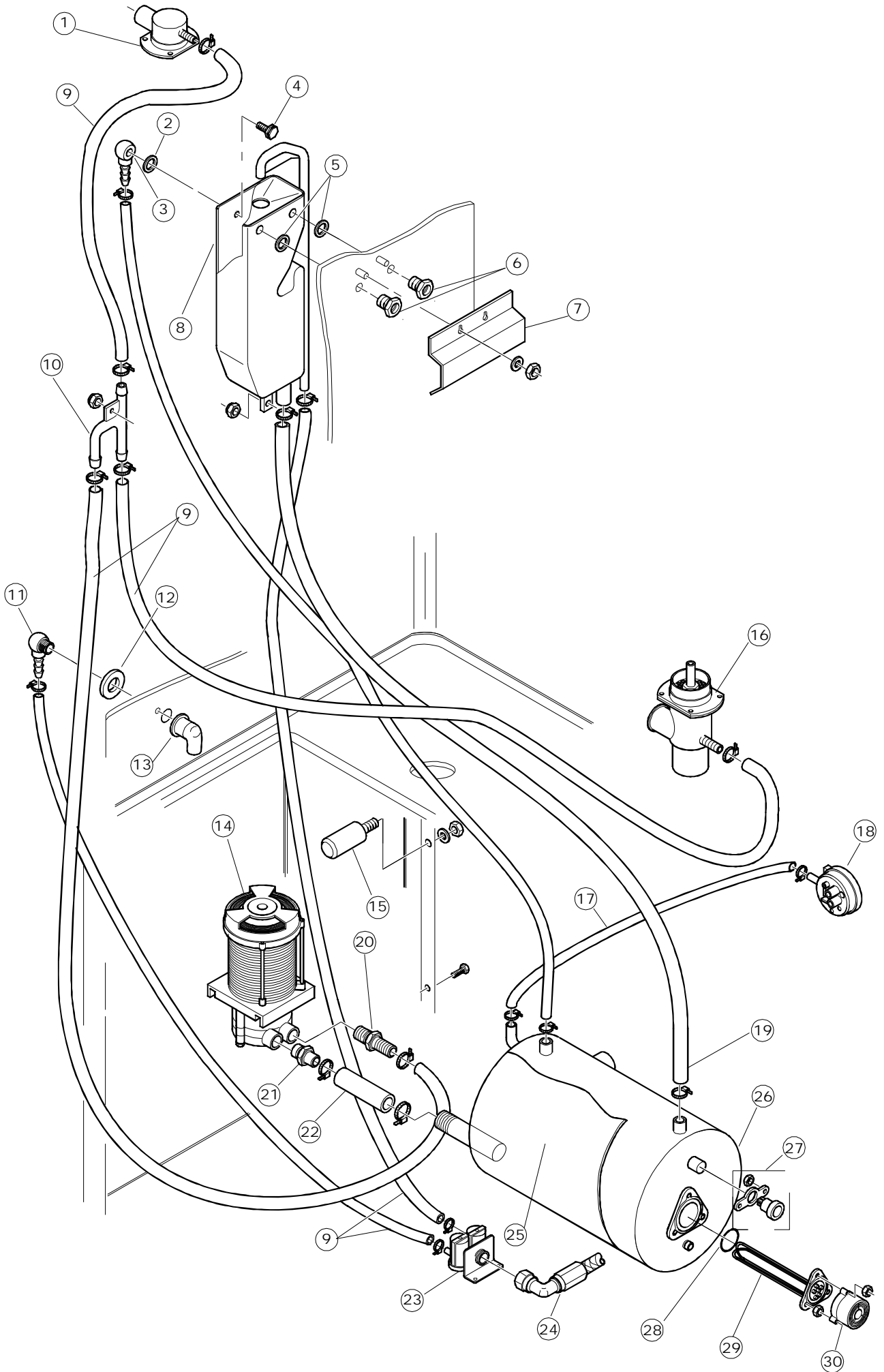
Tav. 1 – Machine Body
Tav. 2 – Electrical system
Tav. 3 – Supply
Tav. 4 – Tank components
Tav. 5 – Washing
Tav.6 – Wash arms – Rinse
Tav.7 – Wash pump
Tav.8 – Wash pump

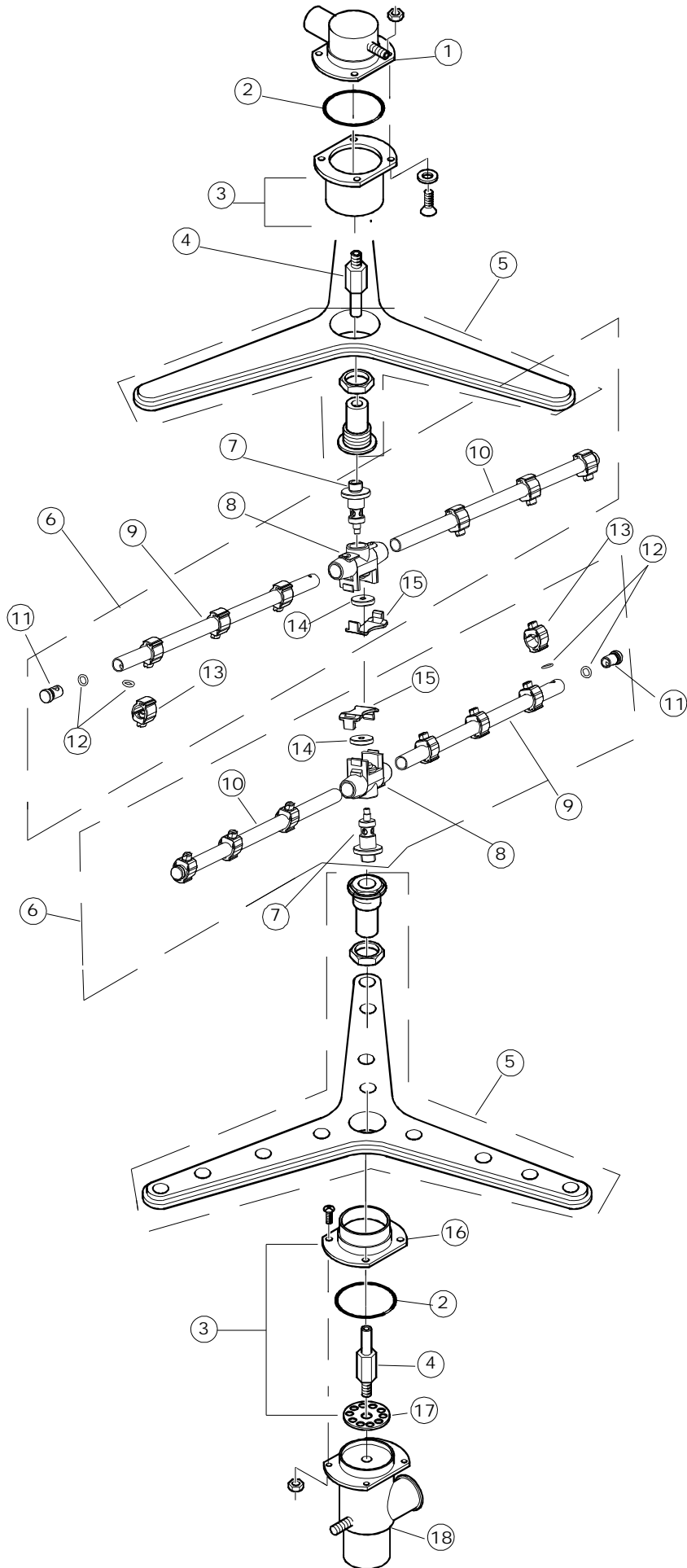


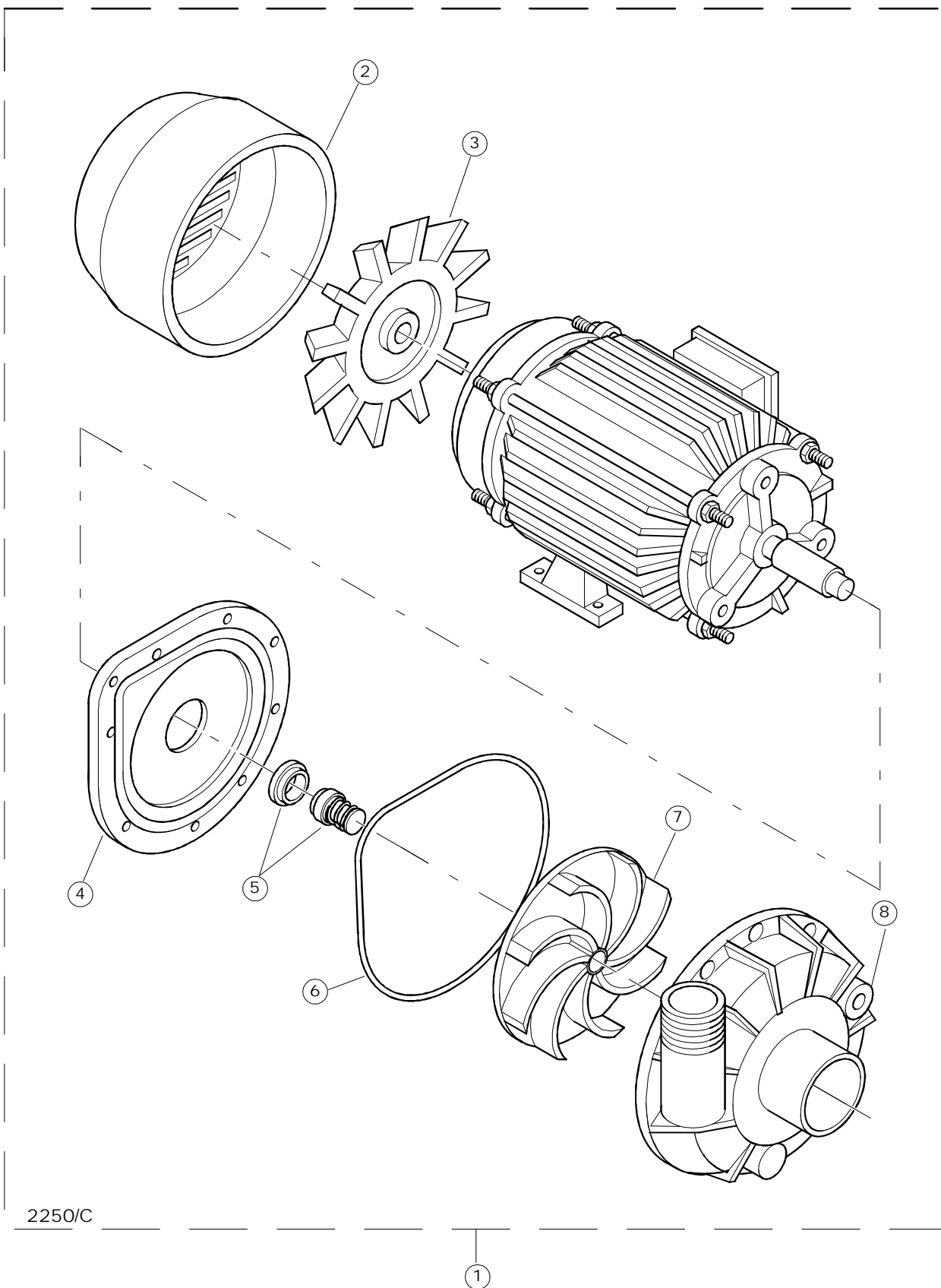




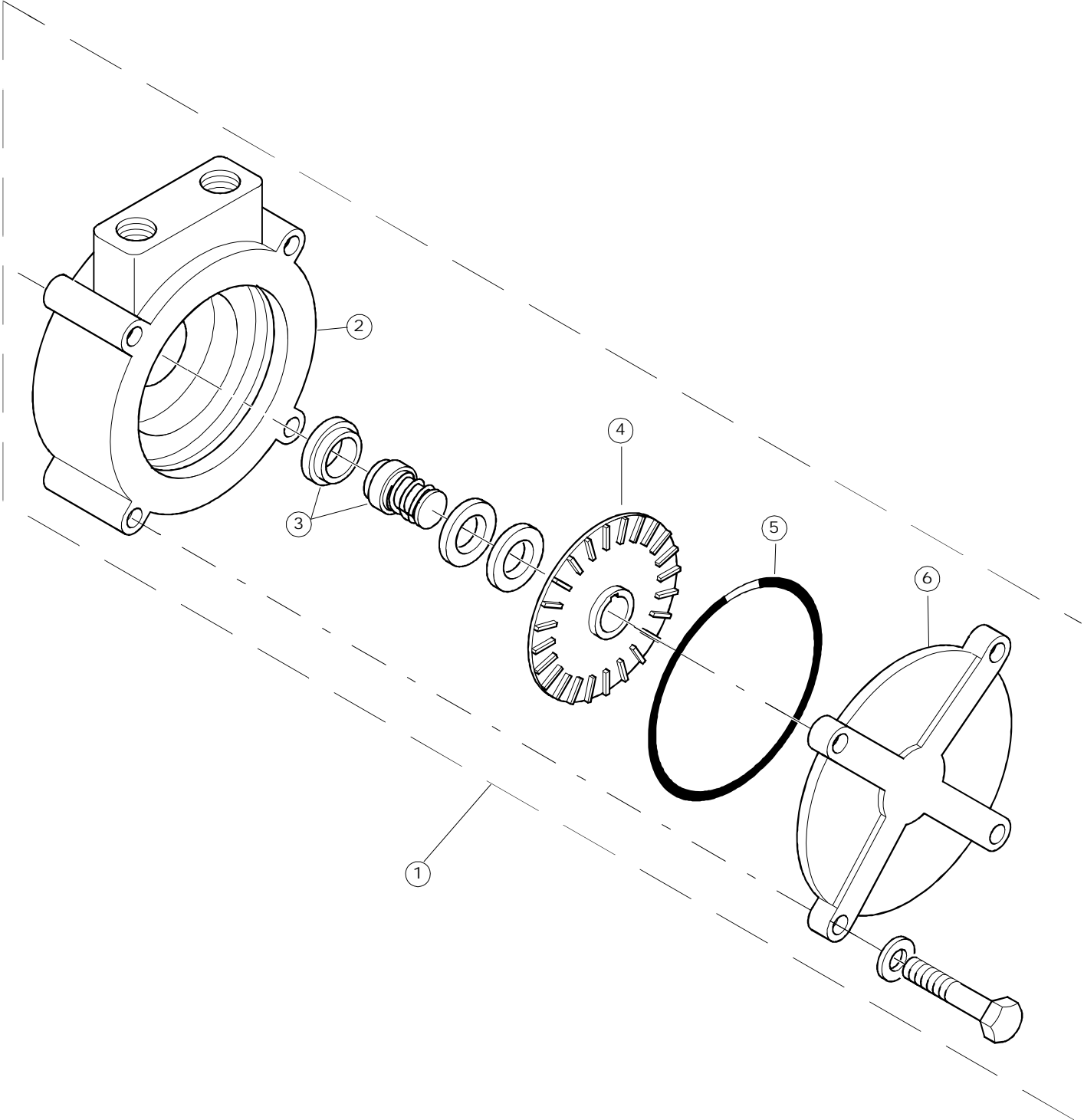








2250/C



Seite	Position	Code	Alter Code	Beschreibung		
1	1	42118	C.42118	OB. PLATTE U132		
1	2	42110	C.42110	SEITENPANEEL - LINKS - FUER KOCHTOEPFESP UELER, KOMPLETT		
1	3	42131	C.42131	SEITENPANEEL - RECHTS - FUER KOCHTOEPFES PUELER, KOMPLETT		
1	4	927088	CWM7	MAGNETE PER MICROINTERRUTTORE		
1	5	41038	C.41038	SCHIEBER, OB.TÜR U61/61H		
1	6	42042	C.42042	TÜRANSCHLAG, OBEN U70		
1	7	42080	C.42080	TÜR, OBEN KOMPL.U70		
1	8	41087		NICHT IN DER PREIS LISTE		
1	9	41088		NICHT IN DER PREIS LISTE		
1	10	42045	C.42045	HALTER, TÜRDICHTUNG U70		
1	11	41247	C.41247	DICHTUNG, MOD.864 U61..		
1	12	480097	REB480097	PFROPFEN, GRIFF LINKS E46/E50/E51		
1	13	480098	REB480098	PFROPFEN, GRIFF RECHTS E46/E50/E51		
1	14	4109301	C.4109301	ZUGSTAB, TÜR 610		
1	15	41095	C.41095	BUCHSE, TÜRZUGSTAB 610/610H		
1	16	4222501		TÜR U70E		
1	17	42130EB		PLATTE, VORN U70E		
1	18	41059	C.41059	SPRITZBLECH FÜR BREAK-TANK U61..		
1	19	42035	C.42035	FÜHRUNG, RECHTS, KORB U70		
1	20	42036	C.42036	FÜHRUNG, LINKS KORB U70		
1	21	4114501	C.4114501	PLATTE, TÜRANGEL U61..		
1	22	42123	C.42123	PLATTE, HINT., UNTEN PZ+PG U132		
1	23	927006	DWP127	PIEDE REGOLABILE X TRAINO		
1	24	42122	C.42122	PLATTE, HINT., OBEN U132		
1	25	4113501	C.4113501	SEITL. EINLEGERING FÜR TÜR		
2	1	41520		NICHT IN DER PREIS LISTE		
2	2	41521		NICHT IN DER PREIS LISTE		
2	3	929160	DAS510	SQUADRA FERMACAVI X U61..		
2	4	CDP210		NICHT IN DER PREIS LISTE		
2	5	929104		PRESSACAVO 106/21 OBO		
2	6	220011	REB220011	* KLEMMENBRETT, 5-POLIG + ERDUNG FV.122		
2	7	929115	DER1108	RELE 16A 230V 62.82		
2	8	926282		CONTATTORE 230V 50/60HZ CAPOT RV		
2	9	229037		SCHALTSCHÜTZ VIERPOL. X5 22A		
2	10	81001		MIKROPROZESSOR U61E		
2	11	215023		KARTE GET-5/NIAGARA-RIVER		
2	12	926284		FUSIBILE 800MA		
2	13	926283		FUSIBILE 315MA		
2	14	215022		KARTE ESP1 1RELAIS X GET5		
2	15	228004		SICHERUNG, 5X20 4A FAST		
2	16	H.228048		* SICHERUNGSTRAGER-VERSCHLUSS		
2	17	H.228047		*SICHERUNGSTRAGER		
2	18	42097	C.42097	PFROPFEN, SCHALTKASTEN U70		
2	19	231014		SONDE, TEMP. GET-5		
2	20	41600		TASTATUR, 4-TASTEN 2 DISPLAY U61E		
2	21	926272		CAVO FLAT CAPOT RIVER DARE 80933		
2	22	41380		SCHALTAFEL U61E		
2	23	41361		FRONTBLLENDE		
3	1	42165	C.42165	FILTER, TANK - KOMPL.U70		
3	2	472061		UNTERLEGSCHIEBE, FÜR KORBFÜHRUNG KL.3		
3	3	42092	C.42092	FÜHRUNG, ABSAUG.FILTER U70		
3	4	42092	C.42092	FÜHRUNG, ABSAUG.FILTER U70		

3	5	42089	C.42089	FILTER, ABSAUG. FÜR PUMPE U70		
3	6	926049	DEP45	DRUCKSCHALTER 761999 180-70		
3	8	10000		NICHT IN DER PREIS LISTE		
3	9	42181	C.42181	ÜBERLAUF, INOX U70		
3	10	42185	C.42185	ABFLUSS, KOMPL., INOX 1"1/2 (01713007)		
3	11	230083C	REB230083C	KIT, WIDERSTAND REB230083 (6KW)		
3	12	467002	REB467002	SCHUTZ, WIDERSTAND B.651		
3	13	209016	DWD4PD	DOSIERER, PERISTALT. SEKO 230/50 (PBR)		
3	14	121075	REB121075	FUSSFILTER		
3	15	468151	DZR150NT	TANKEINLAUF CPL NM*		
3	16	121075	REB121075	FUSSFILTER		
3	17	929198	DWD4	DOSAT.IDR.TENSIOATT.(DIBP0805P4001)		
3	18	41280	C.41280	WINKEL, HALTER FÜR DOSIERER		
3	19	929085	DZR43T	RACCORDO IN RESINA TS10 55		
3	21	437021	REB437021	DICHTUNG, D8D12S1.5 FASERSTOFF		
3	22	468117	REB468117	VERBINDUNGSST., KLARSPÜLEREINTRITT UND ABLASS		
3	23	929187	DZR471	PORTAG.(0000126056)INT.FIL.M10EXT.D6		
4	1	4205901	C.4205901	VERBINDUNGSST., SPÜLARM OB.EW610H		
4	2	929161	DZM601	TRONCHETTO TUBO GOMMA D60D50CM7,5 U61H		
4	3	42054	C.42054	VERSORGUNG, SPÜL.OB.U70		
4	4	929174	DPE453D	POMPA 4HP 230/400-50 RUOT.(2250/C)		
4	6	4206301	C.4206301	VERBINDUNGSST., SPÜLARM UNTEN EW610..		
4	7	929164	DZG60	GOMITO IN GOMMA P2703 SAIAG		
4	8	42315		NICHT IN DER PREIS LISTE		
4	9	926056	DZG461	KNIESTÜCK, GUMMI, ABSAUG.PUMPE 120/140		
5	1	4205901	C.4205901	VERBINDUNGSST., SPÜLARM OB.EW610H		
5	2	437078	REB437078	DICHTUNG, DOSIERER E35/.OB.NACHSPÜLEN		
5	3	468165	REB468165	FITTING, KUNST. VERBINDUNGSST. 35/40/22		
5	4	429050	REB429050	KLEMMRING FÜR FITTING 35		
5	5	437025	REB437025	DICHTUNG, D27D35S1.5 FASERSTOFF		
5	6	429036	REB429036	GEWINDERING, FÜR ABLAUFFITTING 11		
5	7	41059	C.41059	SPRITZBLECH FÜR BREAK-TANK U61..		
5	8	41167	C.41167	TANK, AIR-GAP LP KOMPL.		
5	9	143010	SPG61	ROHR, DRUCKSCHALTER TP 12X19.5		
5	10	143173	REB143173	VERBIND., NACHSPÜLEN KUNST.35/40/50		
5	11	929163	DZR2622	RACCORDO IN OTTONE 3/8M CURVO METANO		
5	12	927081	CRO17C	RONDELLA OT.D17 CR.		
5	13	927013	SSR37	RACCORDO OT.3/8X12 SALDATO CROMATO		
5	14	130120	REB130120	HILFSPUMPE KL.3/GF60/500		
5	15	206002	REB206002	KONDENSATOR - 10 mF		
5	16	4206301	C.4206301	VERBINDUNGSST., SPÜLARM UNTEN EW610..		
5	17	143005	SPG10	SCHLAUCH TP 5X11 (CASER/15/NL C4N)		
5	18	224004	REB224004	DRUCKSCHALTER - 35/17		
5	19	929171	SPG2230	TUBO GOMMA 20X30		
5	20	927015	DZR263	RACCORDO IN OTTONE 3/8 PORTAGOMMA D12		
5	21	42317	C.42317	VERBINDUNGSST., NACHSPÜLPUMPE/BOILER		
5	22	42320	C.42320	MUFFE, ABSAUG.NACHSPÜLPUMPE U70		
5	23	929172		ELETTROVALV.3/4 DOPPIA 220V(341930)P16LT		
5	24	929169	RAT32	TUBO DI CARICO DEL TERMOPLAS.VEDI 143270		
5	25	80538		BOILERISOLIERUNG U61E		
5	26	80530		BOILER U61E		
5	27	926189	DRT140	TERMOSTATO BOILER SIC.95°		
5	28	456002	REB456002	O-Ring 48x6,2		
5	29	230020C	REB230020C	KIT, WIDERSTAND REB230020 (8KW)		
5	30	467002	REB467002	SCHUTZ, WIDERSTAND B.651		

6	1	4205901	C.4205901	VERBINDUNGSST., SPÜLARM OB.EW610H		
6	2	926252	CGR4275	OR 4275		
6	3	41064CP	C.41064CP	GEGENFLANSCH, OB. FÜR SPÜLLANZE U61/61H		
6	4	42053	C.42053	ZAPFEN, UNT.SPÜLLANZE U61		
6	5	929196	42050	LANCIA DI LAV.TRIANGOLARE COMPL.U70..		
6	6	42211		NACHSPÜLLANZE -DREH.LP201/301 NM CPL.		
6	7	80380	C.80380	ZAPFEN, NACHSPÜLKAMM RIVER		
6	8	80371		NICHT IN DER PREIS LISTE		
6	9	42209		NACHSPUELUNGSARM - SX- FUER DREHWASCHARM FUER KOCHTOEPFESPUELER		
6	10	42208		BRAS DROIT DE RINCAGE TOURNIQUET POUR LAVE-CASSEROLES		
6	11	926132		PFROPFEN, KUNST. FÜR NACHSPÜLARM (DWT312)		
6	12	456060		O-Ring 2025(CGR2025)		
6	13	80373		SPRITZDÜSE, NACHSPÜLEN		
6	14	80365		GEWINDERING, INOX ZAPFEN NACHSPÜLEN		
6	15	80374		NICHT IN DER PREIS LISTE		
6	16	41064	C.41064	UNTERLAGE		
6	17	41185	C.41185	DROSSELGERAT PL.		
6	18	4206301	C.4206301	VERBINDUNGSST., SPÜLARM UNTEN EW610..		
7	1	929174	DPE453D	POMPA 4HP 230/400-50 RUOT.(2250/C)		
7	2	929188	RAC522	COPRIVENTOLA ELETTRPOMPA 2250		
7	3	929189	RAV33	VENTOLA ELETTRPOMPA 2250		
7	4	929190	RAC129	FLANGIA EL.POMPA 250		
7	5	929179	RAT20	TENUTA MECCANICA PER POMPA 2250		
7	6	929180	RAG54	OR POMPA 2250		
7	7	929181	RAG28	GIRANTE PER POMPA 2250/75-2250		
7	8	929191	RAC434	CORPO POMPA 2290/2250		
8	1	130120	REB130120	HILFSPUMPE KL.3/GF60/500		
8	2	929192	RAC439	CORPO POMPA DPE125R		
8	3	929185	RAT213	TENUTA MECC.POMPA PSV45(COD.0140.0145)		
8	4	929183	RAG294	GIRANTE PER POMPA PSV45(COD.0564)		
8	5	929184	RAG66	GUARNIZ.EL.POMPA PSV45(COD.0682)		