

ELETTROBAR

**SPARE PARTS CATALOGUE
ERSATZTEILKATALOG
CATALOGUE PIECES DETACHEES
CATALOGO PARTI RICAMBIO
CATALOGO DE PIEZAS DE RECAMBIO
CATALOGO PEÇAS DE REPOSIÇÃO**

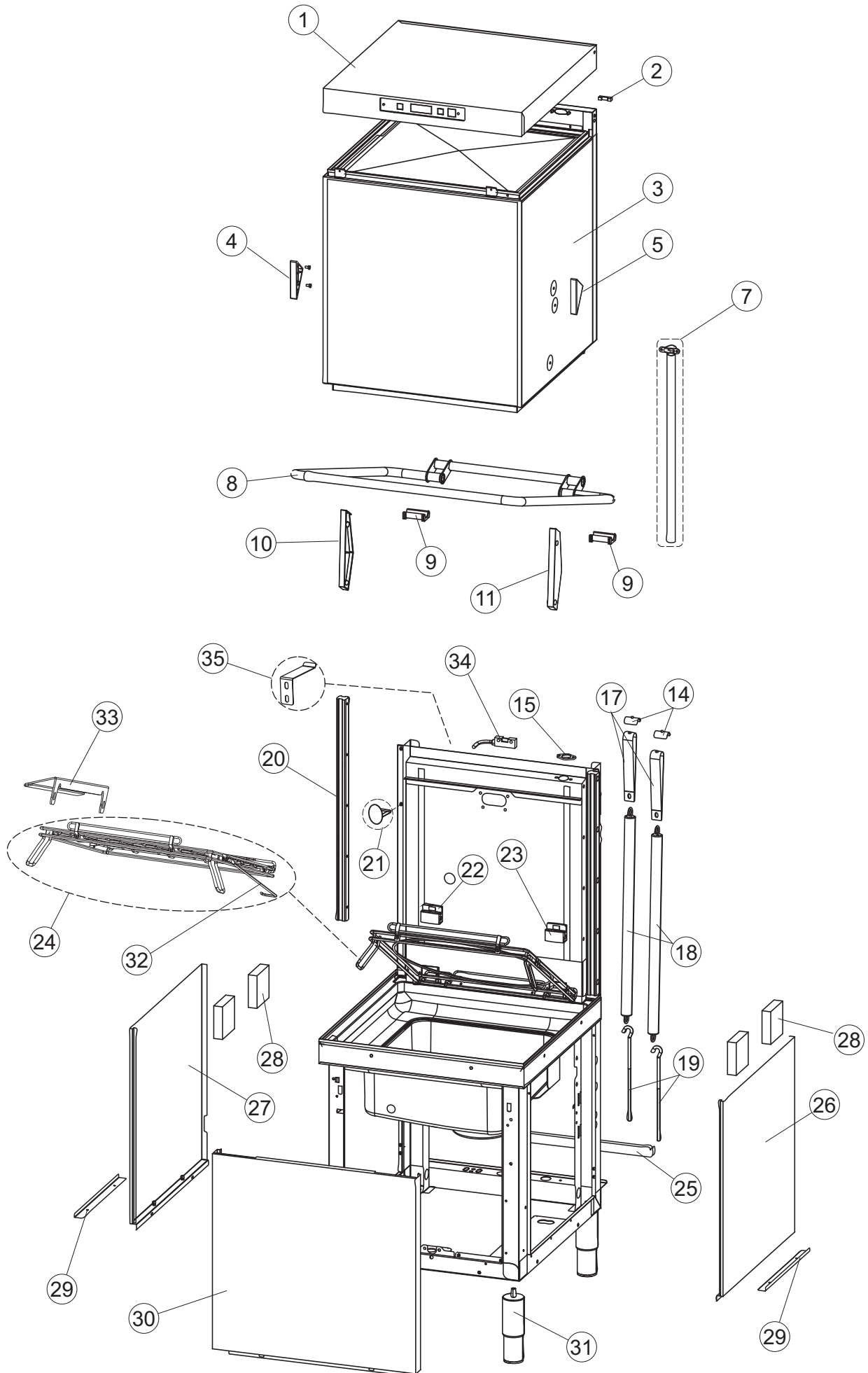
River 382

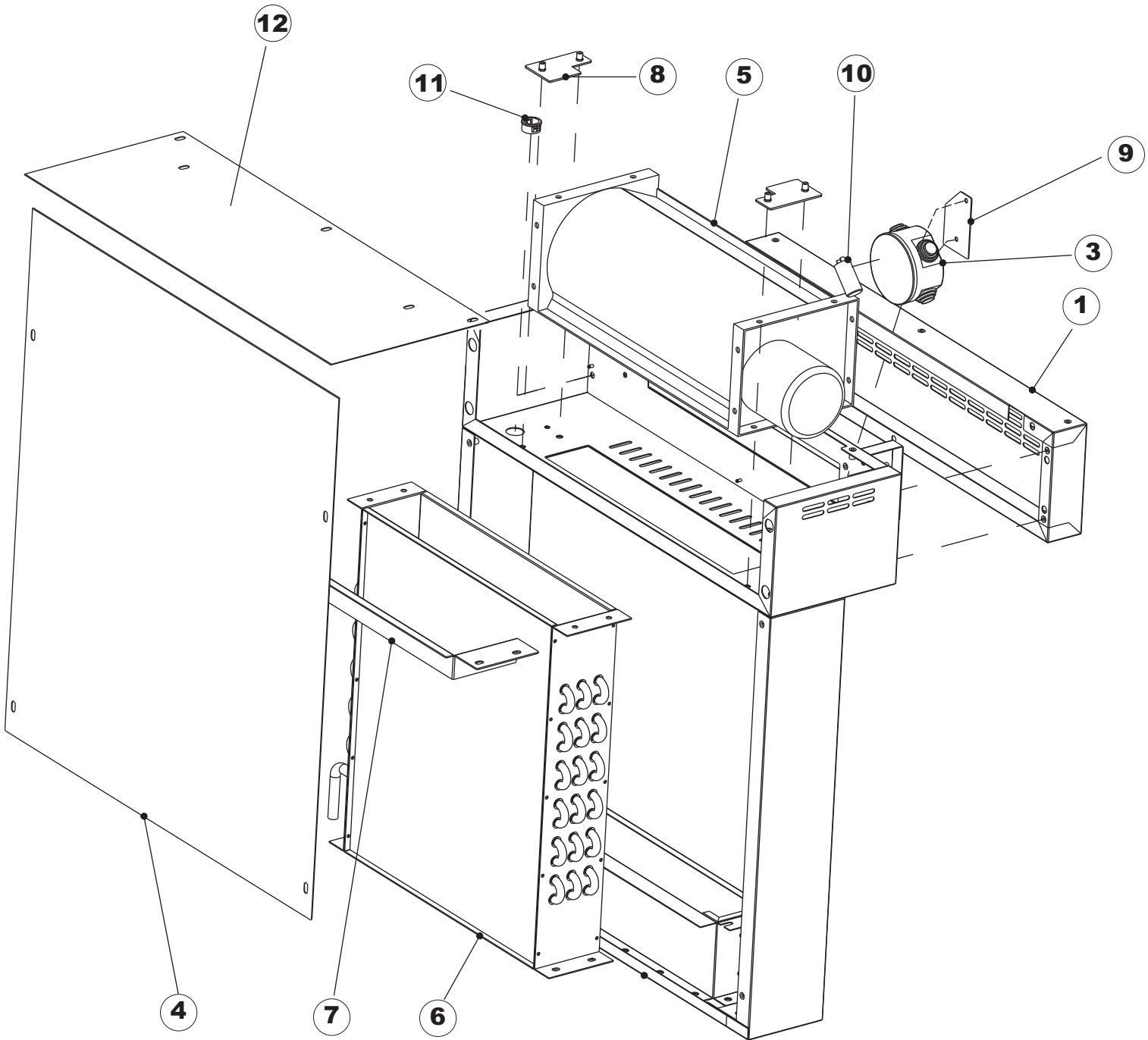
NRG

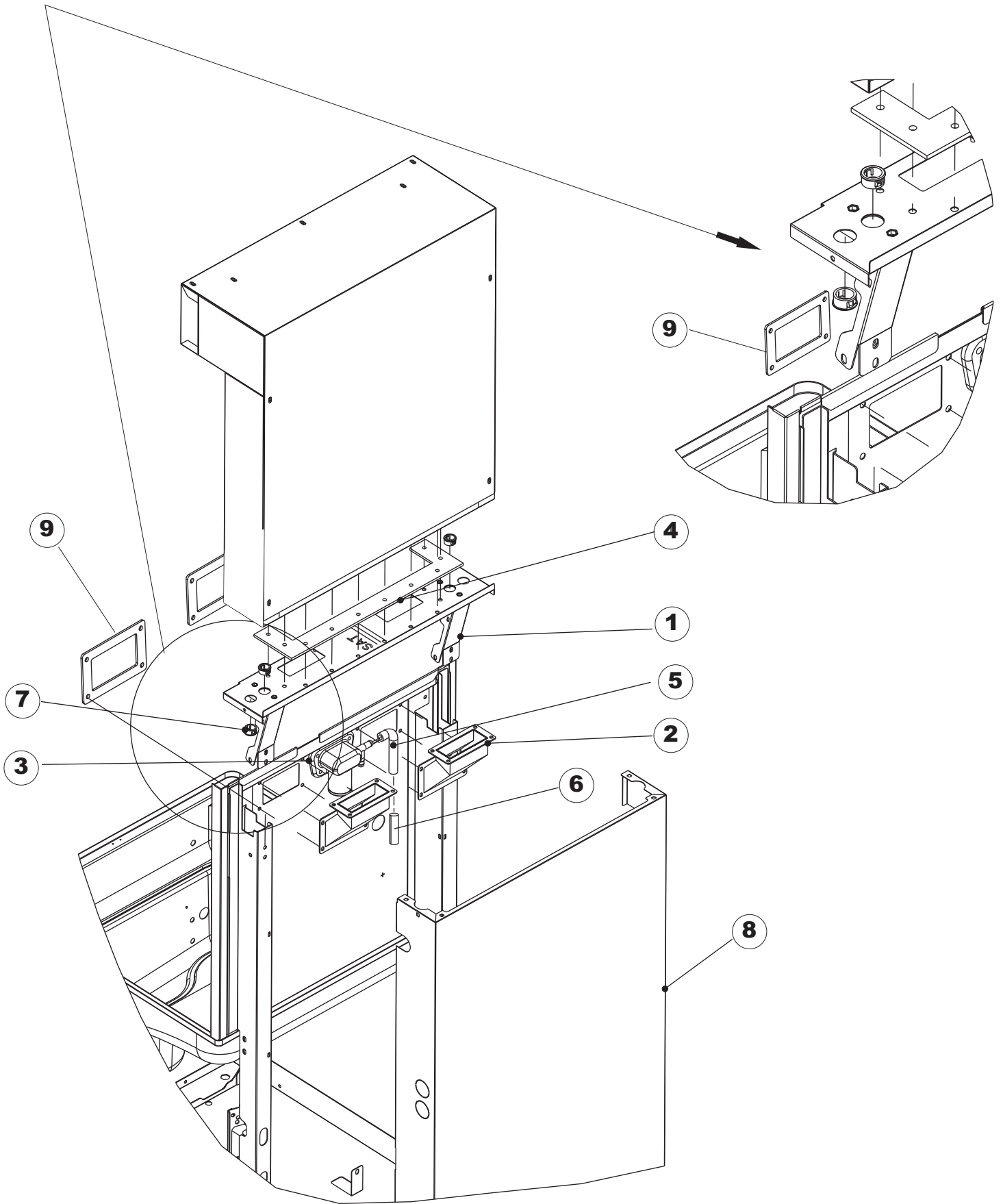
230-3Ph-50Hz

26-09-2013

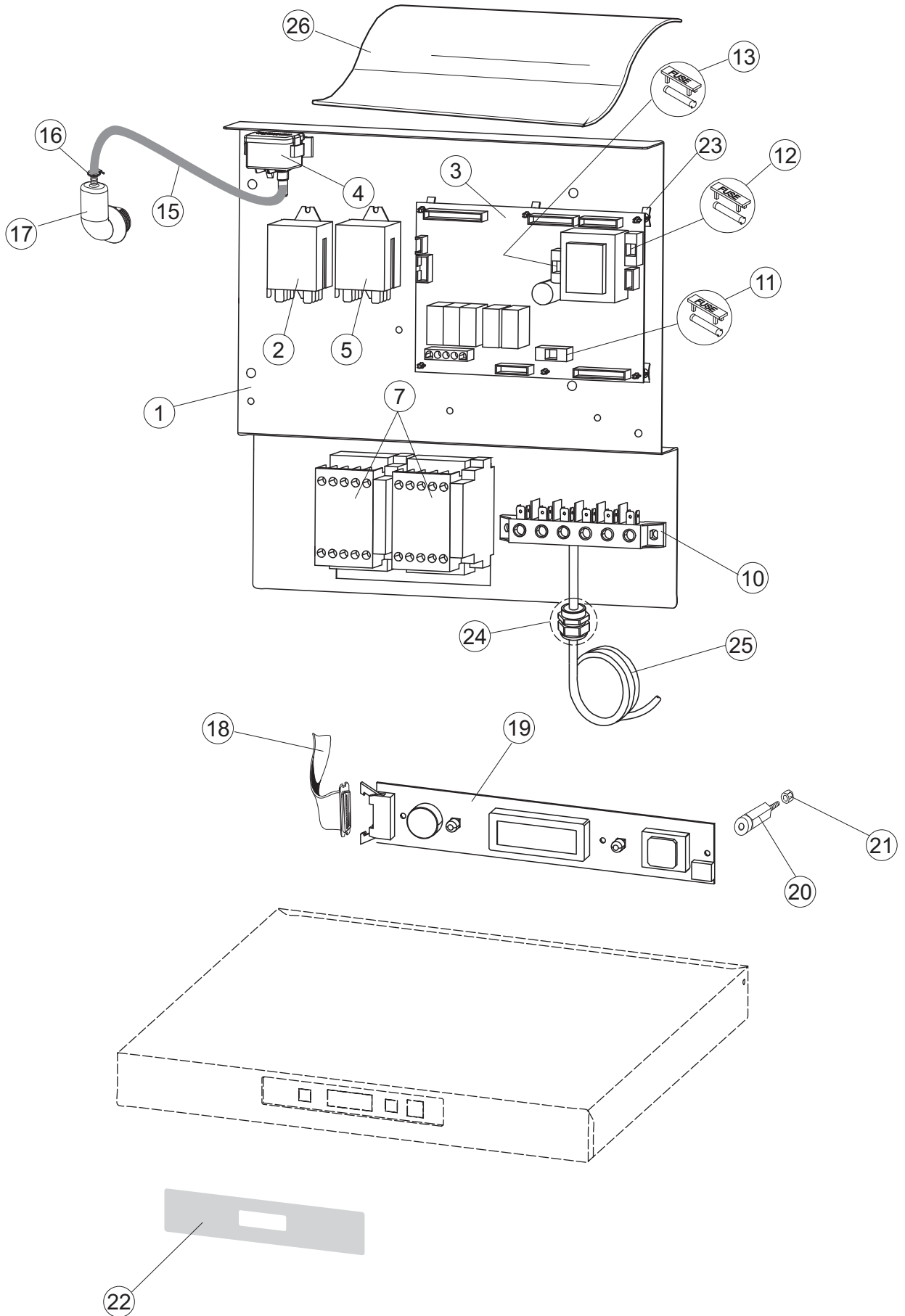
1



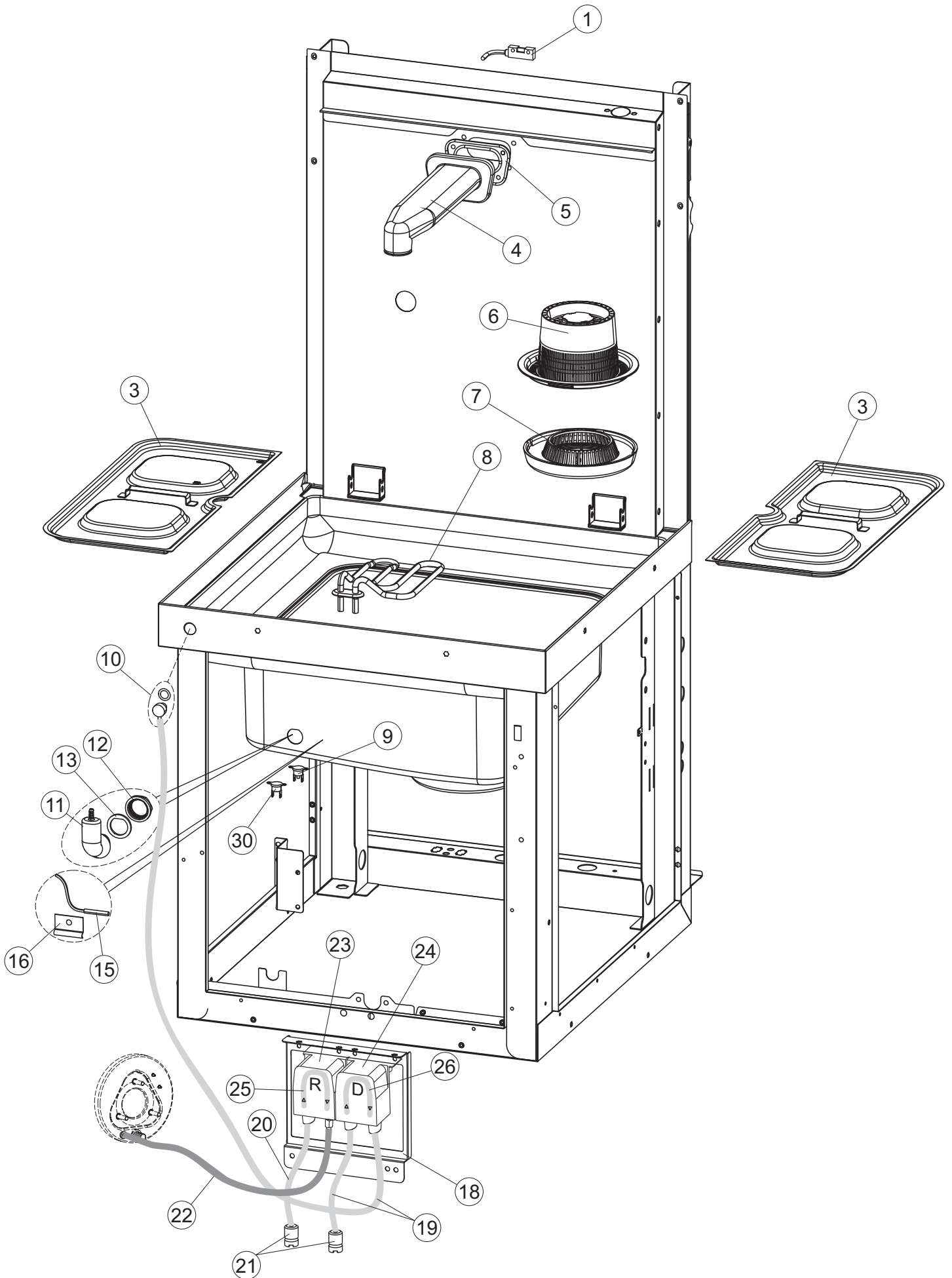




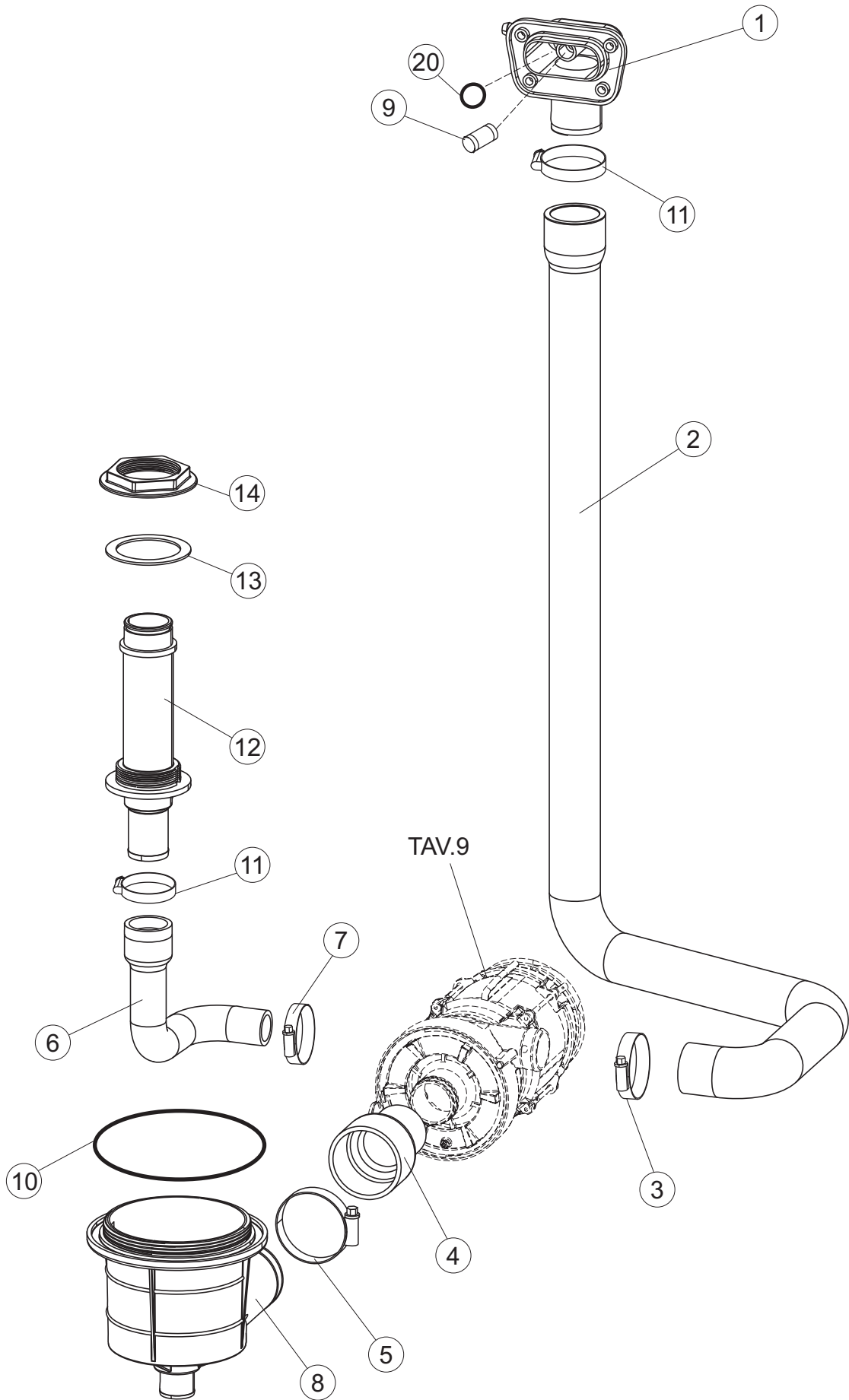
4

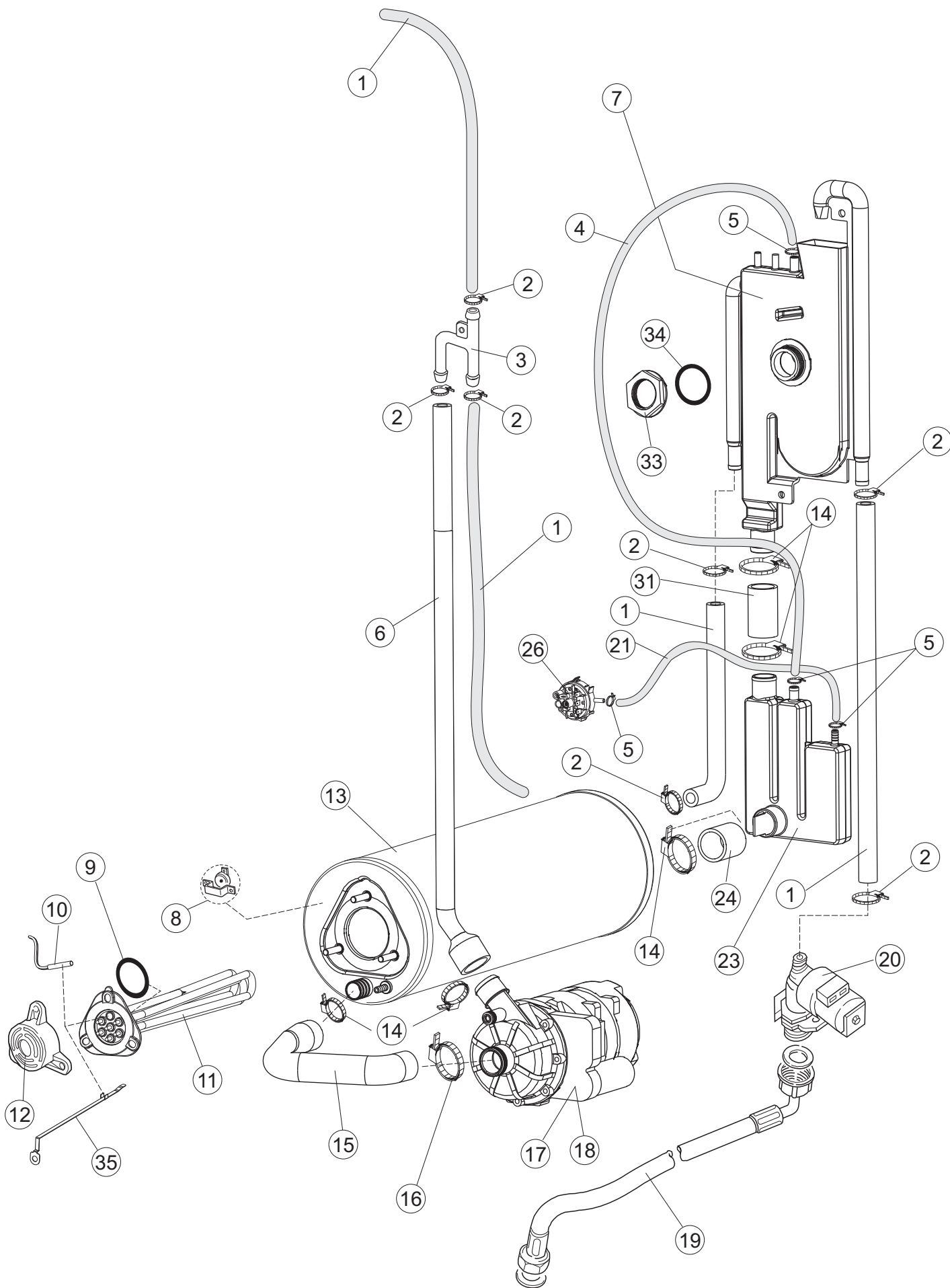


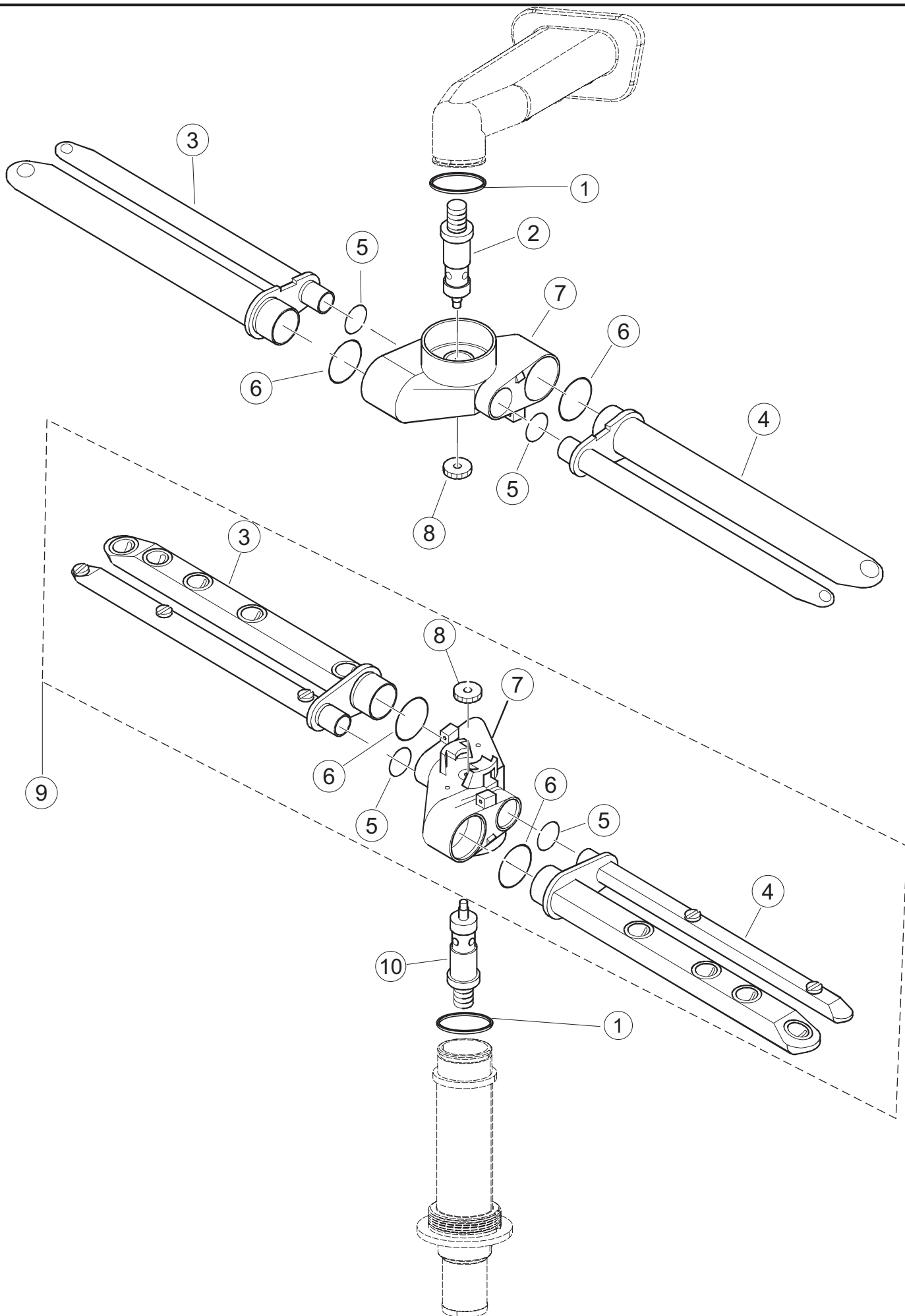
5



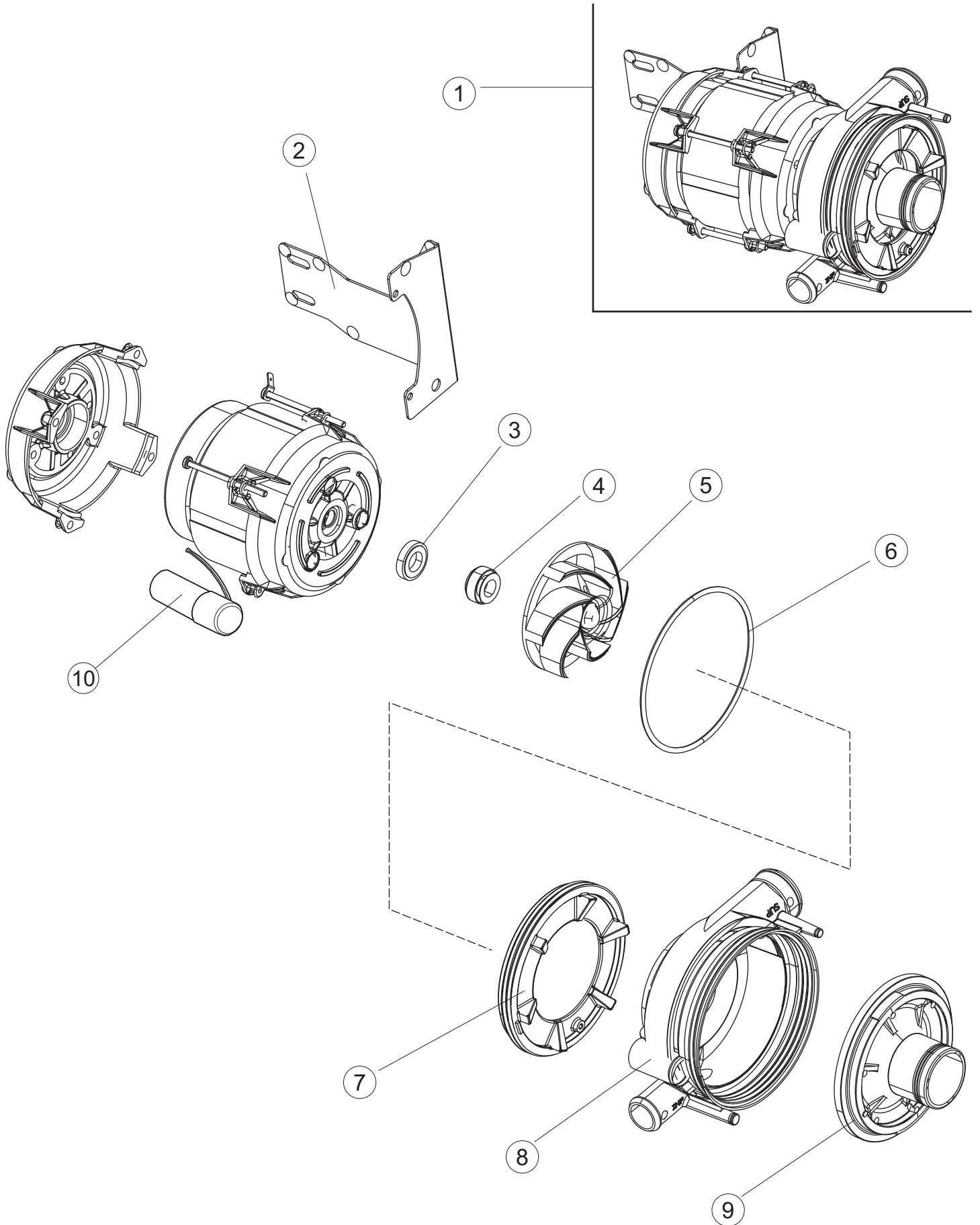
6

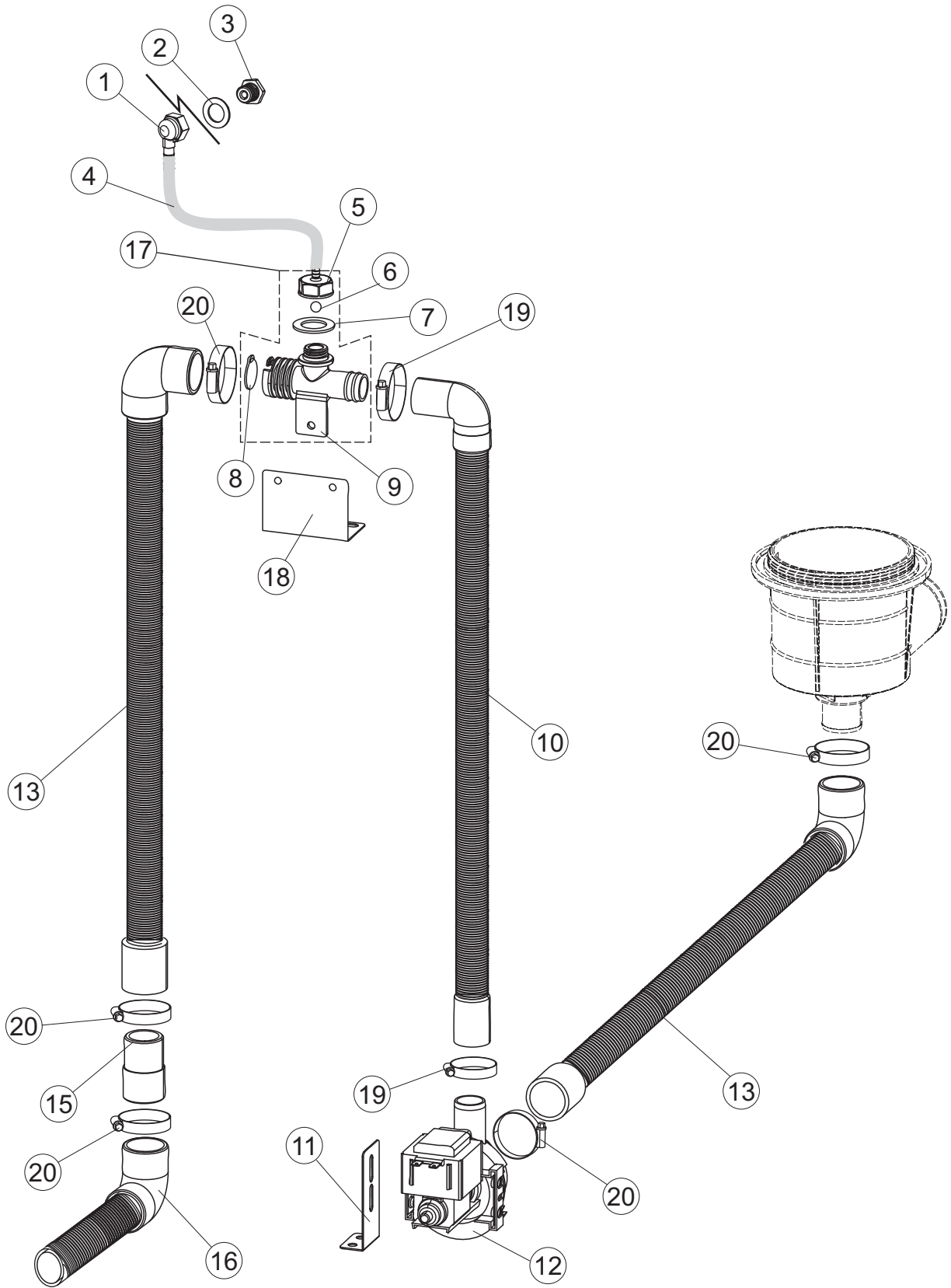






9





Seite	Position	Code	Alter Code	Beschreibung		
1	1	73849		NICHT IN DER PREIS LISTE		
1	2	927088	CWM7	MAGNETE PER MICROINTERRUPTORE		
1	3	73039		HAUBE ISOLIERT		
1	4	70210		FERMO LEVA DX CAPP (RAL5015)		
1	5	70211		FERMO LEVA SX CAPP (RAL5015)		
1	7	70094		ROHR		
1	8	73120		HANDGRIFF		
1	9	70192		UNTERSTÜTZUNG		
1	10	70208		LEVA SX CAPP (RAL7040)		
1	11	70209		LEVA DX CAPP (RAL7040)		
1	14	70277		KUPPLUNGSFEDERN SCHUH		
1	15	70092		FLANSCH		
1	17	70031		HAKEN FEDERN		
1	18	926108	CMT520	SPANNFEDER HAUBE f5.5 121/..		
1	19	926009	DAG332	HAKEN, FEDERREGUL. 100/120/140		
1	20	K70365		NICHT IN DER PREIS LISTE		
1	21	70998		DISTANZ		
1	22	70036		LINKS-UNTERSTÜTZUNG		
1	23	70035		RICHTIGE UNTERSTÜTZUNG		
1	24	73255		RAHMEN		
1	25	73019		STABSPANNFEDERN		
1	26	70072		RECHTE SEITENWAND		
1	27	70071		LINKEN SEITENWAND		
1	28	41042	C.41042	KLEBENPER SCHLEGER		
1	29	80078	C.80078	BEF.WINKEL, UNTERABLAGEFL.GOLD PG MASCHINENFERTIG		
1	30	73279		FRONTBLENDE		
1	31	73100		FUESS		
1	32	70265		ZAPFEN		
1	33	70250		SEITENTÜR KÖRBE		
1	34	80871		TUERKONTAKTSCHALTER		
1	35	70300		HALTERUNG NEUTRALEN GRIFF		
2	1	70503		PANEL SAUGDAMPFES KOMPLETTE		
2	3	70579		NICHT IN DER PREIS LISTE		
2	4	70594		PANNELLO POSTERIORE INF.RECUPERATORE		
2	5	70521		VENTILATORE PER RECUPERATORE CAPOT		
2	6	70552		AKKU (CU-AL) ART.B-9251438		
2	7	70524		STAFFA BATTERIA RECUPERATORE		
2	8	70525		STAFFA RECUPERATORE COMPLETO		
2	9	70526		STAFFA SCATOLA PG FINITO		
2	10	70536		CONDENSATORE 1.5 UF		
2	11	70549		BOCCOLE PASSACAVO SB875-11 NERE		
2	12	70592		PANNELLO POSTERIORE SUP.RECUPERATORE		
3	1	73074		NICHT IN DER PREIS LISTE		
3	2	70090		NICHT IN DER PREIS LISTE		
3	3	70539		RACCORDO LAVAGGIO (FORI APERTI RISC.)		
3	4	70540		GUARNIZIONE BASE RECUPERATORE		
3	5	70543		TUBO SAGOMATO RECUPERATORE		
3	6	70544		TAPPO TUBO RECUPERATORE		
3	7	70549		BOCCOLE PASSACAVO SB875-11 NERE		
3	8	73463		RUECKWAND CPL 463		
3	9	70569		FLANGIA RECUPERATORE LASERATA		
4	1	70459		PANEL SCHALTKASTEN		

4	2	DER111		RELAIS 30A 230AC 653182300300		
4	3	215032-4		KARTE		
4	4	70561		DRUCKWAECHTER		
4	5	929115	DER1108	RELE 16A 230V 62.82		
4	7	73351		KONTAKT-GEGER 230-50/60HZ		
4	10	220011	REB220011	* KLEMMENBRETT, 5-POLIG + ERDUNG FV.122		
4	11	228004		SICHERUNG, 5X20 4A FAST		
4	12	228012		SICHERUNG		
4	13	228011		SICHERUNG 5X20 TA2		
4	15	143235		SCHLAUCH 4X7 SILIKON DURCHS. CRP		
4	16	423011	REB423011	SCHELLE, FEDER		
4	17	107012		LUFTFALLE		
4	18	80933		FLACHKABEL		
4	19	80943		BEDINGUNGEN-TESTENBRETT		
4	20	419036		ABSTANDSSTÜCK, M3		
4	21	417119		SCHRAUBENMUTTER, M3 KUNST. WEISS		
4	22	70705		FRONTBLLENDE		
4	23	CWP2		STÜTZFÜSSE FÜR PLATINE (ART.DRA6A)		
4	24	DEP521		KABELSCHELLE PG21 (BER 4721)		
4	25	80995		STROMKABEL 4X4MM (H07RN-F)		
4	26	80731		VORHANG, PVC EL.SCHUTZ KOMPL.		
5	1	80871		TUERKONTAKTSCHALTER		
5	3	121121		SIEB		
5	4	69017		ZULAULEITUNG		
5	5	80178	C.80178	DICHTUNG		
5	6	121135		FILTERGRUPPE RIVER-TOPTECH CRP-SP		
5	7	429072		ZWINGE		
5	8	73069		WIDERSTAND 2500W		
5	9	926189	DRT140	TERMOSTATO BOILER SIC.95°		
5	10	468151	DZR150NT	TANKEINLAUF CPL NM*		
5	11	107012		LUFTFALLE		
5	12	417120		KUNSTSTOFFMUTTER 1-1/4		
5	13	437098		DICHTUNG FUER LUFTFALLE		
5	15	231016		TEMPERATURSONDE		
5	16	H.775489-001		KLIPP FÜR TEMP.FÜHLER D5		
5	18	80675		TRAGBUEGEL		
5	19	143194	REB143194	SCHLAUCH 4X6 CRISTAL, DURCHS.		
5	20	H.775601		ROHR 4x6 CRISTAL BLAU PVC		
5	21	121993		FILTERANORDNUNG		
5	22	143005	SPG10	SCHLAUCH TP 5X11 (CASER/15/NL C4N)		
5	23	209036		KLARSPÜLER		
5	24	209039		SPÜLMITTELBEHÄLTER		
5	25	143266		FLASCHEN 5X10		
5	26	143267		FLASCHEN 6X10		
5	30	236052		THERM.,KONT. BOILER/L.90ø+/-3ø(2611576)		
6	1	80174		VERBINDUNGSST., OB.SPÜL. AUSS.GOLD (NEUTR. FARBE)		
6	2	69020		DRUCKSCHLAUCH		
6	3	CFS1		SCHLAUCHSCHELLE TORRO 35-50/9		
6	4	73008		RÖHRENLAST		
6	5	CFS3		SCHELLE, SCHRAUBE TORRO W2B 60-80/12		
6	6	73024		ZUFHURUNGSMUFFE		
6	7	CFS18		SCHLAUCHSCHELLE 20-32/9		
6	8	70040		GUT ABTROPFEN LASSEN		
6	9	441009	REB441009	EINSATZ, DICHT. D10 SAMM.S621-		
6	10	456076		TORISCHE DICHTUNG D.I.135.9X5.33		

6	11	CFS1A		SCHELLE, SCHRAUBE TORRO W1/W2B 40-60/12		
6	12	73061		SPALTE		
6	13	437102		DICHTUNG		
6	14	429073		MUTTER		
6	20	CGR3037		O-RING 3037 NITRILGUMMI 9,19X2,62		
7	1	143010	SPG61	ROHR, DRUCKSCHALTER TP 12X19.5		
7	2	927322	CFS14	FASCETTA NASTRO 12-22		
7	3	143268		Y-STUECK		
7	4	H.165168		PVC SCHLAUCH		
7	5	423010	CFS8	SCHELLE, D8X12X7,5 TYP TORRO ACC.W2		
7	6	41525		ZUFLUSSROHR FÜR NACHSPÜLEN (CRP)		
7	7	144021		AIR GAP GEOFFNETER BEHAELTER		
7	8	926189	DRT140	TERMOSTATO BOILER SIC.95°		
7	9	456002	REB456002	O-Ring 48x6,2		
7	10	231016		TEMPERATURSONDE		
7	11	230020C	REB230020C	KIT, WIDERSTAND REB230020 (8KW)		
7	12	69870		HEIZUNGSHUETZ DES WARMWASSERBEREITERS		
7	13	104061		BOILER CRP		
7	14	CFS18		SCHLAUCHSCHELLE 20-32/9		
7	15	69068		SAUGMUFFE LA50		
7	16	423008	CFS24	SCHLAUCHSCHELLE D20X32X9 TYP TORRO ACC.W1		
7	17	80627		PUMPE		
7	18	80629		PUMPE 60HZ		
7	19	143260		ABLADENROHR 13*18 AUS NICHTROSTENDEM ST AHL FFC3/4 - WARMES WASSER WRAS		
7	20	240021		"CRP" WASSERZUFUHR-EINWEGMAGNETVENTIL		
7	21	143005	SPG10	SCHLAUCH TP 5X11 (CASER/15/NL C4N)		
7	23	144032		AIR GAP GEOFFNETER BEHAELTER		
7	24	127095		MUFFE		
7	26	224002	REB224002	PRESSURE SWITCH - 110/60		
7	31	929171	SPG2230	TUBO GOMMA 20X30		
7	33	417125		MUTTER		
7	34	437104		DICHTUNG		
7	35	69871		SONDENHALTER		
8	1	80184		GLEIT UND DICHTUNGSRING		
8	2	80640		NACHSPUELARMSPINDEL		
8	3	106172		SPUEL/NACHSPUELARM CAP.(8 DUESEN) PARALLEL		
8	4	106171		SPUEL/NACHSPUELARM CAP.(6 DUESEN) PARALLEL		
8	5	456070		OR D.I.15.54X2.62 ART.20886		
8	6	456071		OR D.I.24X2.5 ART.34916		
8	7	129068		CORPETTO COMPLETO X PETTINI PAR.D44		
8	8	80365		GEWINDERING, INOX ZAPFEN NACHSPÜLEN		
8	9	990118		GRUPPO LAV.RISC.BRACCI PARALLELI CAPOTE		
8	10	325087		PERNO PETTINE PARALLELI INF.LA50		
9	1	73048		ELEKTROPUMPE		
9	2	73070		WASH PUMPENHALTERUNG		
9	3	141008		MECHANISCHE DICHTUNG FUER WASCHPUMPE DER GLAESERSPUELER		
9	4	141009		MECHANISCHE DICHTUNG FUER WASCHPUMPE DER GLAESERSPUELER		
9	5	73053		IMPELLERPUMPE		
9	6	456078		TORISCHE DICHTUNG		
9	7	73051		PUMPENDECKEL		
9	8	73052		KÖRPER SCHNECKENPUMPE		
9	9	480148		DECKEL PUMPE		
9	10	73055		KONDENSATOR 14MF		
10	1	468165	REB468165	FITTING, KUNST. VERBINDUNGSST. 35/40/22		
10	2	75402		DICHTUNG ABWASCHE ANSCHLUSS		

10	3	429075		GEWINDERING		
10	4	H.775611-001		ROHR, PVC KRISTALL 10X14		
10	5	468205		ABFLUSSANSCHLUSS LA50		
10	6	476008		KUGELHAHN		
10	7	456015	REB456015	O-Ring 112 9.92X2.62		
10	8	499092		BLLENDE		
10	9	144022		VENTIL LA50		
10	10	80702		ROHRE		
10	11	80712		STAFFA SUPPORTO COMPONENTI ETL PG.FINIT		
10	12	130177		ABFLUSSPUMPE 50HZ.		
10	13	70097		DRAINAGEROHR		
10	15	70167		ABLAUFGARNITUR		
10	16	143252		ABLAUFLEITUNG		
10	17	144991B		NICHT IN DER PREIS LISTE		
10	18	80637		TRAGBUEGEL		
10	19	CFS18		SCHLAUCHSCHELLE 20-32/9		