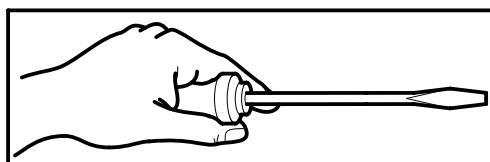


PS 60



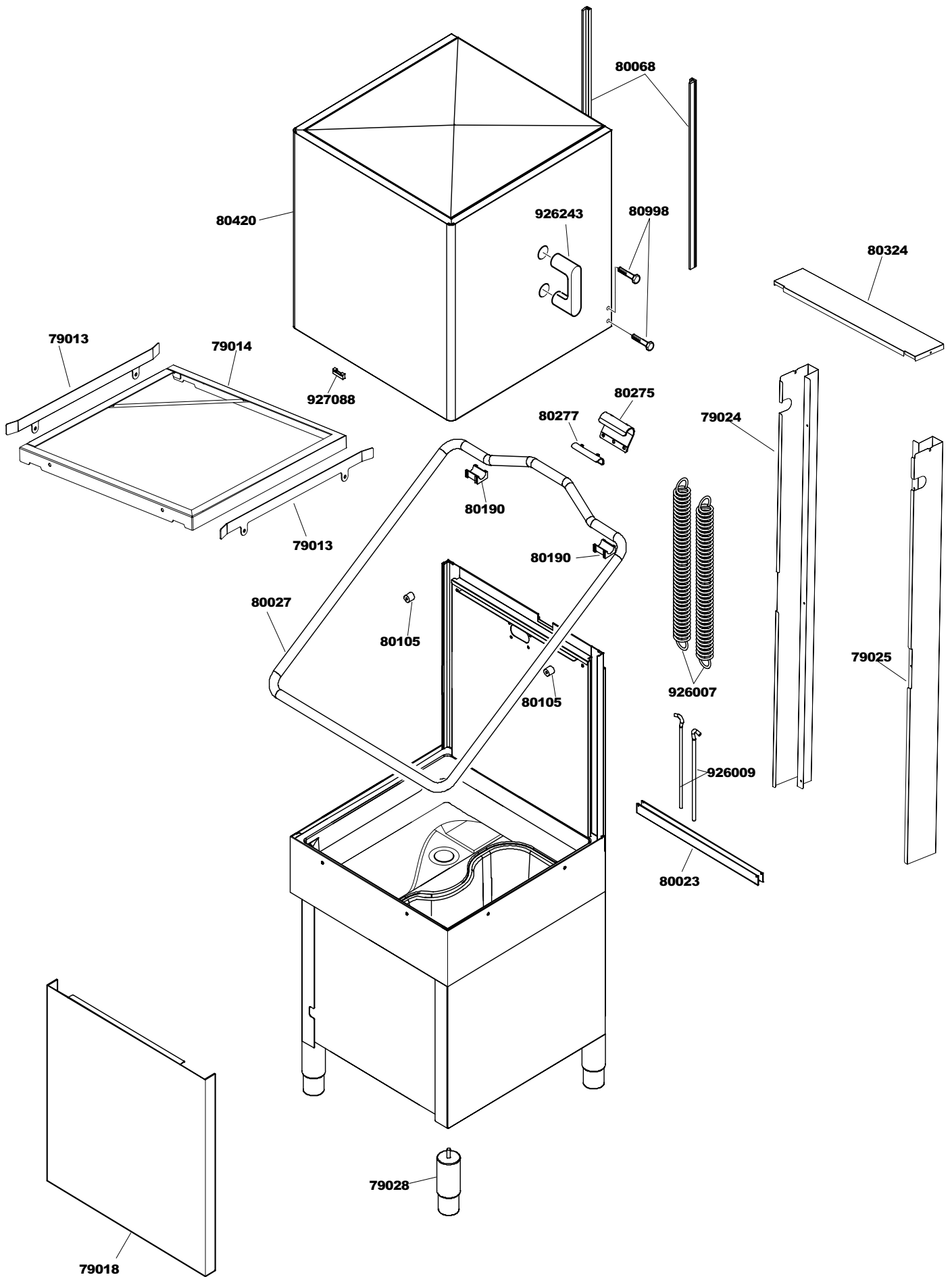
Tav. 1 – Carrozzeria
Tav. 2 – Impianto elettrico
Tav. 3 – Componenti in vasca
Tav. 4 – Risciacquo
Tav. 5 – Lance lavaggio
Tav. 6 – Pompa lavaggio

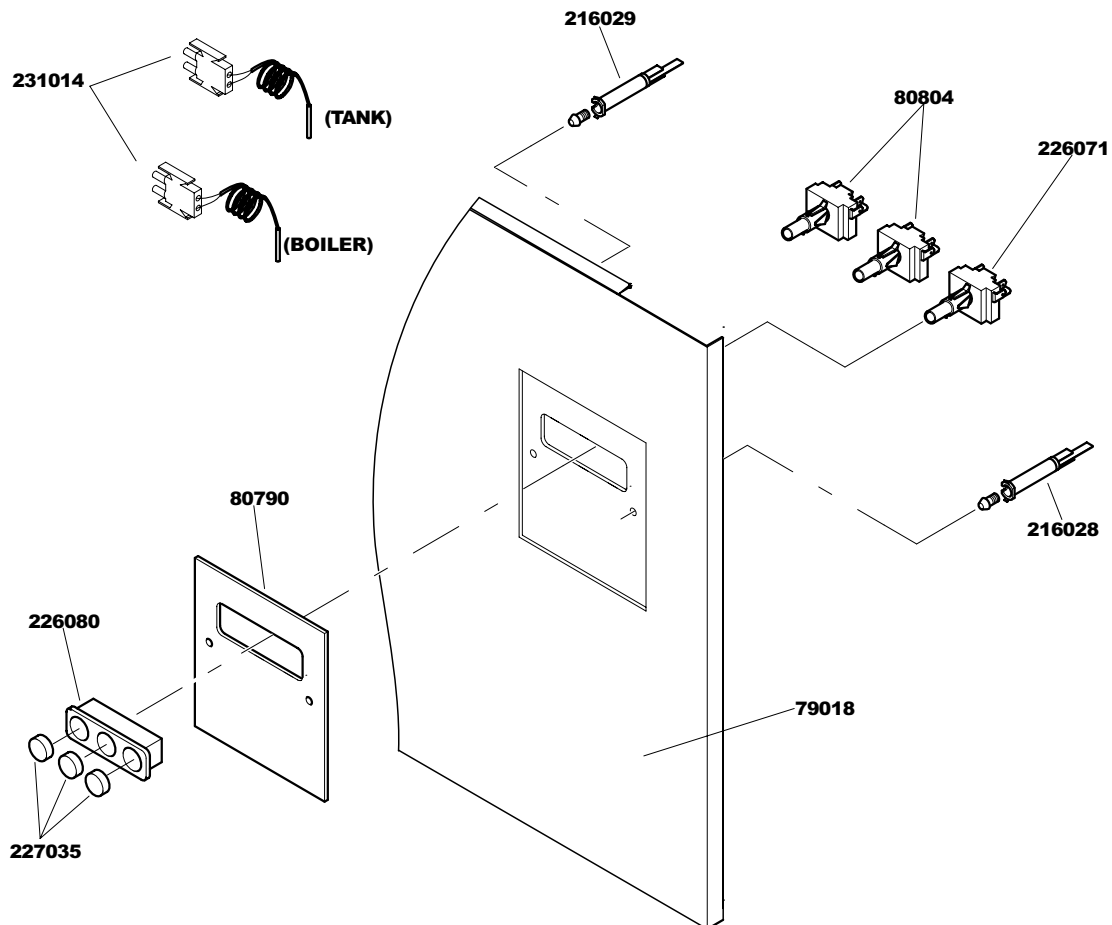
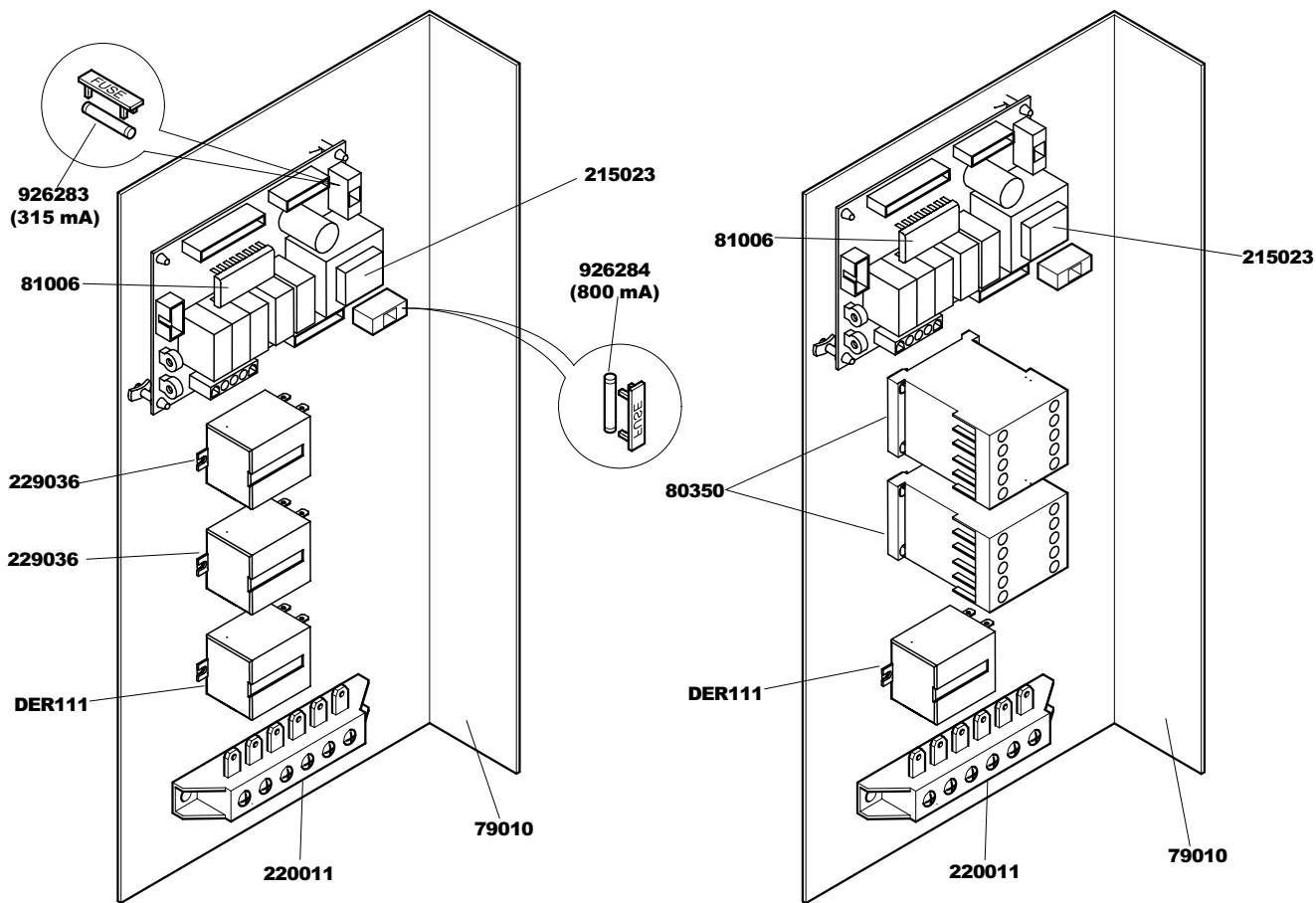
Tav. 1 – Machine Body
Tav. 2 – Electrical components
Tav. 3 – Components in the tank
Tav. 4 – Rinsing
Tav. 5 – Wash arms
Tav. 6 – Wash pump

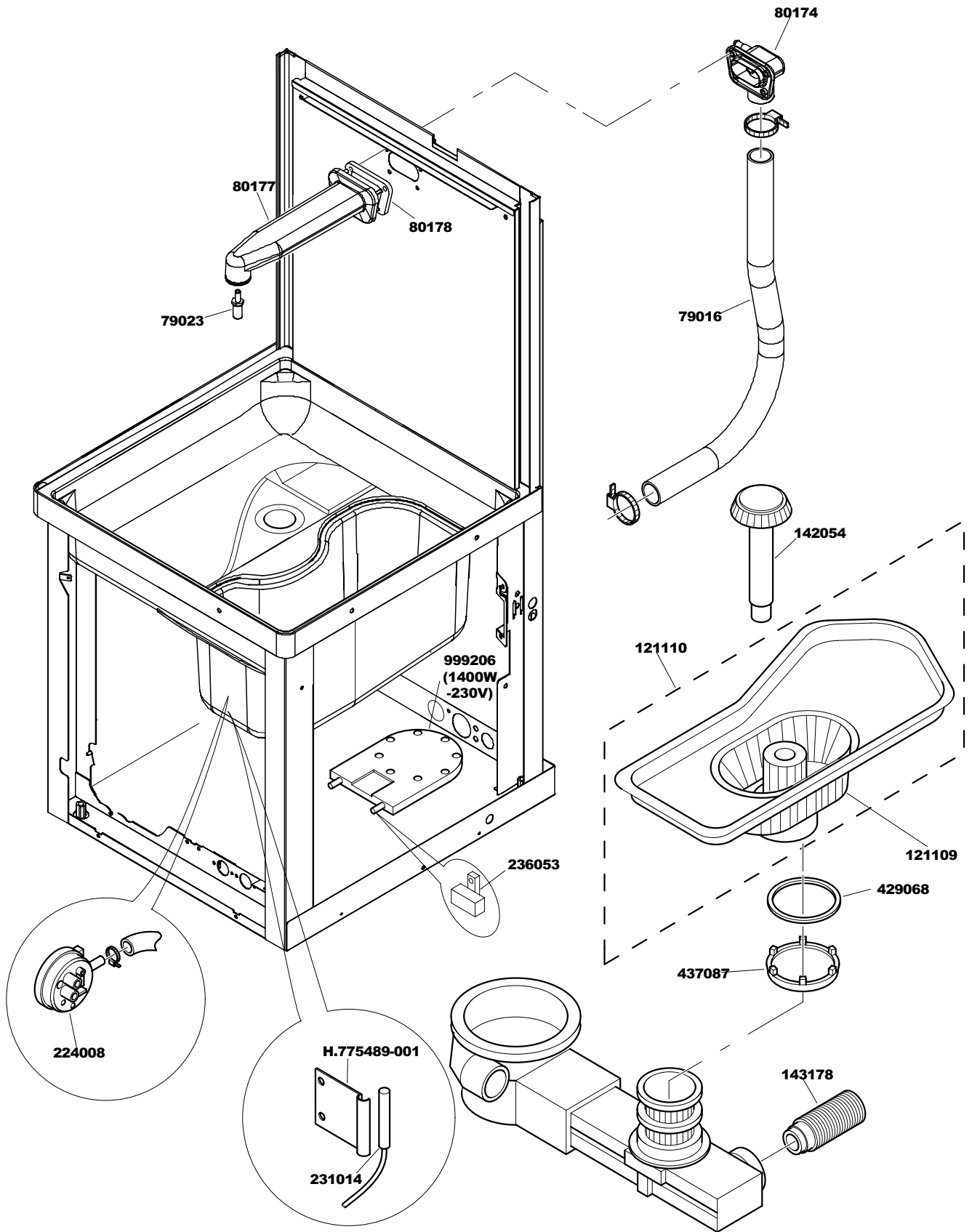
Tab. 1 – Carroceria
Tab. 2 – Instalaciòn elèctrica
Tab. 3 – Componentes en cuba
Tab. 4 – Enjuague
Tab. 5 – Lances lavages
Tab. 6 – Bomba lavado

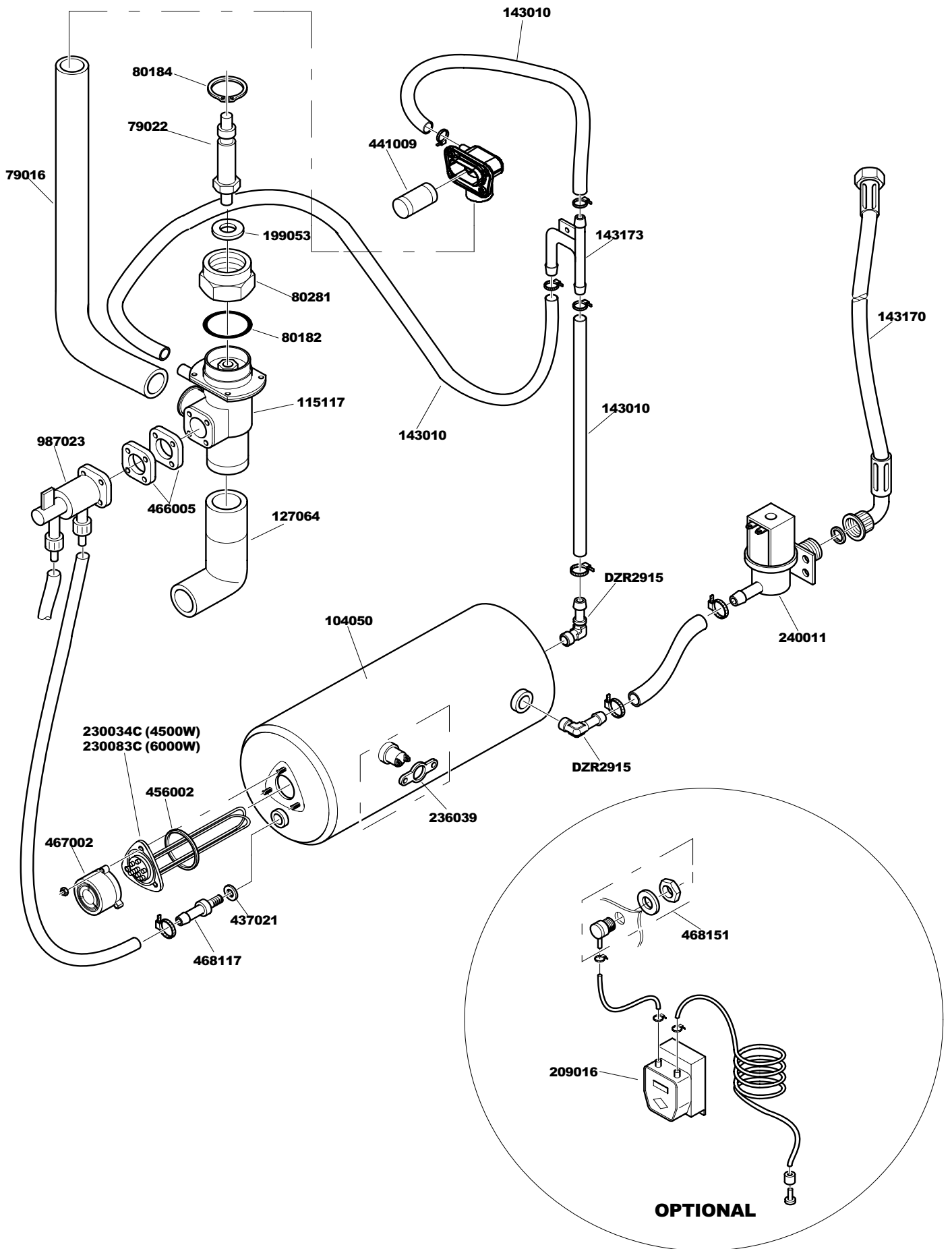
Tab. 1 – Carrosserie
Tab. 2 – Installation électrique
Tab. 3 – Composants de cuve
Tab. 4 – Rinçage
Tab. 5 – Rampes de lavage
Tab. 6 – Pompe lavage

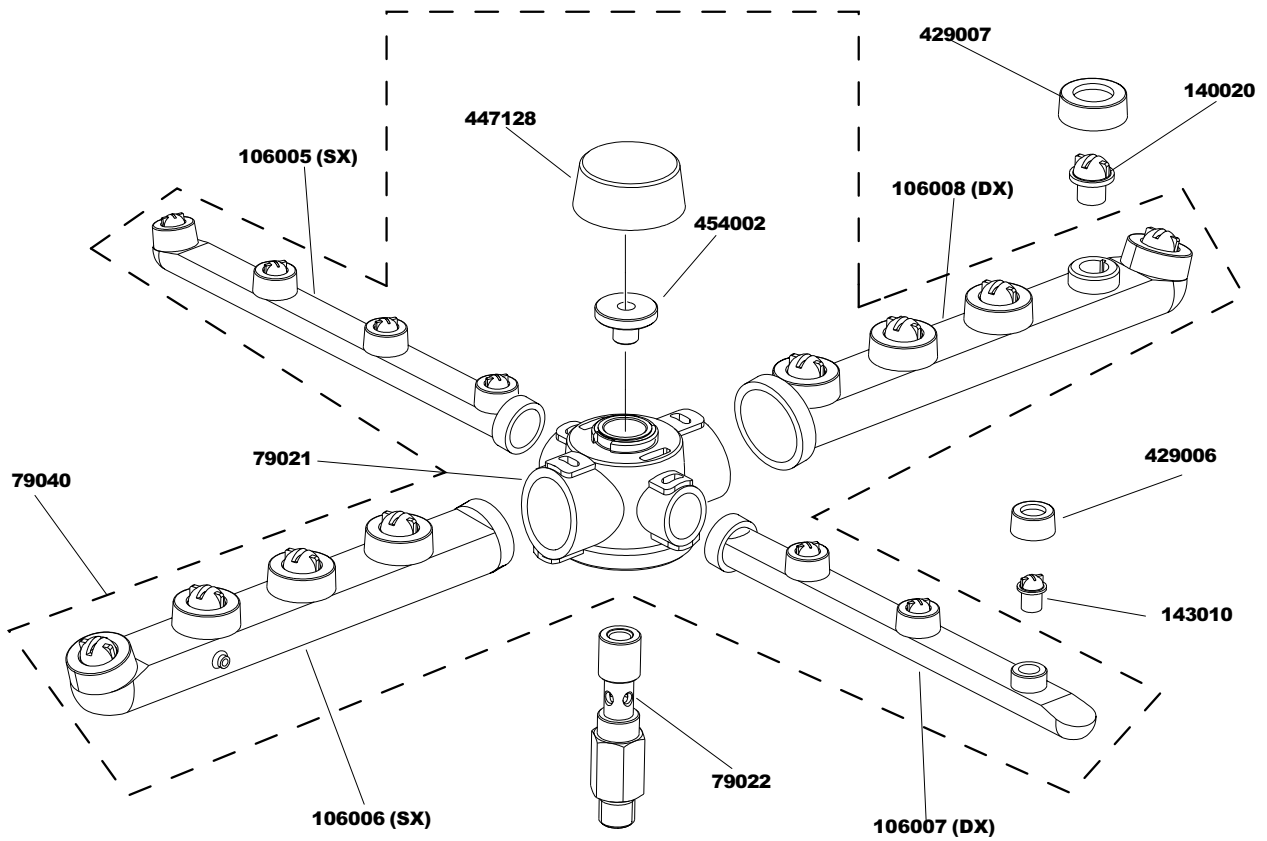
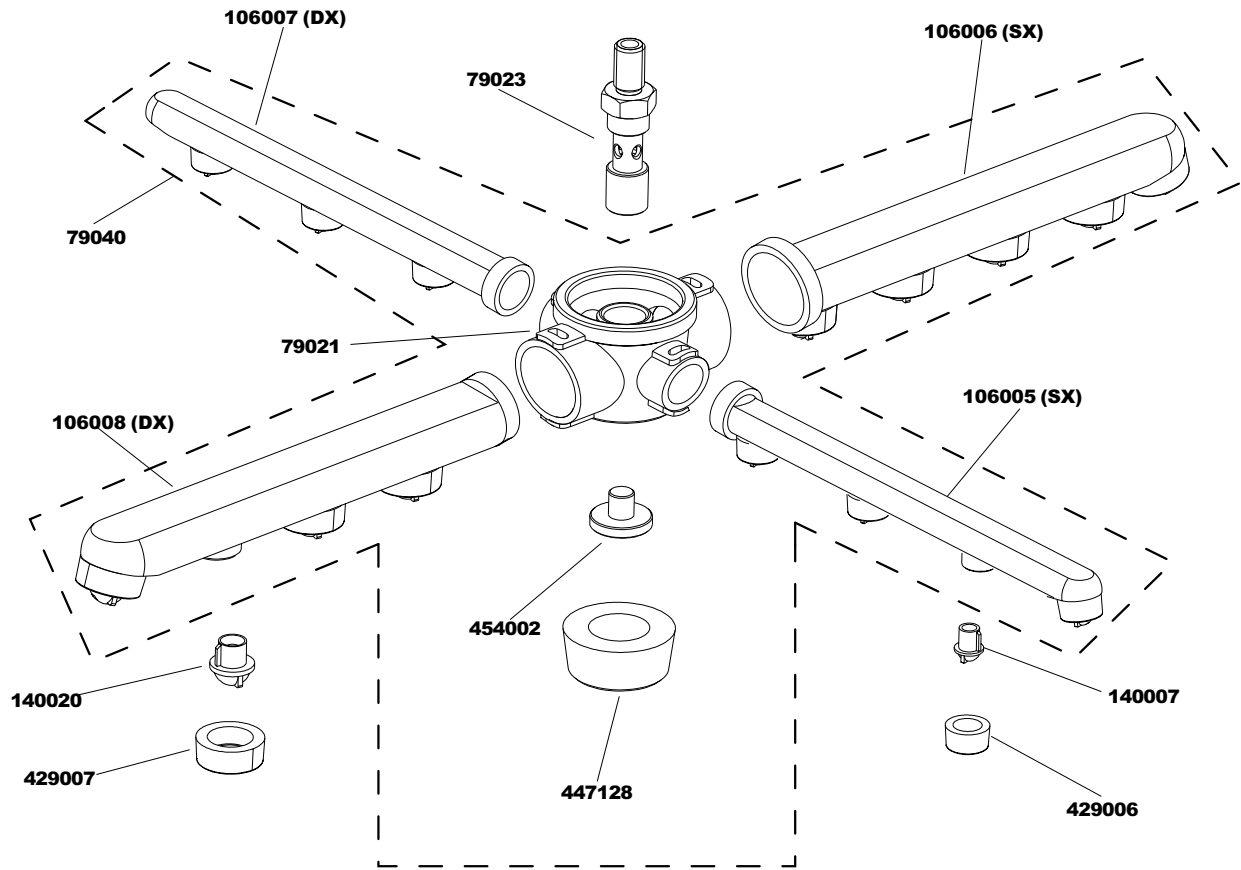
Taf. 1 – Verkleidung
Taf. 2 – Elektrische Anlage
Taf. 3 – Bauteile im Waschtank
Taf. 4 – Klarspülung
Taf. 5 – Spuelarme
Taf. 6 – Spülpumpe



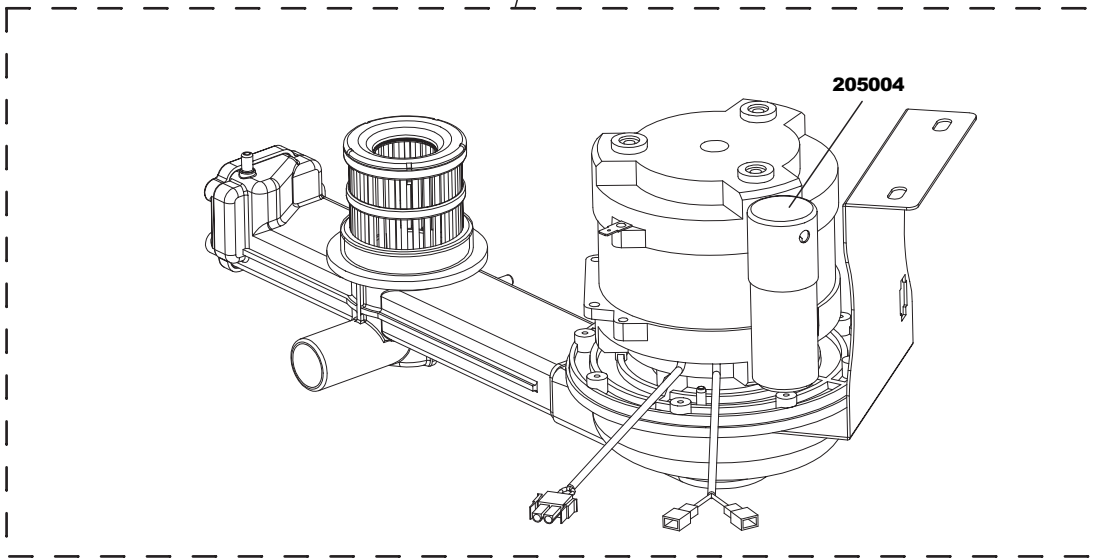








79030



314001



315027

141007

124052

456067

79009

480136

456069

