

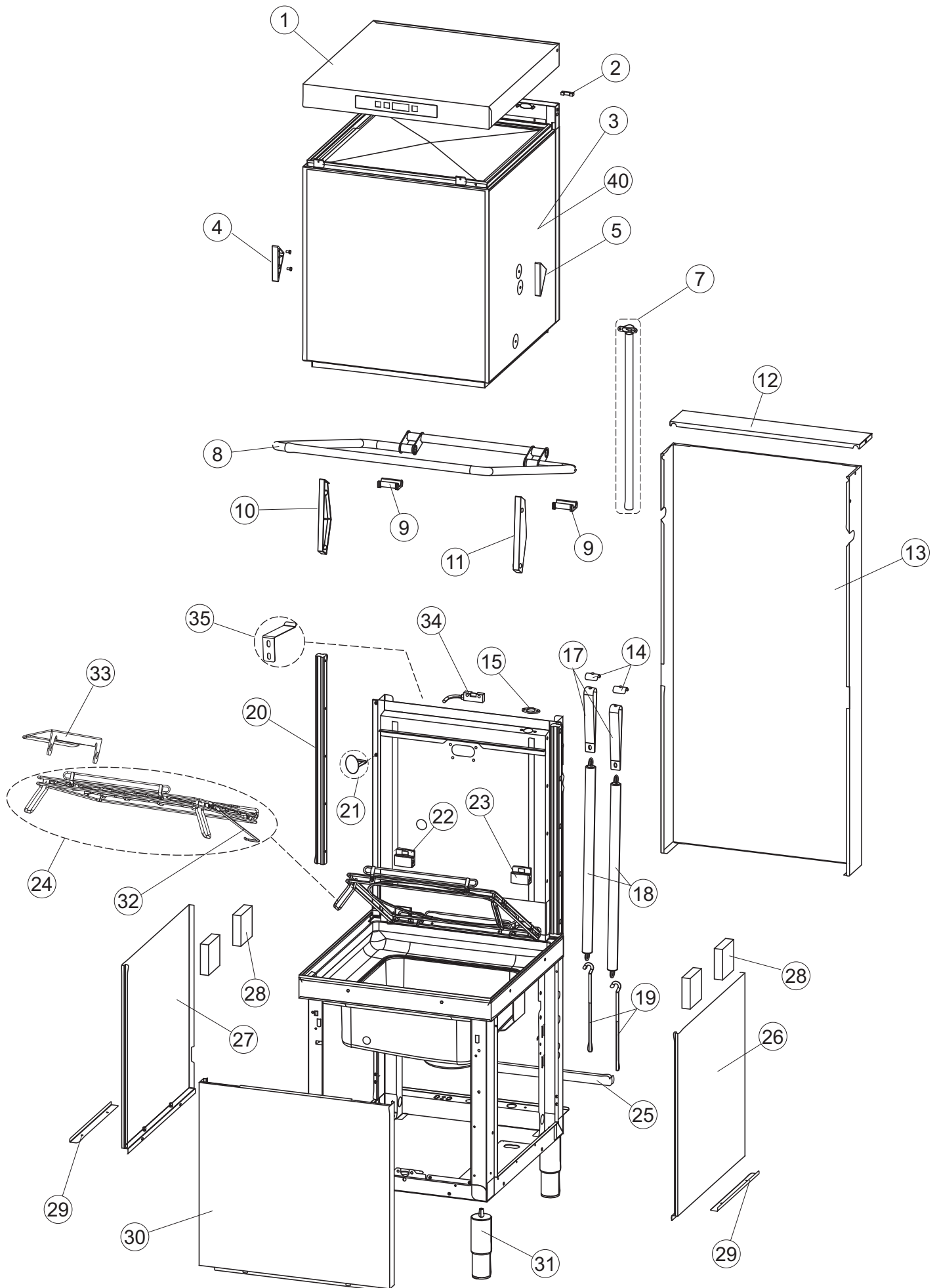
ELETTROBAR

SPARE PARTS CATALOGUE
ERSATZTEILKATALOG
CATALOGUE PIECES DETACHEES
CATALOGO PARTI RICAMBIO
CATALOGO DE PIEZAS DE RECAMBIO
CATALOGO PEÇAS DE REPOSIÇÃO

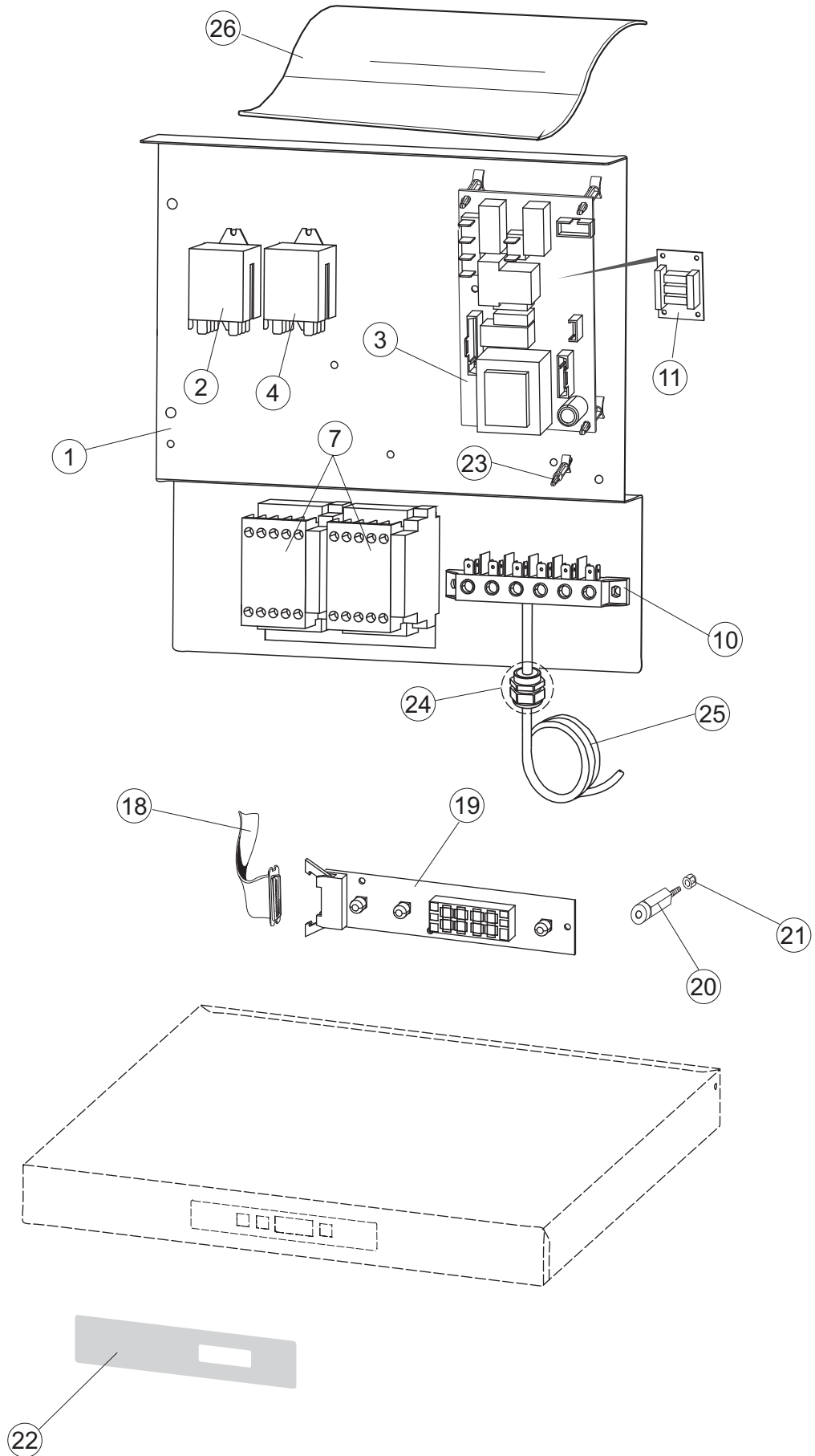
Niagara 381

20-02-2013

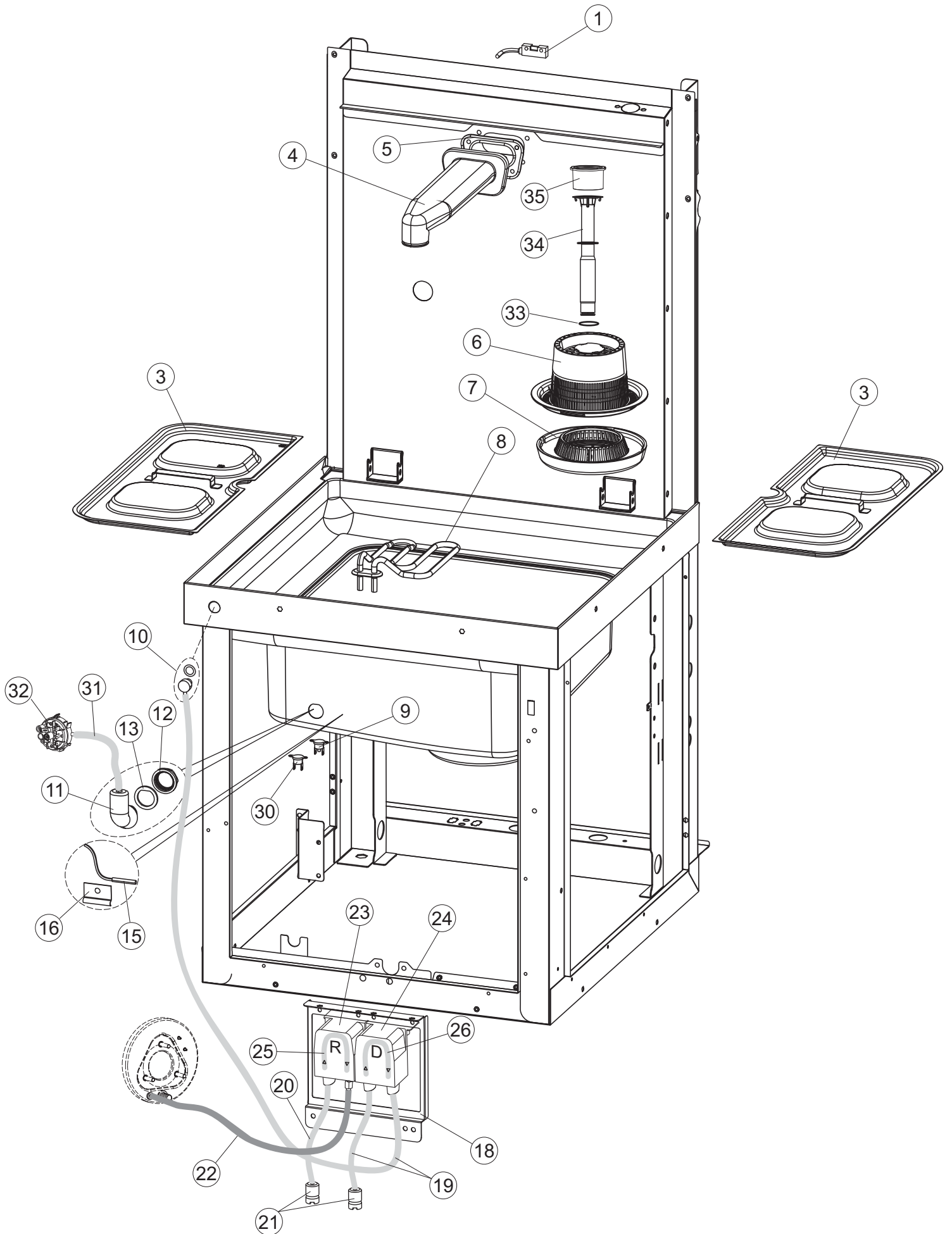
1



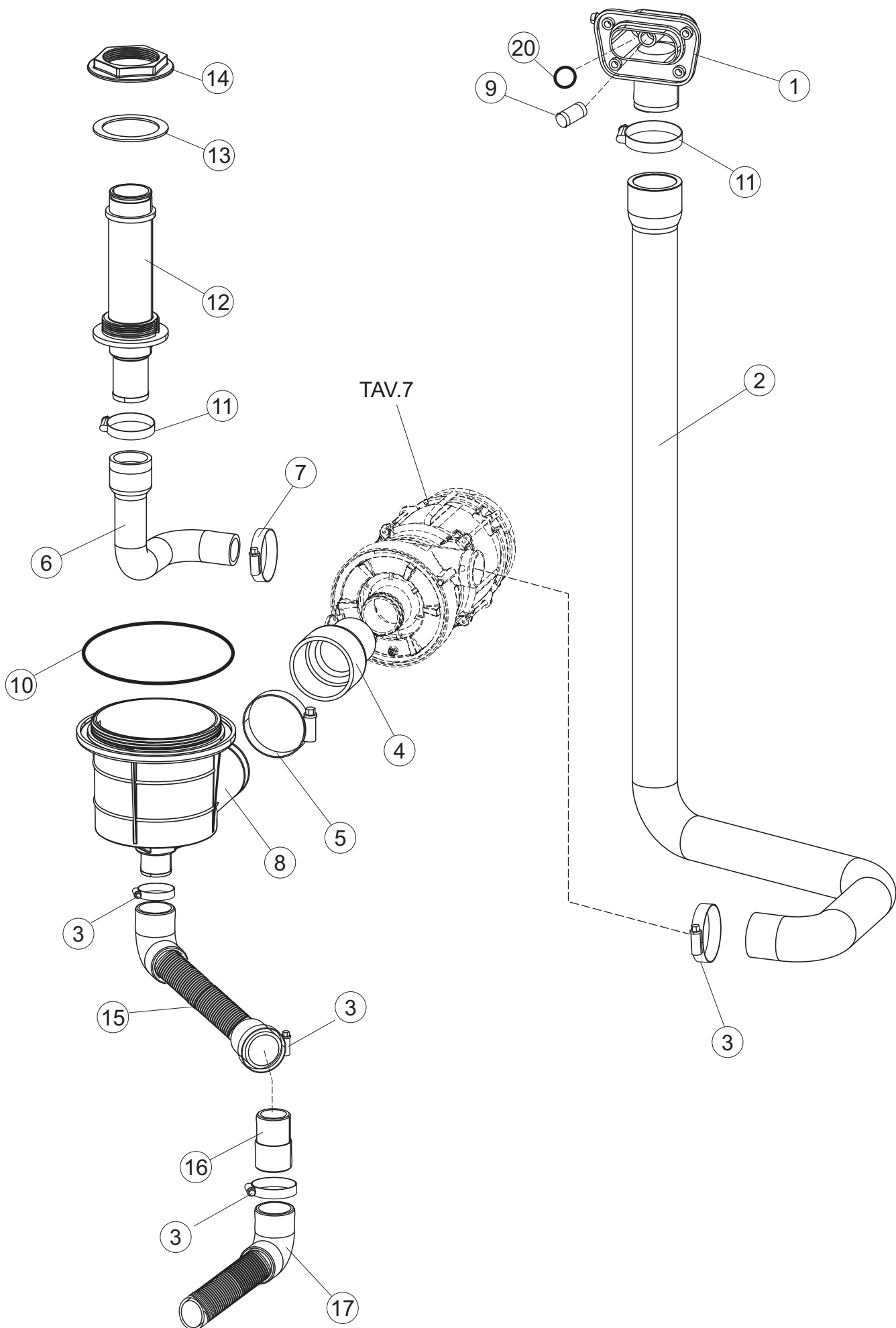
2

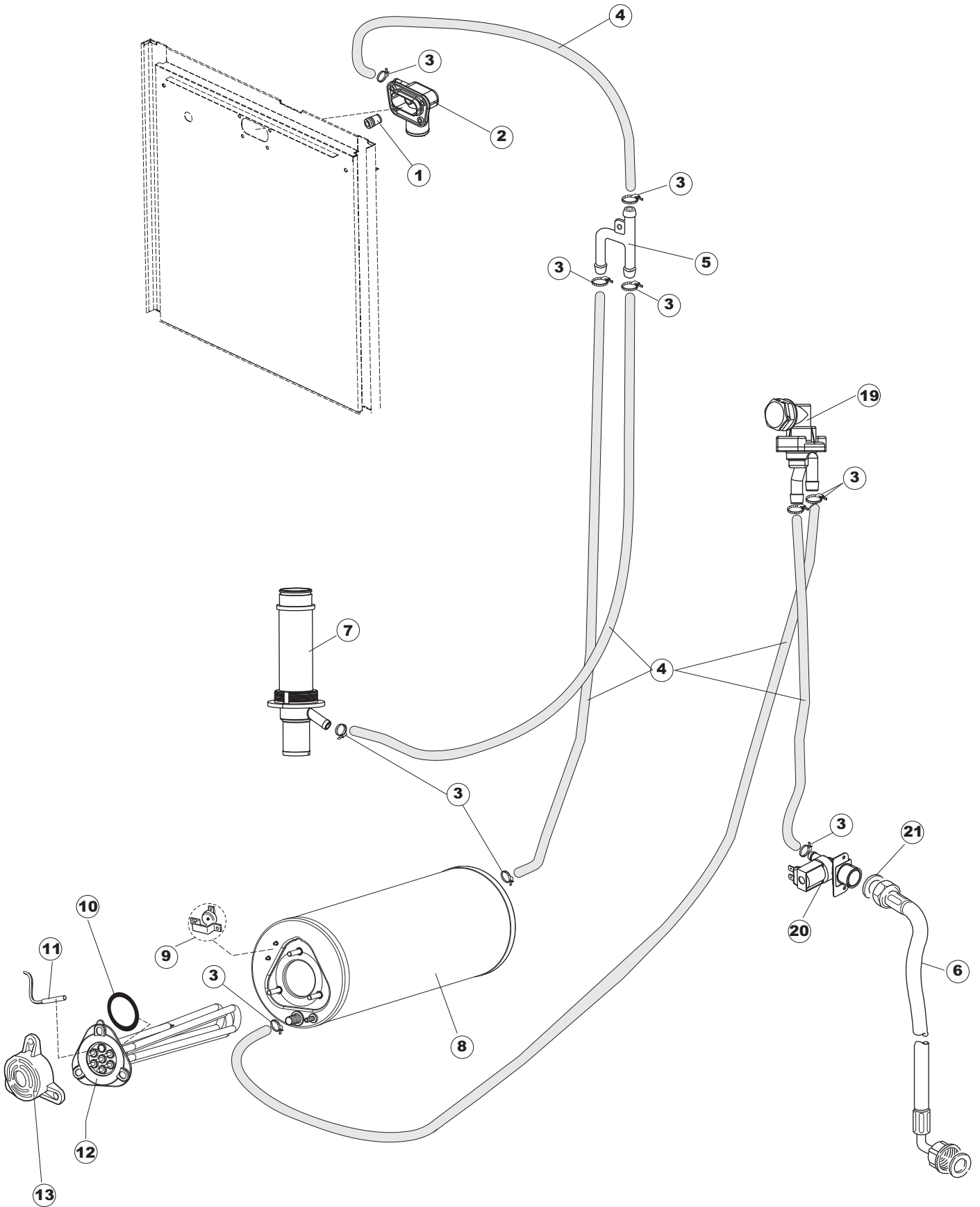


3

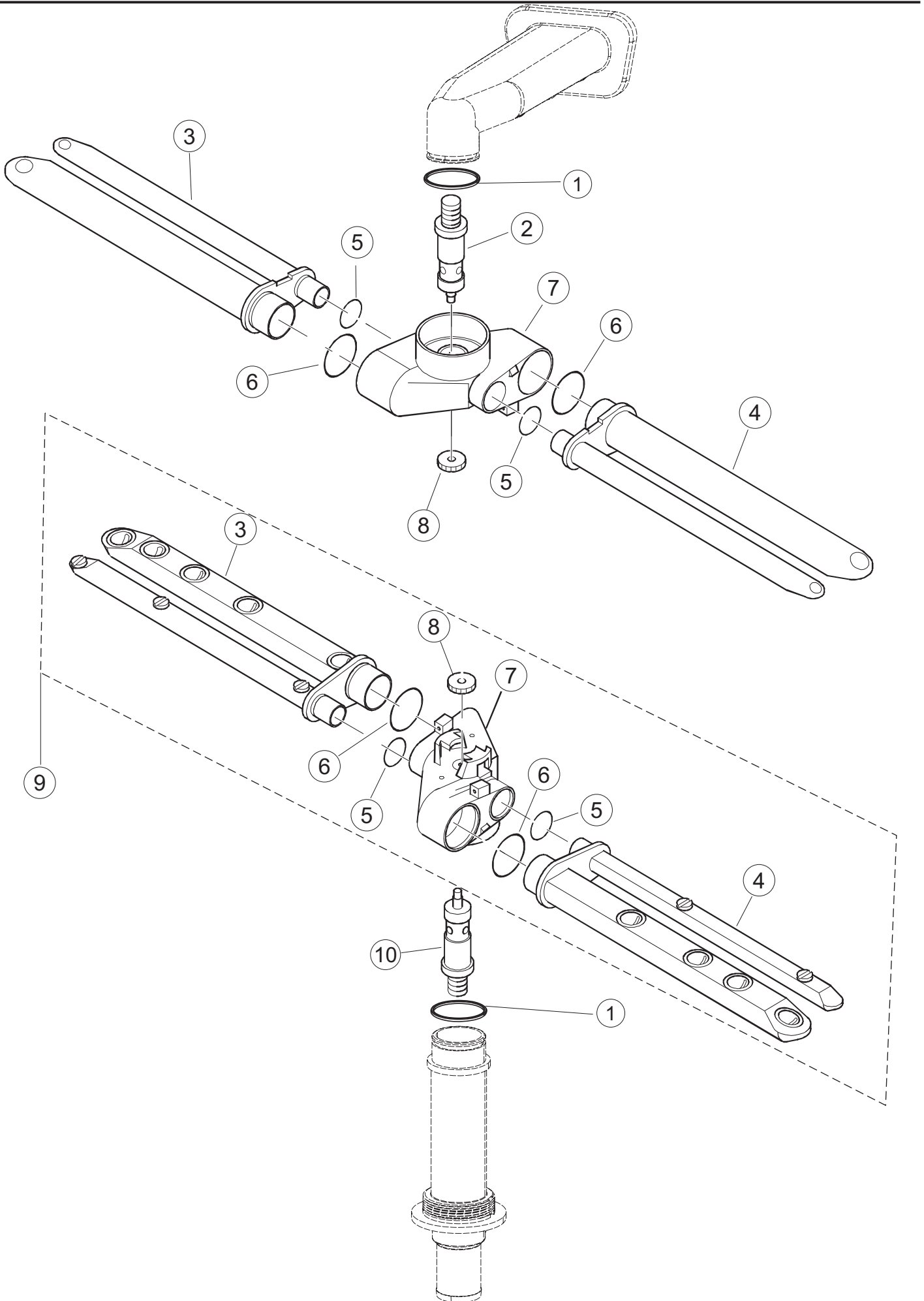


4





6





Seite	Position	Code	Alter Code	Beschreibung		
1	1	73851		TOP-VERKLEIDUNG HOOD SMART VOLL		
1	2	927088	CWM7	MAGNETE PER MICROINTERRUPTORE		
1	3	73139		CAPPA COMPLETA		
1	4	70210		FERMO LEVA DX CAPPA (RAL5015)		
1	5	70211		FERMO LEVA SX CAPPA (RAL5015)		
1	7	70094		ROHR		
1	8	73120		HANDGRIFF		
1	9	70192		UNTERSTÜTZUNG		
1	10	70208		LEVA SX CAPPA (RAL7040)		
1	11	70209		LEVA DX CAPPA (RAL7040)		
1	12	73864		PANEL		
1	13	73063		PANNELLO POSTERIORE SKIN_PLATE		
1	14	70277		KUPPLUNGSFEDERN SCHUH		
1	15	70092		FLANSCH		
1	17	70031		HAKEN FEDERN		
1	18	926108	CMT520	SPANNFEDER HAUBE f5.5 121/..		
1	19	926009	DAG332	HAKEN, FEDERREGUL. 100/120/140		
1	20	K70365		NICHT IN DER PREIS LISTE		
1	21	70998		DISTANZ		
1	22	70036		LINKS-UNTERSTÜTZUNG		
1	23	70035		RICHTIGE UNTERSTÜTZUNG		
1	24	73255		RAHMEN		
1	25	73019		STABSPANNFEDERN		
1	26	70072		RECHTE SEITENWAND		
1	27	70071		LINKEN SEITENWAND		
1	28	41042	C.41042	KLEBENPER SCHLEGER		
1	29	80078	C.80078	BEF.WINKEL, UNTERABLAGEFL.GOLD PG MASCHINENFERTIG		
1	30	73279		FRONTBLENDE		
1	31	73100		FUESS		
1	32	70265		ZAPFEN		
1	33	70250		SEITENTÜR KÖRBE		
1	34	80871		TUERKONTAKTSCHALTER		
1	35	70300		HALTERUNG NEUTRALEN GRIFF		
1	40	73039		HAUBE ISOLIERT		
2	1	70459		PANEL SCHALTKASTEN		
2	2	929115	DER1108	RELE 16A 230V 62.82		
2	3	215034-1		KARTE		
2	4	DER111		RELAIS 30A 230AC 653182300300		
2	7	73350		KONTAKT-GEBER 230-50/60HZ		
2	10	220011	REB220011	* KLEMMENBRETT, 5-POLIG + ERDUNG FV.122		
2	11	215036		KARTE		
2	18	80933		FLACHKABEL		
2	19	80944		BEDINGUNGEN-TESTENBRETT		
2	20	419036		ABSTANDSSTÜCK, M3		
2	21	417119		SCHRAUBENMUTTER, M3 KUNST. WEISS		
2	22	70704		MASKE POLYESTERE		
2	23	CWP2		STÜTZFÜSSE FÜR PLATINE (ART.DRA6A)		
2	24	DEP521		KABELSCHELLE PG21 (BER 4721)		
2	25	69803		ELEKTRISCH KABEL		
2	26	80731		VORHANG, PVC EL.SCHUTZ KOMPL.		
3	1	80871		TUERKONTAKTSCHALTER		
3	3	121146		TANK FILTER		

3	4	69017		ZULAULEITUNG		
3	5	80178	C.80178	DICHTUNG		
3	6	121120		SIEB		
3	7	429072		ZWINGE		
3	8	73069		WIDERSTAND 2500W		
3	9	926189	DRT140	TERMOSTATO BOILER SIC.95°		
3	10	468151	DZR150NT	TANKEINLAUF CPL NM*		
3	11	107012		LUFTFALLE		
3	12	417120		KUNSTSTOFFMUTTER 1-1/4		
3	13	437098		DICHTUNG FUER LUFTFALLE		
3	15	231016		TEMPERATURSONDE		
3	16	H.775489-001		KLIPP FÜR TEMP.FÜHLER D5		
3	18	80675		TRAGBUEGEL		
3	19	143194	REB143194	SCHLAUCH 4X6 CRISTAL, DURCHS.		
3	20	H.775601		ROHR 4x6 CRISTAL BLAU PVC		
3	21	121993		FILTERANORDNUNG		
3	22	143005	SPG10	SCHLAUCH TP 5X11 (CASER/15/NL C4N)		
3	23	209036		KLARSPÜLER		
3	24	209039		SPÜLMITTELBEHÄLTER		
3	25	143266		FLASCHEN 5X10		
3	26	143267		FLASCHEN 6X10		
3	30	236052		THERM.,KONT. BOILER/L.90ø+/-3ø(2611576)		
3	31	143131	SPG47	SCHLAUCH FUER DRUCKSCHALTER		
3	32	69850		DRUCKWAECHTER 40/20		
3	33	70135		GUMMIDICHTRING 4131 - SCHRAUBE - SCHWARZ SH.70		
3	34	73036		TROPPOPIENO VASCA 20LT (RAL7040)		
3	35	80352		COPERCHIO PER TROPPO PIENO (FLOW DRIVEN)		
4	1	80174		VERBINDUNGSST., OB.SPÜL. AUSS.GOLD (NEUTR. FARBE)		
4	2	69020		DRUCKSCHLAUCH		
4	3	CFS1		SCHLAUCHSCHELLE TORRO 35-50/9		
4	4	73008		RÖHRENLAST		
4	5	CFS3		SCHELLE, SCHRAUBE TORRO W2B 60-80/12		
4	6	73024		ZUFHURUNGSMUFFE		
4	7	CFS18		SCHLAUCHSCHELLE 20-32/9		
4	8	70040		GUT ABTROPFEN LASSEN		
4	9	441009	REB441009	EINSATZ, DICHT. D10 SAMM.S621-		
4	10	456076		TORISCHE DICHTUNG D.I.135.9X5.33		
4	11	CFS1A		SCHELLE, SCHRAUBE TORRO W1/W2B 40-60/12		
4	12	73061		SPALTE		
4	13	437102		DICHTUNG		
4	14	429073		MUTTER		
4	15	70116		ABFLUSSSCHLAUCH		
4	16	70167		ABLAUFGARNITUR		
4	17	143252		ABLAUFLEITUNG		
4	20	CGR3037		O-RING 3037 NITRILGUMMI 9,19X2,62		
5	1	441009	REB441009	EINSATZ, DICHT. D10 SAMM.S621-		
5	2	80174		VERBINDUNGSST., OB.SPÜL. AUSS.GOLD (NEUTR. FARBE)		
5	3	927322	CFS14	FASCETTA NASTRO 12-22		
5	4	143010	SPG61	ROHR, DRUCKSCHALTER TP 12X19.5		
5	5	143268		Y-STUECK		
5	6	143170	REB143170	ZULAUFSCHLAUCH, WASSER 60.10.02.15 DVGW		
5	7	73061		SPALTE		
5	8	104060		BOILER		
5	9	926189	DRT140	TERMOSTATO BOILER SIC.95°		
5	10	456002	REB456002	O-Ring 48x6,2		

5	11	231016		TEMPERATURSONDE		
5	12	230020C	REB230020C	KIT, WIDERSTAND REB230020 (8KW)		
5	13	69870		HEIZUNGSSCHUETZ DES WARMWASSERBEREITERS		
5	19	144010NT	REB144010NT	RÜCKSCHLAGVORR. MIT ENTLÜFTUNG + KAPPE, ES.		
5	20	240016	DEV3S16	ZUFLUSSVENTIL 1-WEG 3/4 230V DROSS.16L		
5	21	437041	REB437041	DICHTUNG 3/4 GASVERSORG.		
6	1	80184		GLEIT UND DICHTUNGSRING		
6	2	80640		NACHSPUELARMSPINDEL		
6	3	106172		SPUEL/NACHSPUELARM CAP.(8 DUESEN) PARALLEL		
6	4	106171		SPUEL/NACHSPUELARM CAP.(6 DUESEN) PARALLEL		
6	5	456070		OR D.I.15.54X2.62 ART.20886		
6	6	456071		OR D.I.24X2.5 ART.34916		
6	7	129068		CORPETTO COMPLETO X PETTINI PAR.D44		
6	8	80365		GEWINDERING, INOX ZAPFEN NACHSPÜLEN		
6	9	990118		GRUPPO LAV.RISC.BRACCI PARALLELI CAPOTE		
6	10	325087		PERNO PETTINE PARALLELI INF.LA50		
7	1	73048		ELEKTROPUMPE		
7	2	73070		WASH PUMPENHALTERUNG		
7	3	141008		MECHANISCHE DICHTUNG FUER WASCHPUMPE DER GLAESERSPUELER		
7	4	141009		MECHANISCHE DICHTUNG FUER WASCHPUMPE DER GLAESERSPUELER		
7	5	73053		IMPELLERPUMPE		
7	6	456078		TORISCHE DICHTUNG		
7	7	73051		PUMPENDECKEL		
7	8	73052		KÖRPER SCHNECKENPUMPE		
7	9	480148		DECKEL PUMPE		