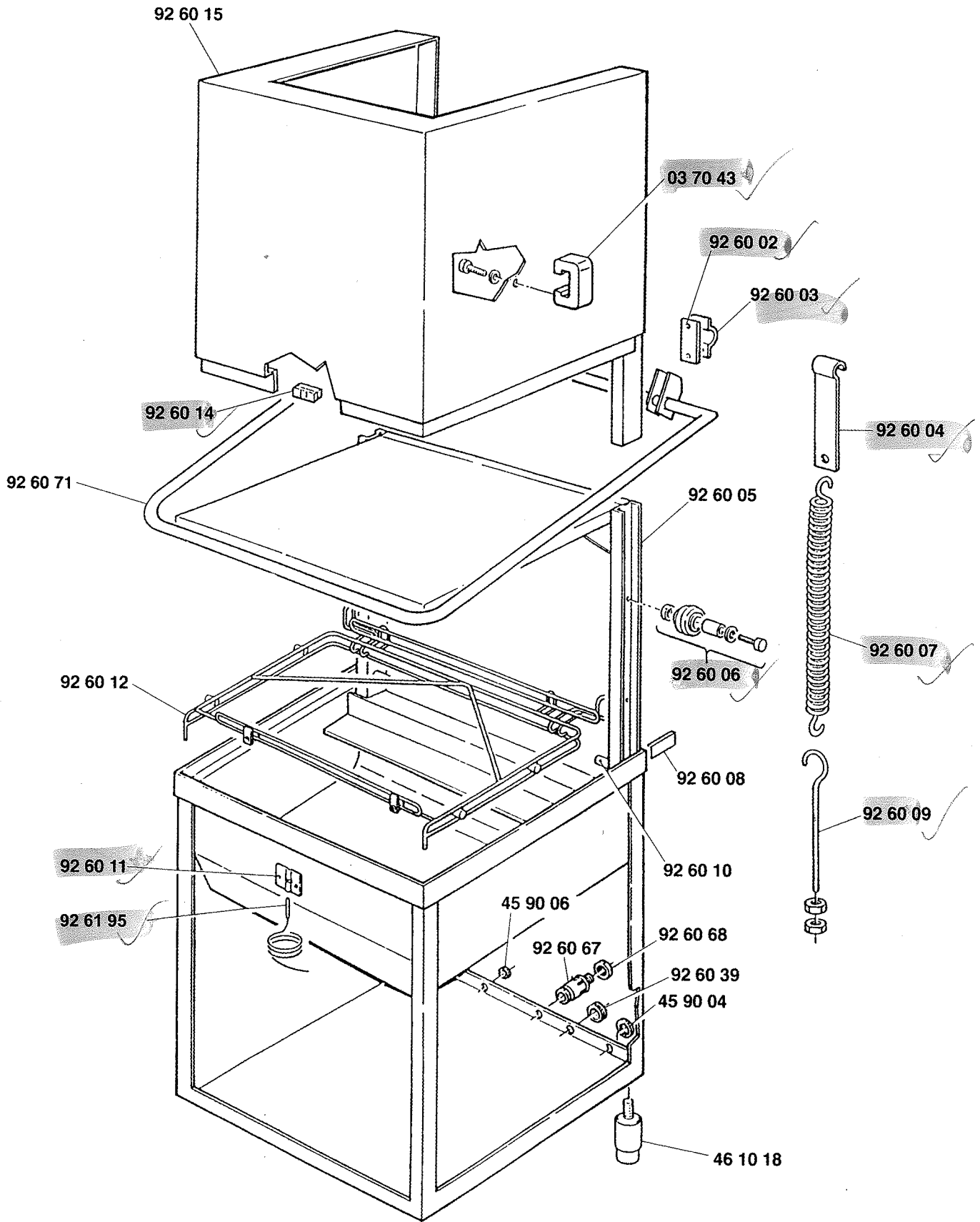


EINGEGANGEN

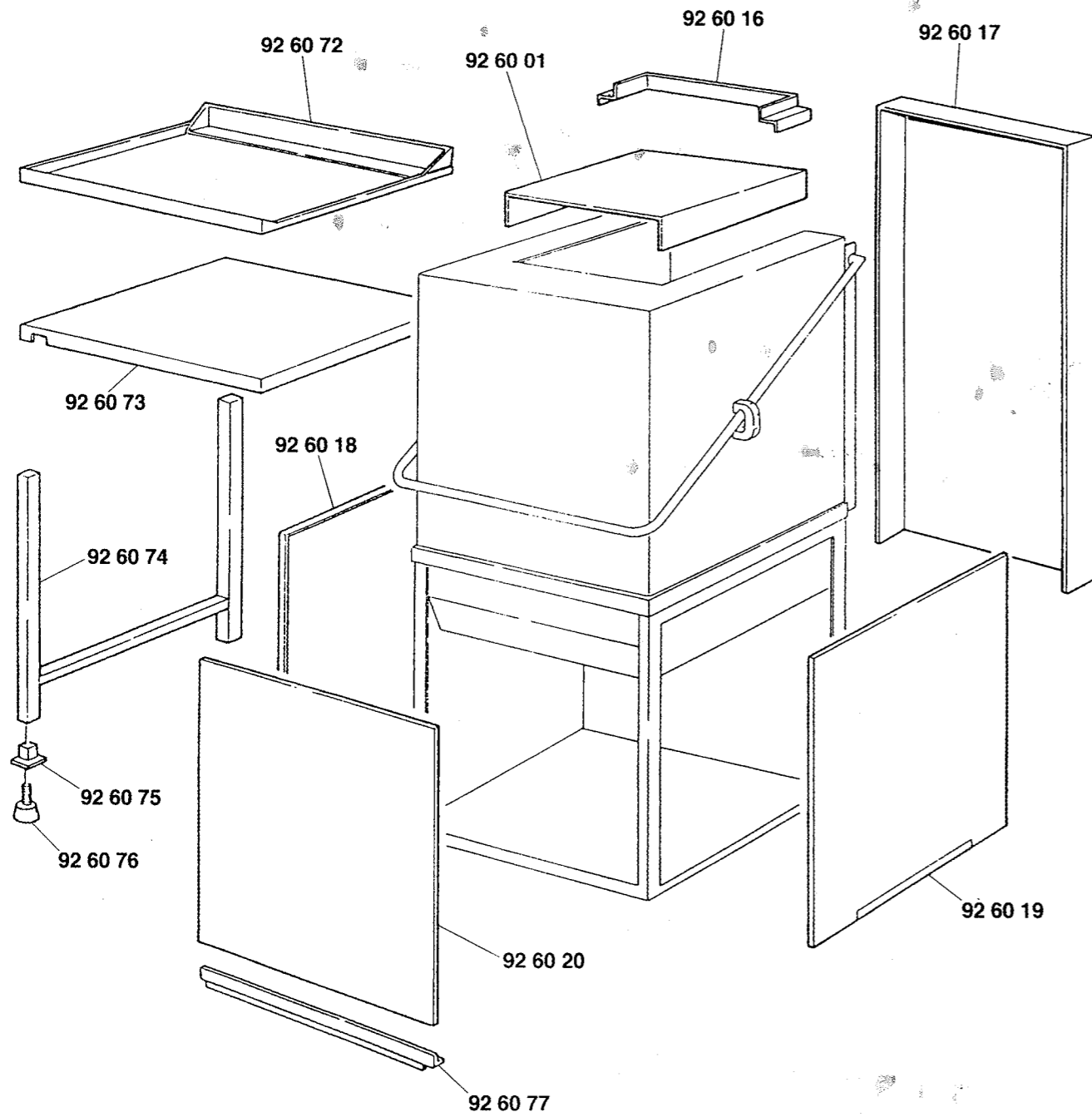
- 3. Aug. 1999

SPARE PARTS CATALOGUE
ERSATZTEILKATALOG
CATALOGUE PIECES DETACHEES
CATALOGO PARTI RICAMBIO
CATALOGO DE PIEZAS DE RECAMBIO
CATALOGO PEÇAS DE REPOSIÇÃO

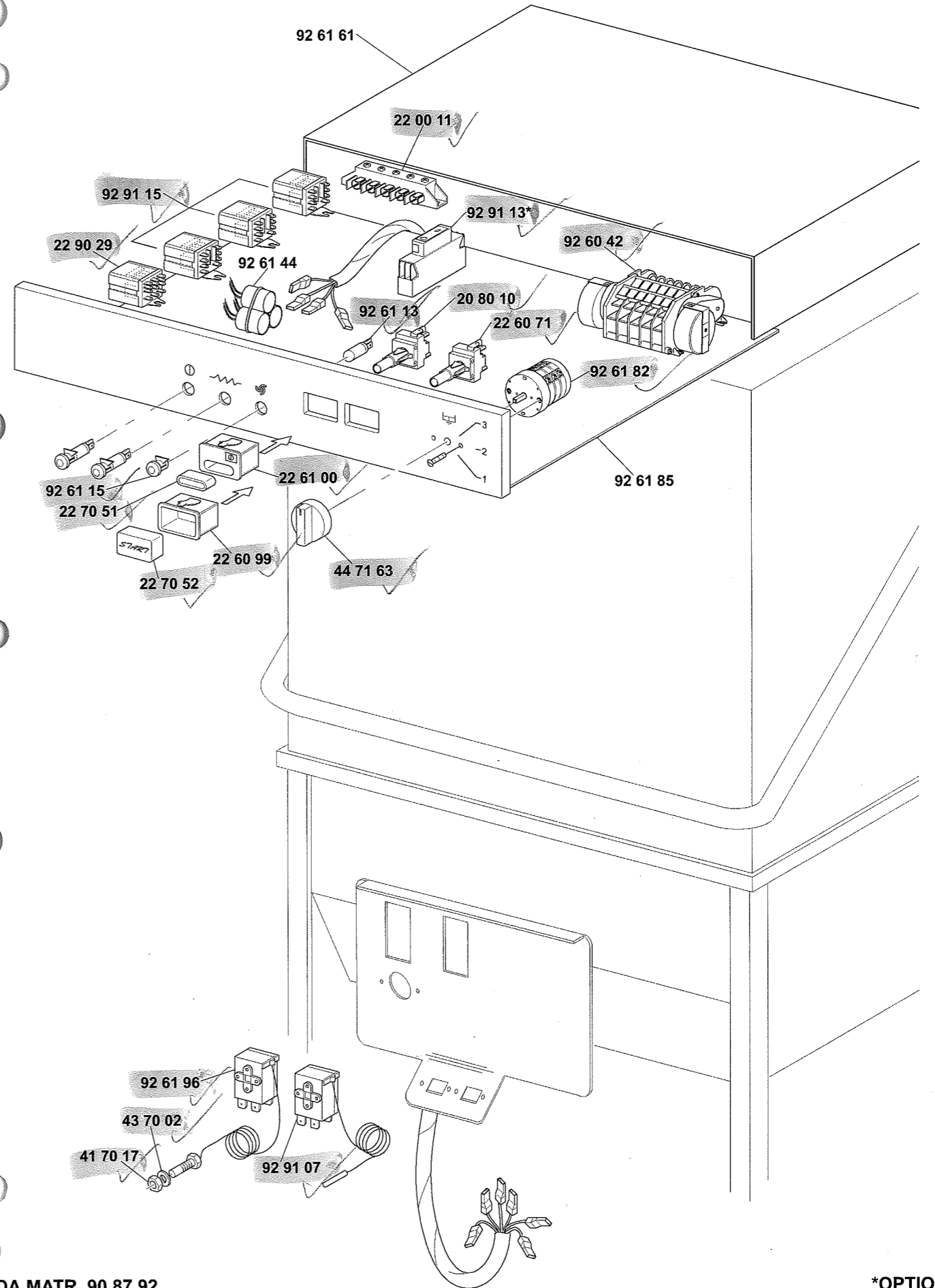
E 100



2

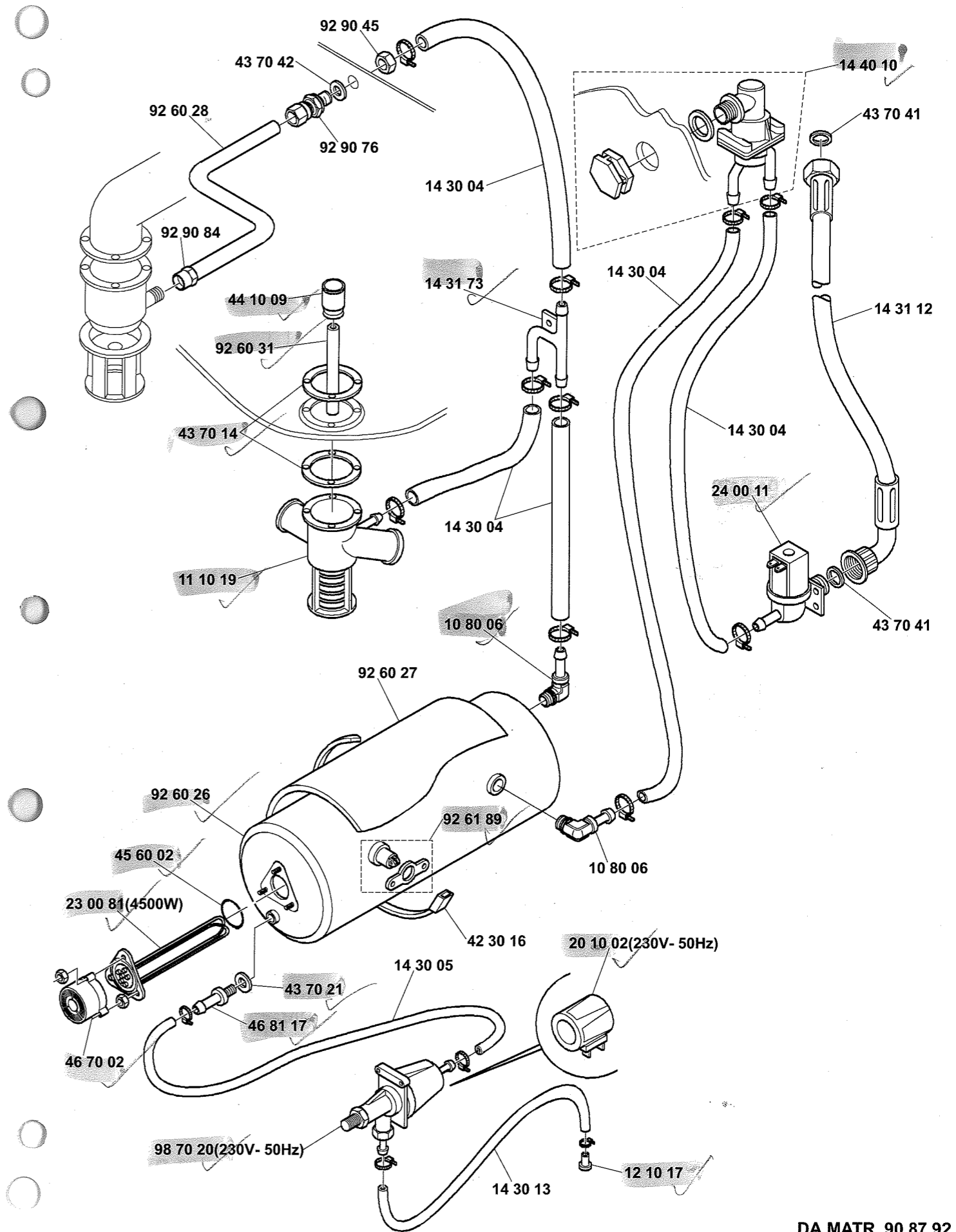
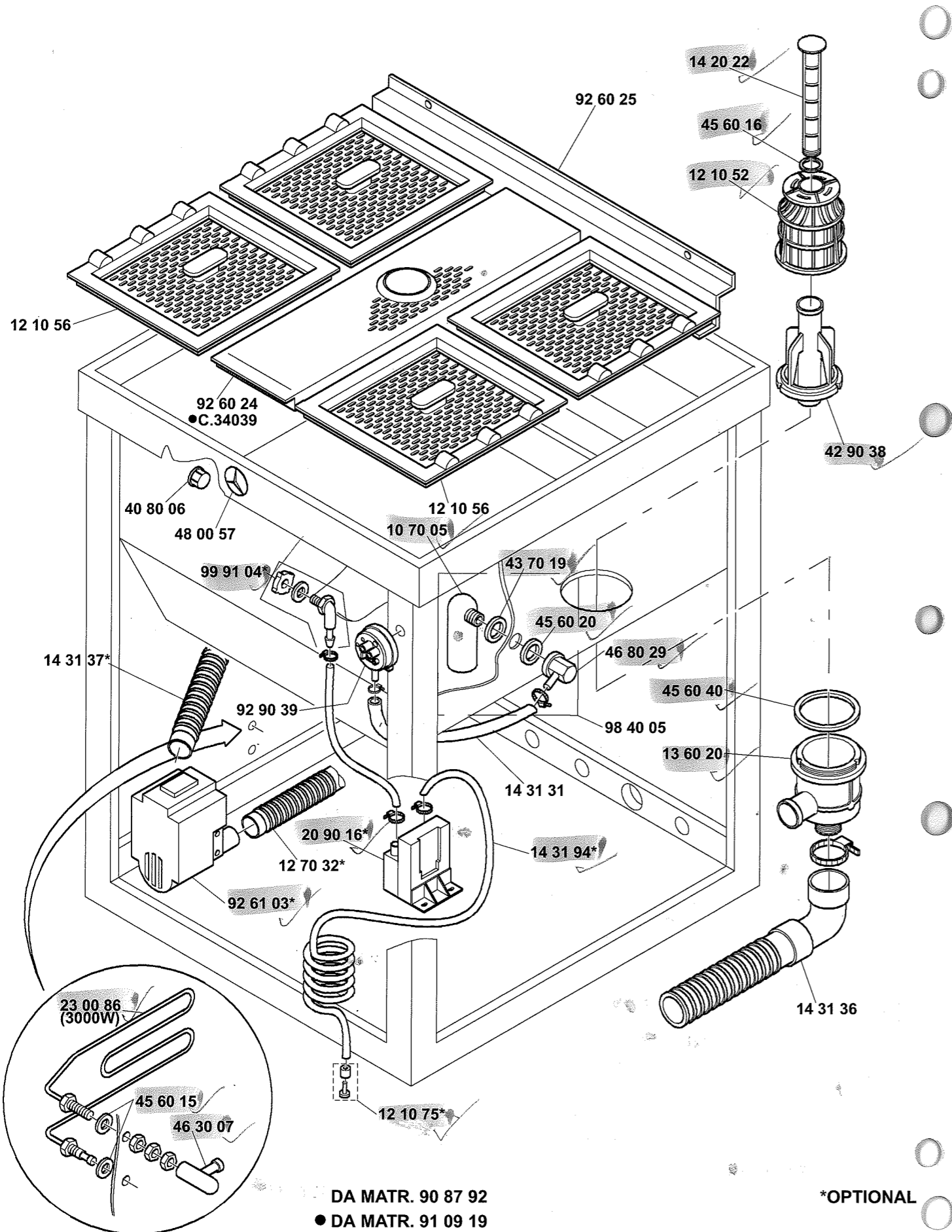


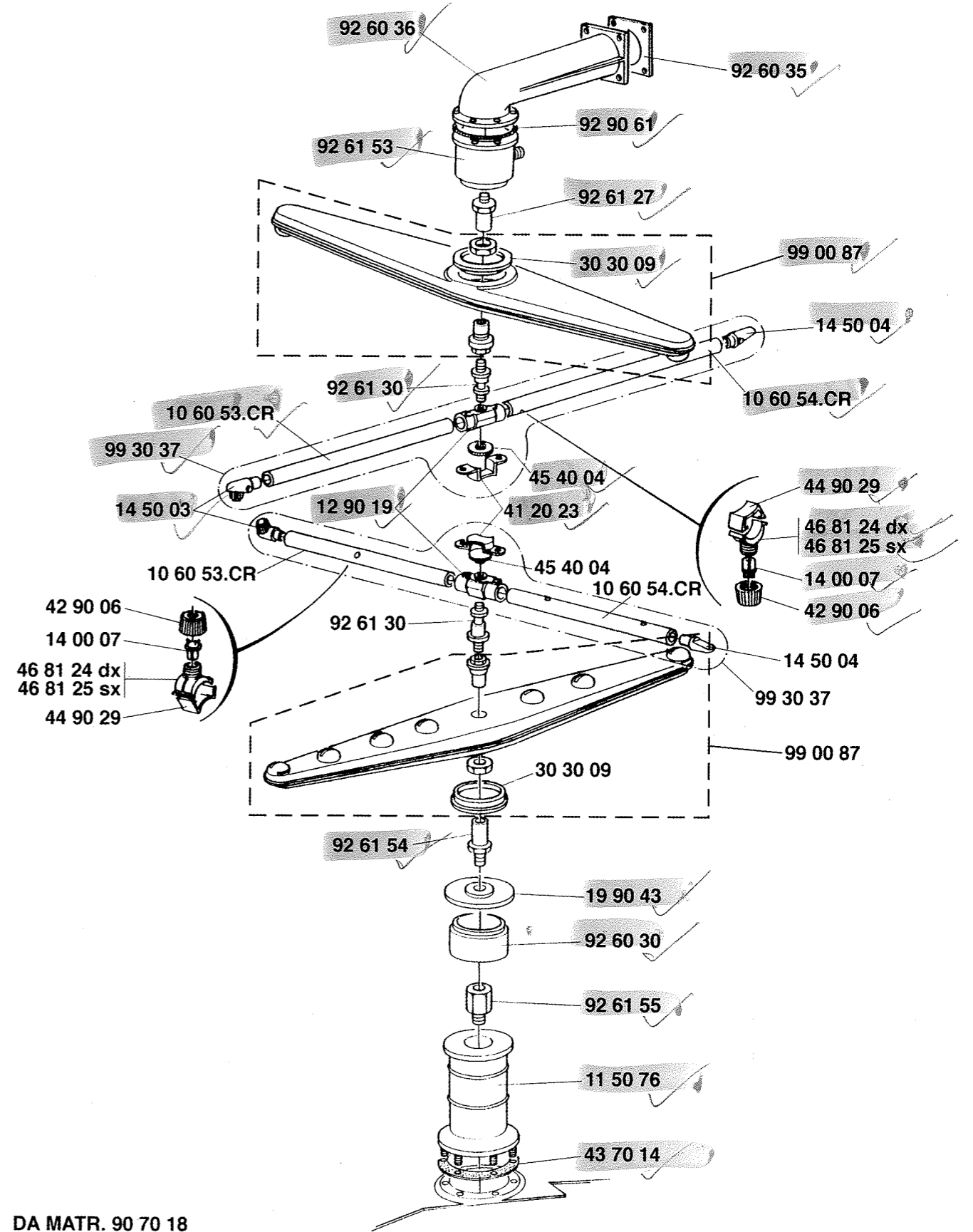
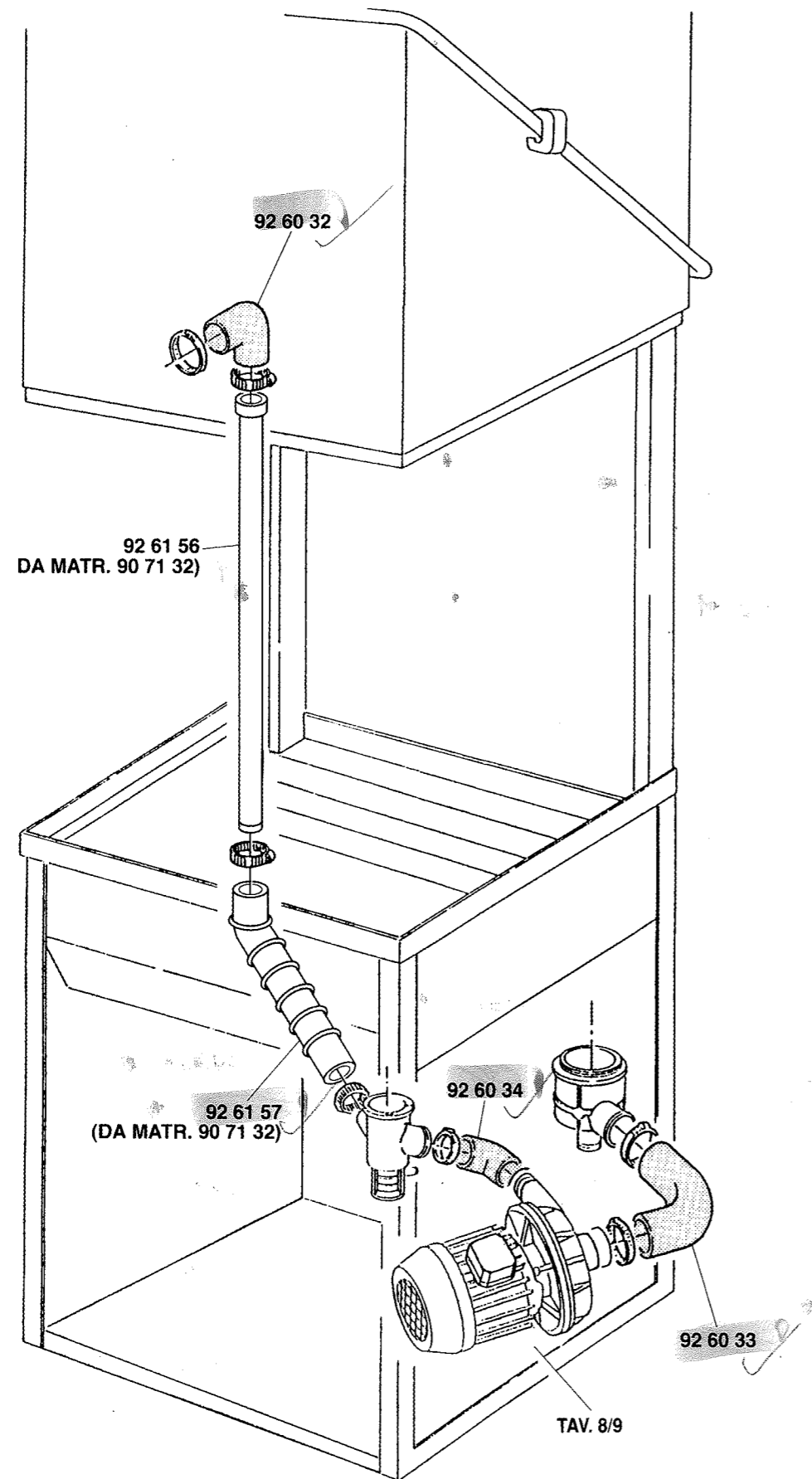
3

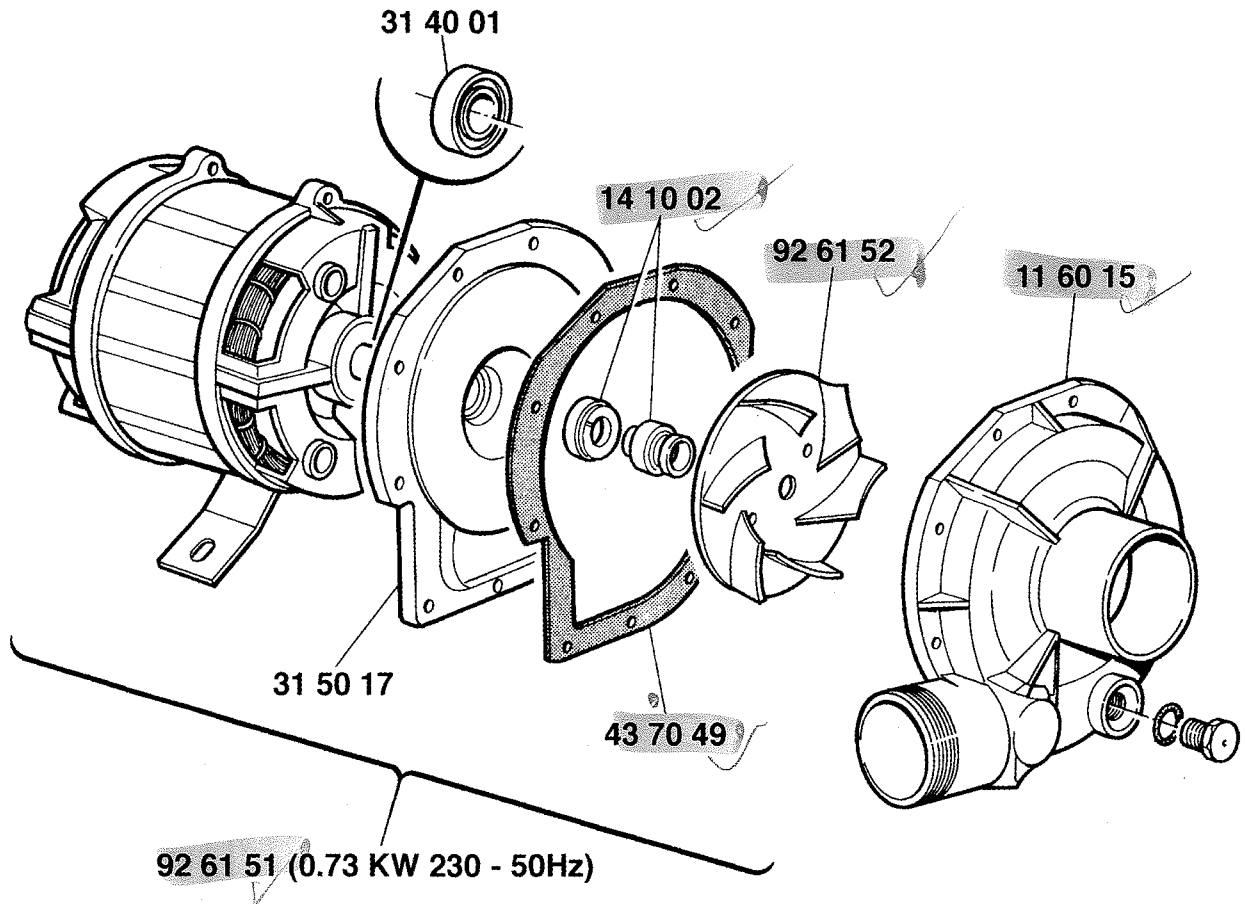


DA MATR. 90 87 92

*OPTIONAL







4223

DA MATR. 90 68 64

DA MATRICOLA 911206
FROM S/N 911206

DE MATRICULE N°911206
AB MASCHINEN-NR 911206

