

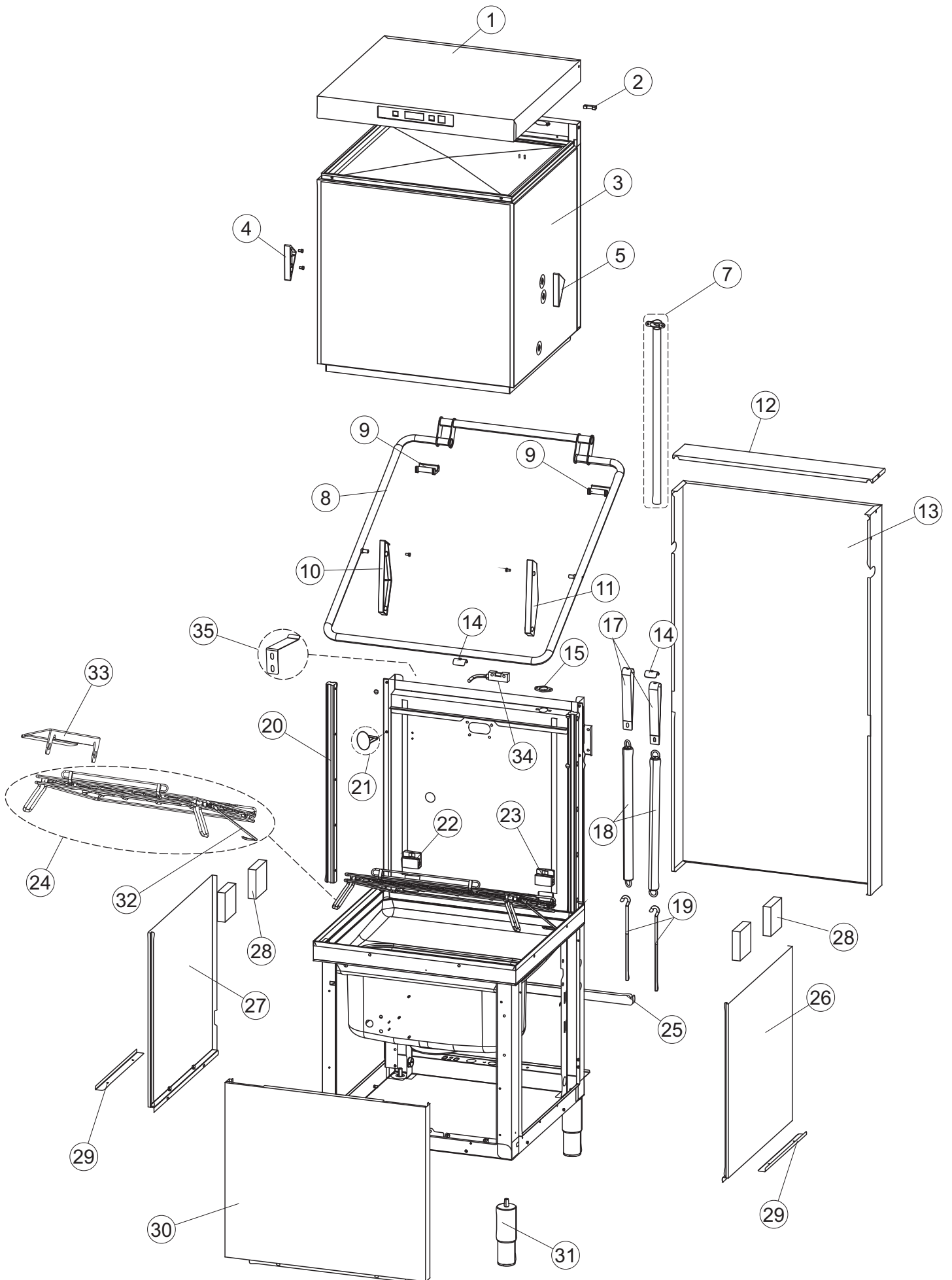
ELETTROBAR

**SPARE PARTS CATALOGUE
ERSATZTEILKATALOG
CATALOGUE PIECES DETACHEES
CATALOGO PARTI RICAMBIO
CATALOGO DE PIEZAS DE RECAMBIO
CATALOGO PEÇAS DE REPOSIÇÃO**

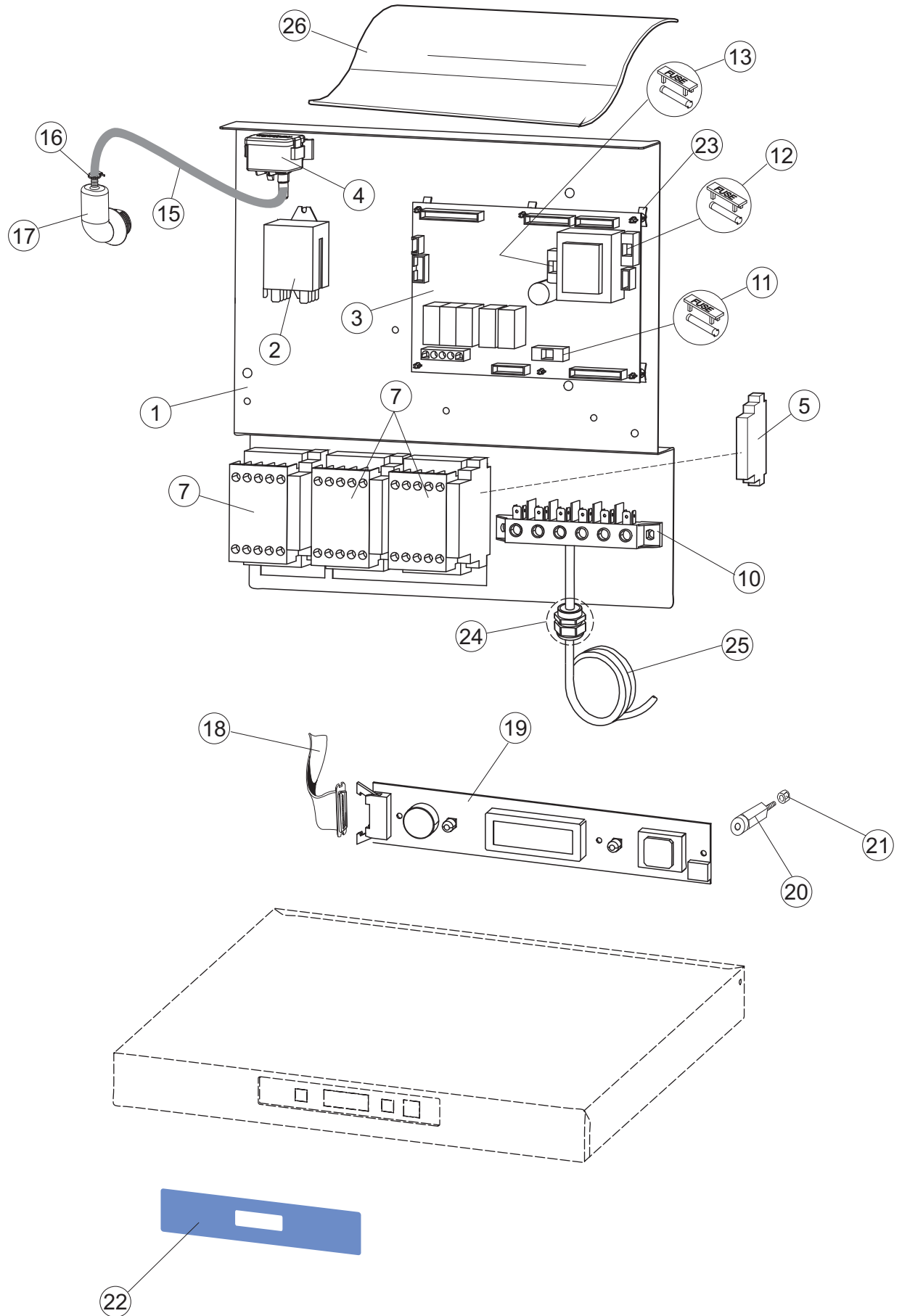
River 282L-2

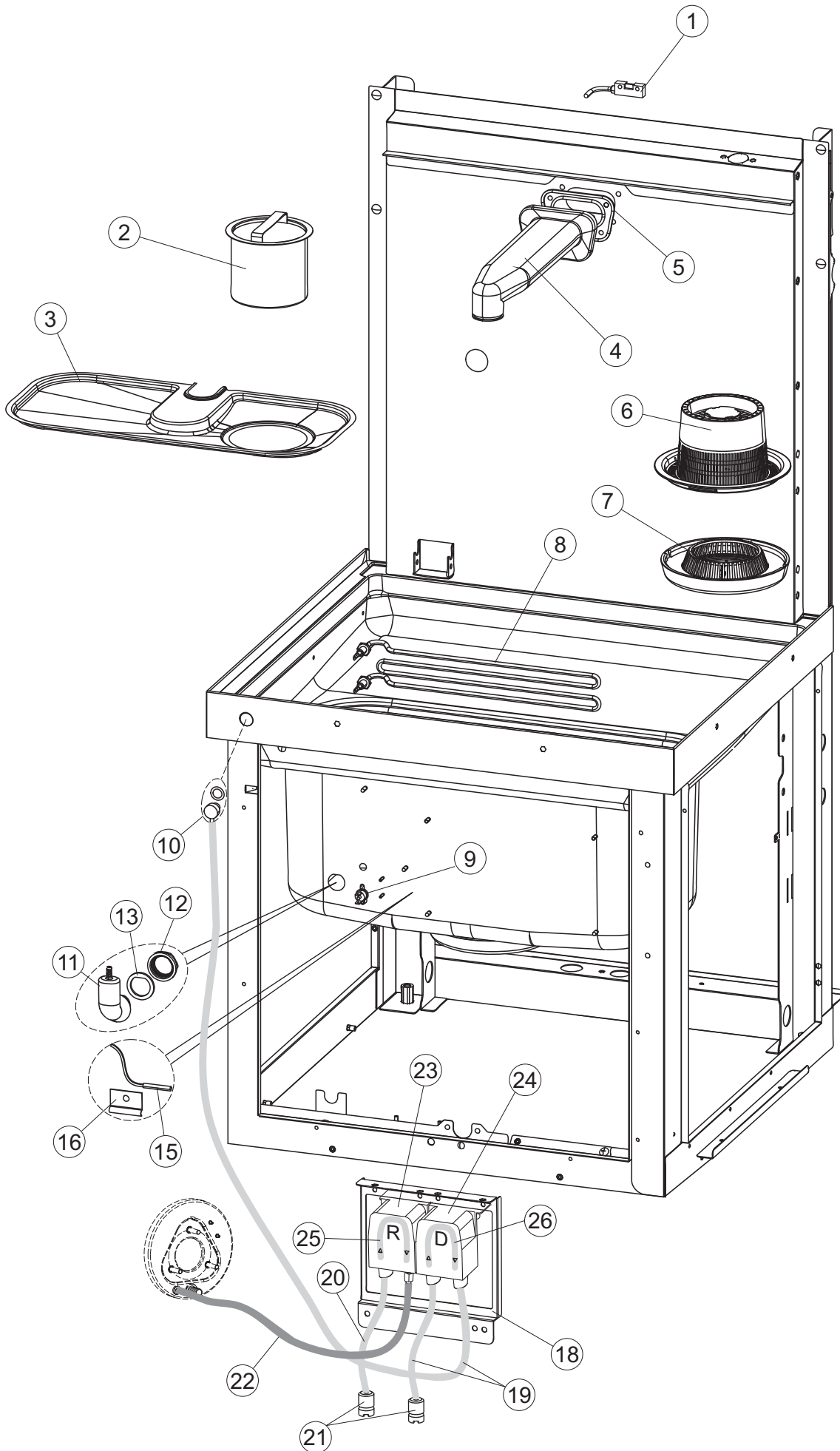
28-01-2013

1

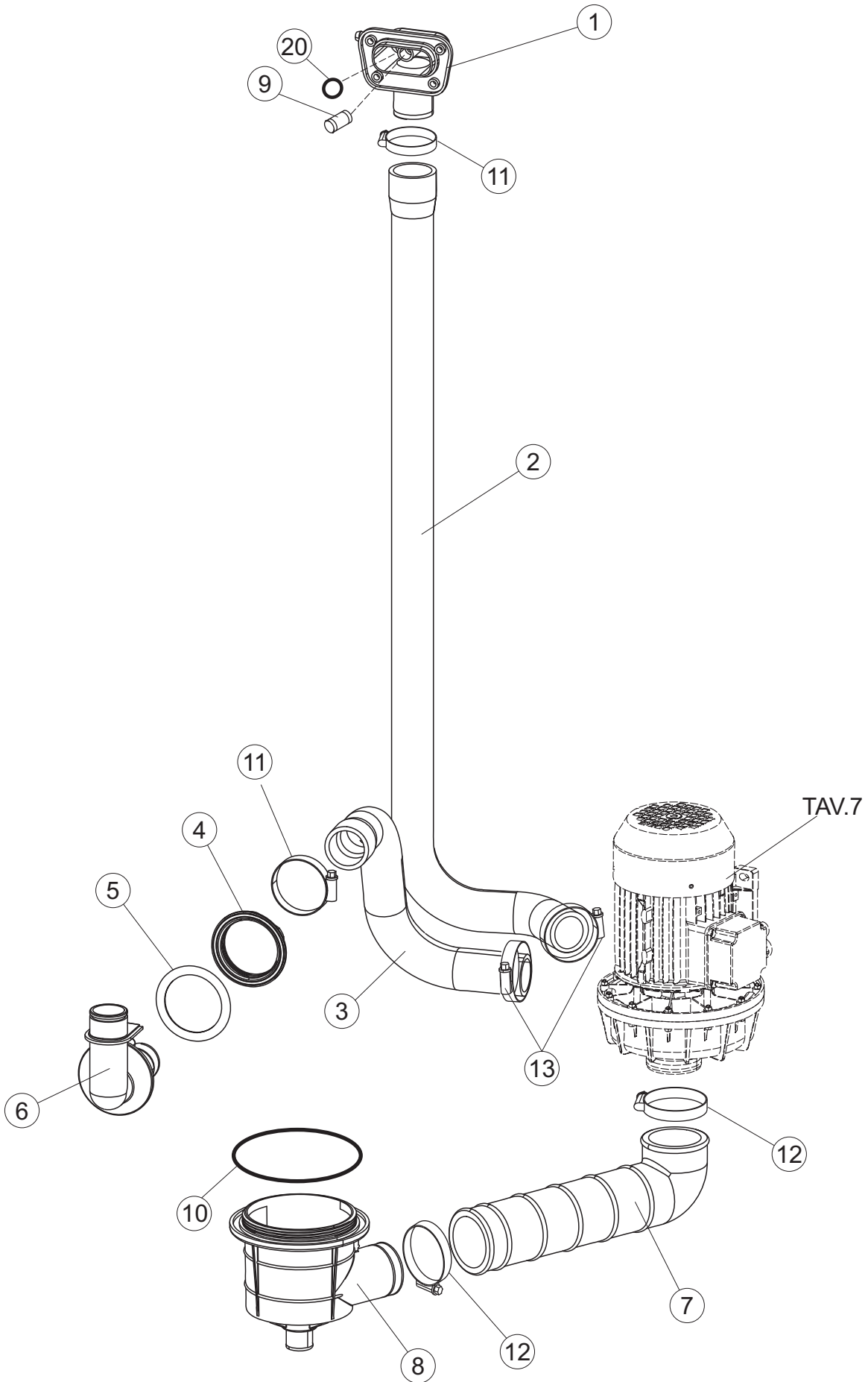


2

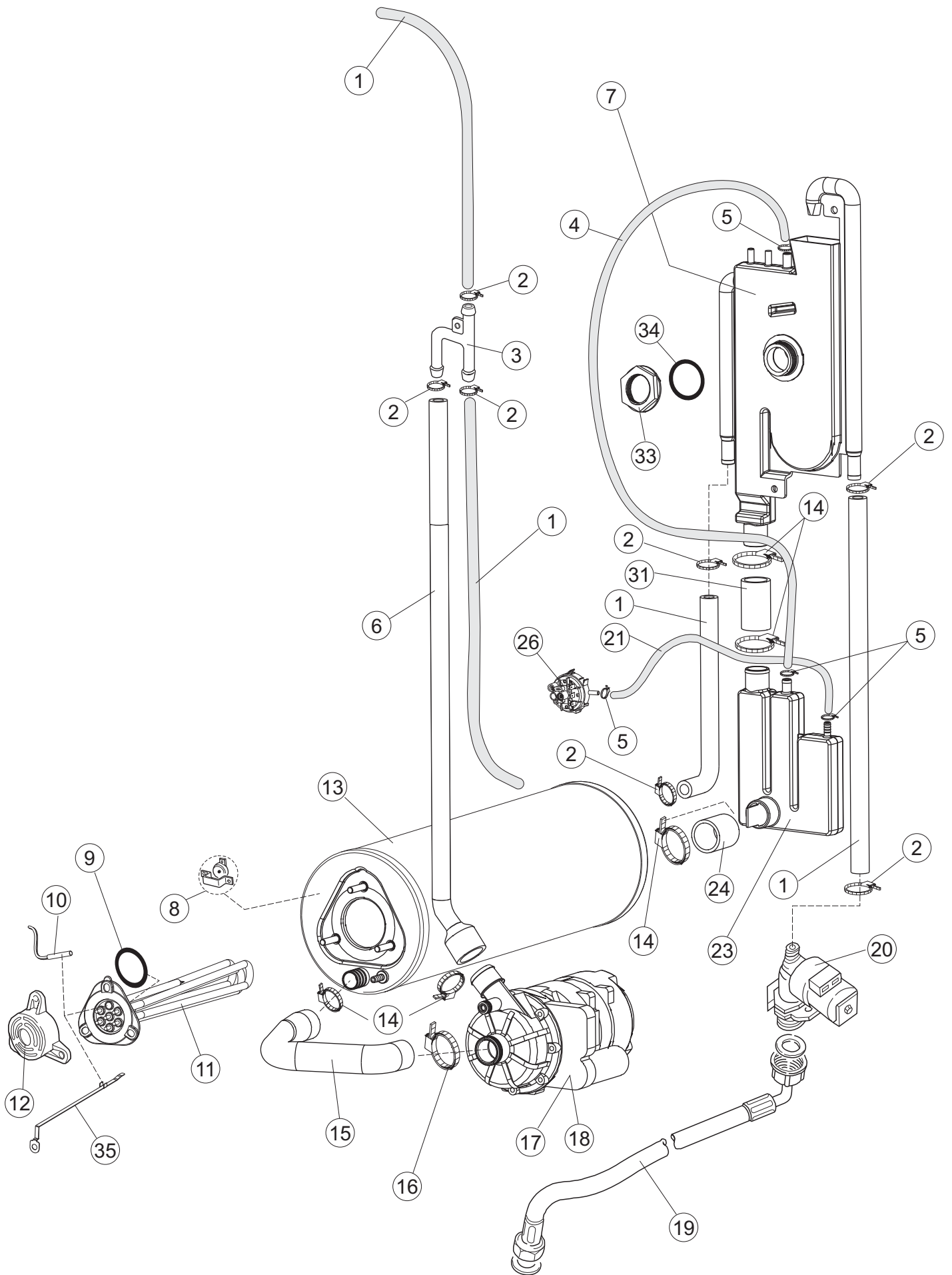




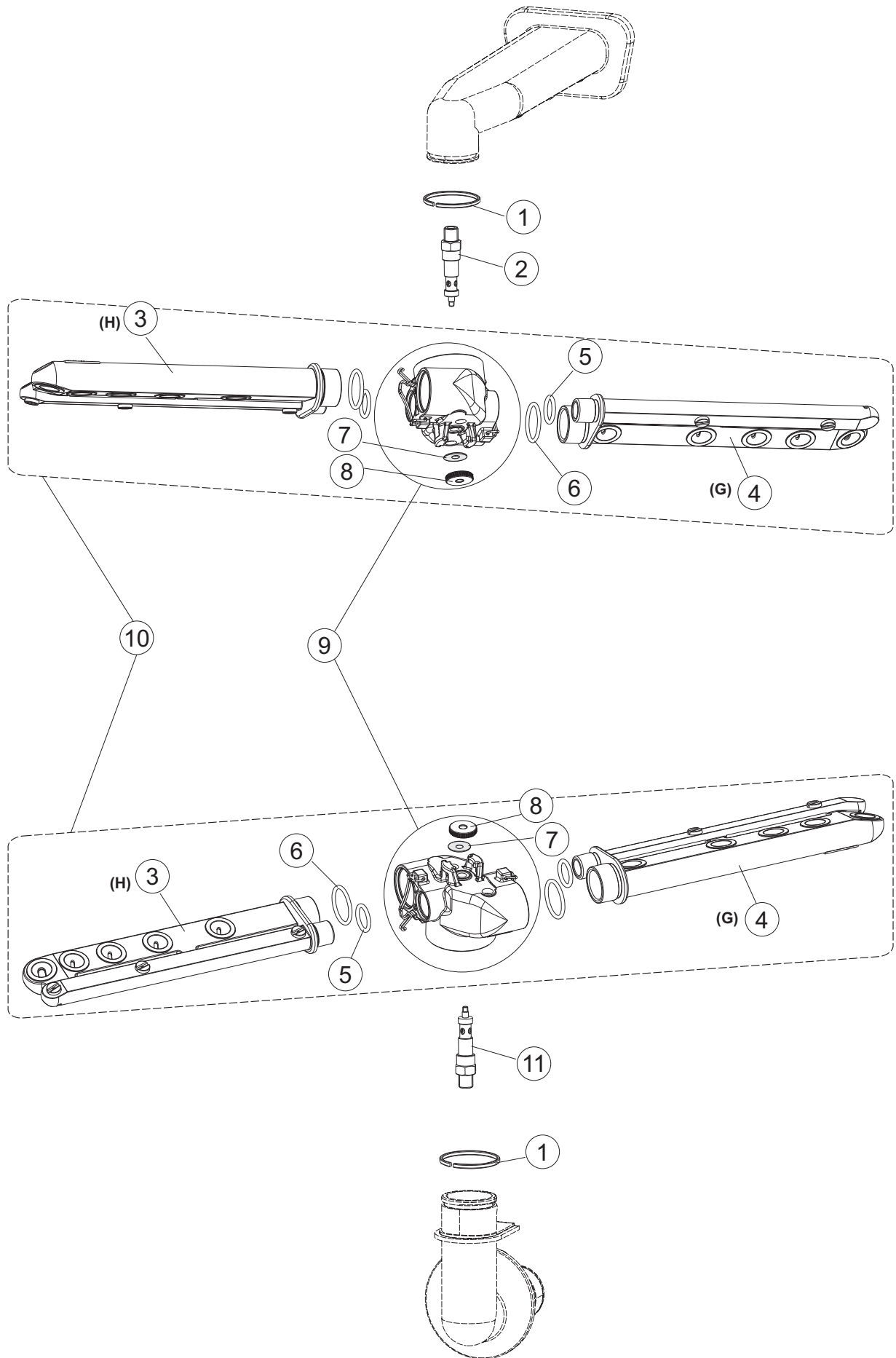
4

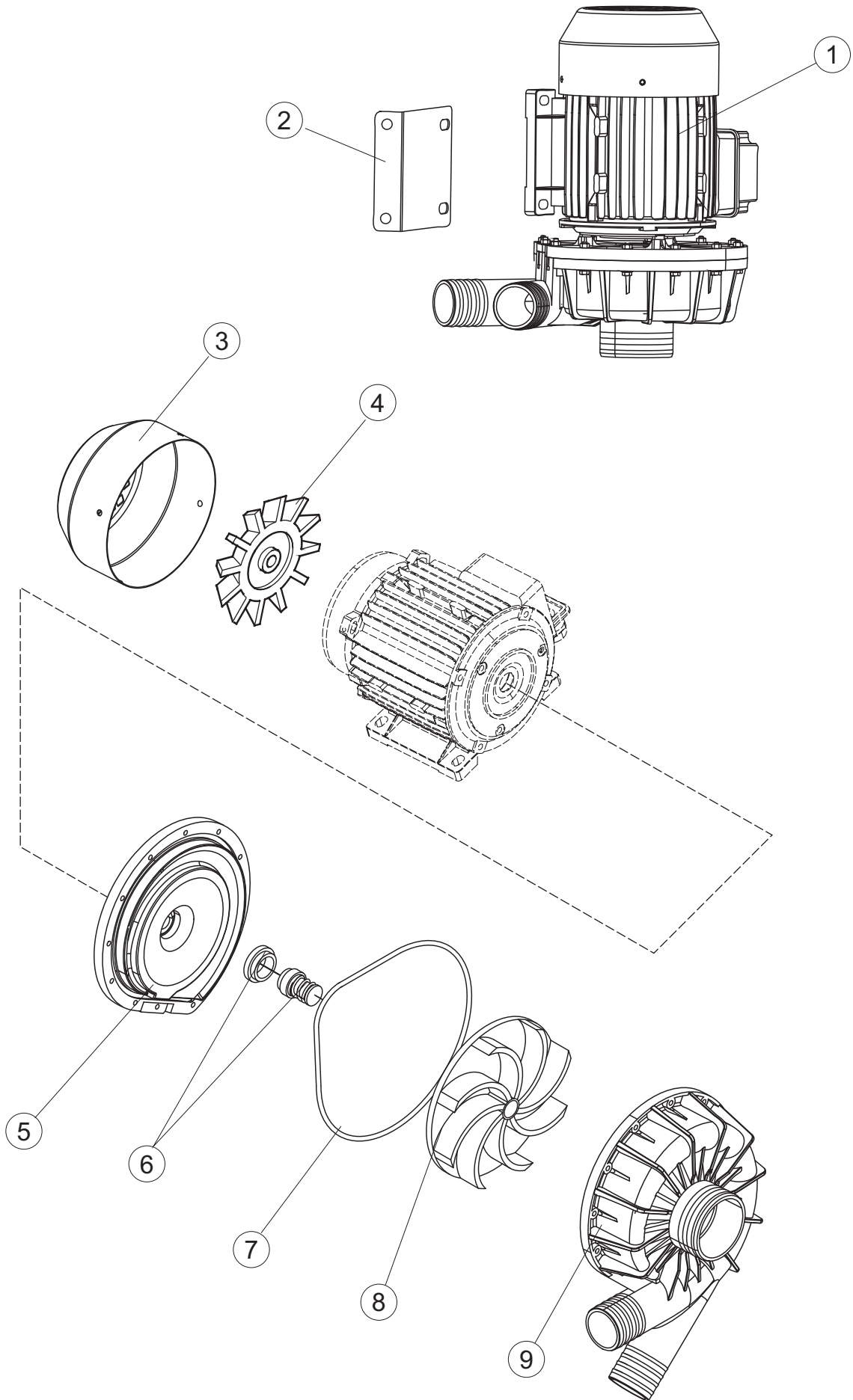


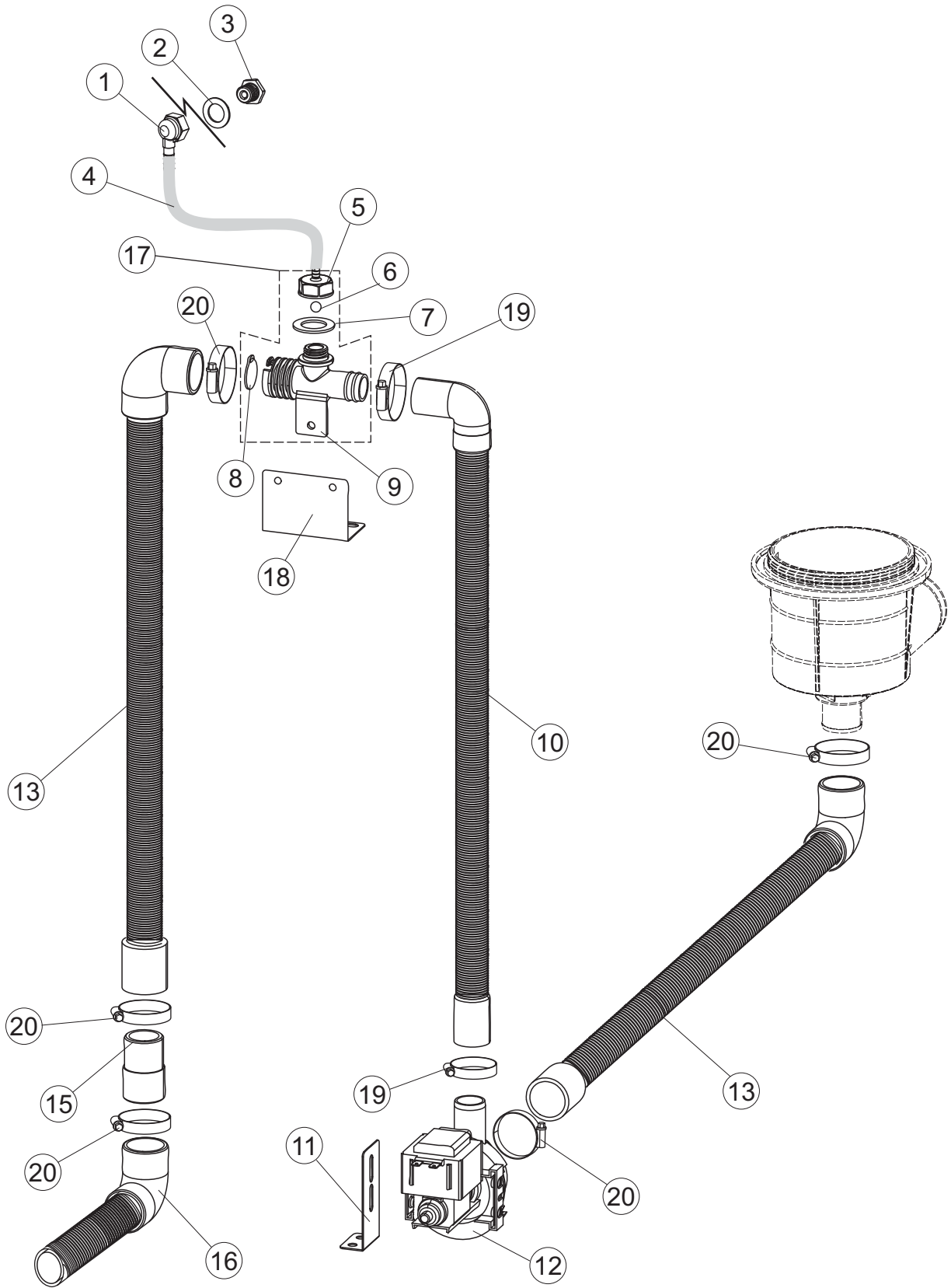
5



6







Seite	Position	Code	Alter Code	Beschreibung		
1	1	70649		PANNELLO COMANDI INOX		
1	2	927088	CWM7	MAGNETE PER MICROINTERRUTTORE		
1	3	70339		CAPPA COIBENTATA COMPLETA		
1	4	70210		FERMO LEVA DX CAPPA (RAL5015)		
1	5	70211		FERMO LEVA SX CAPPA (RAL5015)		
1	7	70094		ROHR		
1	8	70120		NICHT IN DER PREIS LISTE		
1	9	70192		UNTERSTÜTZUNG		
1	10	70208		LEVA SX CAPPA (RAL7040)		
1	11	70209		LEVA DX CAPPA (RAL7040)		
1	12	70324		PANNELLO POSTERIORE SUPERIORE		
1	13	70163		PANNELLO POSTERIORE SKIN_PLATE		
1	14	70277		KUPPLUNGSFEDERN SCHUH		
1	15	70092		FLANSCH		
1	17	70031		HAKEN FEDERN		
1	18	926108	CMT520	SPANNFEDER HAUBE f5.5 121/..		
1	19	926009	DAG332	HAKEN, FEDERREGUL. 100/120/140		
1	20	K70365		NICHT IN DER PREIS LISTE		
1	21	70998		DISTANZ		
1	22	70036		LINKS-UNTERSTÜTZUNG		
1	23	70035		RICHTIGE UNTERSTÜTZUNG		
1	24	70255		RAHMEN		
1	25	70019		TRAVE TIRANTE MOLLE		
1	26	70072		RECHTE SEITENWAND		
1	27	70071		LINKEN SEITENWAND		
1	28	41042	C.41042	KLEBENPER SCHLEGER		
1	29	80078	C.80078	BEF.WINKEL, UNTERABLAGEFL.GOLD PG MASCHINENFERTIG		
1	30	70379		NICHT IN DER PREIS LISTE		
1	31	73100		FUESS		
1	32	70265		ZAPFEN		
1	33	70250		SEITENTÜR KÖRBE		
1	34	80871		TUERKONTAKTSCHALTER		
1	35	70300		HALTERUNG NEUTRALEN GRIFF		
2	1	70459		PANEL SCHALTKASTEN		
2	2	929115	DER1108	RELE 16A 230V 62.82		
2	3	215032-4		KARTE		
2	4	70561		DRUCKWAECHTER		
2	5	DEI4		CONTATTO AUSILIARIO (3RH1921-1DA11)		
2	7	73350		KONTAKT-GEBER 230-50/60HZ		
2	10	220011	REB220011	* KLEMMENBRETT, 5-POLIG + ERDUNG FV.122		
2	11	228004		SICHERUNG, 5X20 4A FAST		
2	12	228012		SICHERUNG		
2	13	228011		SICHERUNG 5X20 TA2		
2	15	143235		SCHLAUCH 4X7 SILIKON DURCHS. CRP		
2	16	423011	REB423011	SHELLE, FEDER		
2	17	107012		LUFTFALLE		
2	18	80933		FLACHKABEL		
2	19	80943		BEDINGUNGEN-TESTENBRETT		
2	20	419036		ABSTANDSSTÜCK, M3		
2	21	417119		SCHRAUBENMUTTER, M3 KUNST. WEISS		
2	22	70705		FRONTBLENDE		
2	23	CWP2		STÜTZFÜSSE FÜR PLATINE (ART.DRA6A)		

2	24	DEP521		KABELSCHELLE PG21 (BER 4721)		
2	25	69803		ELEKTRISCH KABEL		
2	26	80731		VORHANG, PVC EL.SCHUTZ KOMPL.		
3	1	80871		TUERKONTAKTSCHALTER		
3	2	70159		CESTELLO VASCA (PLASTICA)		
3	3	70153		FILTRO PLASTICA		
3	4	69017		ZULAULEITUNG		
3	5	80178	C.80178	DICHTUNG		
3	6	121135		FILTERGRUPPE RIVER-TOPTECH CRP-SP		
3	7	429072		ZWINGE		
3	8	70562		TANK WIEDERSTAND		
3	9	926189	DRT140	TERMOSTATO BOILER SIC.95°		
3	10	468151	DZR150NT	TANKEINLAUF CPL NM*		
3	11	107012		LUFTFALLE		
3	12	417120		KUNSTSTOFFMUTTER 1-1/4		
3	13	437098		DICHTUNG FUER LUFTFALLE		
3	15	231016		TEMPERATURSONDE		
3	16	H.775489-001		KLIPP FÜR TEMP.FÜHLER D5		
3	18	80675		TRAGBUEGEL		
3	19	143194	REB143194	SCHLAUCH 4X6 CRISTAL, DURCHS.		
3	20	H.775601		ROHR 4x6 CRISTAL BLAU PVC		
3	21	121993		FILTERANORDNUNG		
3	22	143005	SPG10	SCHLAUCH TP 5X11 (CASER/15/NL C4N)		
3	23	209033		PERISTALTISCHES DOSIERGERAET		
3	24	209028		PERISTAKTISCHES DOSIERGERAET REINIGER P/FISSA		
3	25	143261		MEMBRANSCHLAUCH		
3	26	143258		MEMBRANSCHLAUCH SANTOPREN		
4	1	80174		VERBINDUNGSST., OB.SPÜL. AUSS.GOLD (NEUTR. FARBE)		
4	2	70020		TUBO MANDATA LAVAGGIO		
4	3	70021		ZUFHURUNGSMUFFE		
4	4	70473		GHIERA		
4	5	70476		GUARNIZIONE LAVAGGIO INFERIORE		
4	6	70475		CONDOTTO LAVAGGIO INF. COMPL. DI ANELLO		
4	7	80186	C.80186	MUFFE, ABSAUG.PUMPE RIVER		
4	8	70040		GUT ABTROPFEN LASSEN		
4	9	441009	REB441009	EINSATZ, DICHT. D10 SAMM.S621-		
4	10	456076		TORISCHE DICHTUNG D.I.135.9X5.33		
4	11	CFS1A		SCHELLE, SCHRAUBE TORRO W1/W2B 40-60/12		
4	12	CFS3		SCHELLE, SCHRAUBE TORRO W2B 60-80/12		
4	13	CFS2		SCHELLE, TORRO W1/W2B 50-70/12		
4	20	CGR3037		O-RING 3037 NITRILGUMMI 9,19X2,62		
5	1	143010	SPG61	ROHR, DRUCKSCHALTER TP 12X19.5		
5	2	927322	CFS14	FASCETTA NASTRO 12-22		
5	3	143268		Y-STUECK		
5	4	H.165168		PVC SCHLAUCH		
5	5	423010	CFS8	SCHELLE, D8X12X7,5 TYP TORRO ACC.W2		
5	6	41525		ZUFLUSSROHR FÜR NACHSPÜLEN (CRP)		
5	7	144021		AIR GAP GEOFFNETER BEHAELTER		
5	8	926189	DRT140	TERMOSTATO BOILER SIC.95°		
5	9	456002	REB456002	O-Ring 48x6,2		
5	10	231016		TEMPERATURSONDE		
5	11	80398	C.80398	RESIST. 9,5KW 230/400V (1GEL7R624001)		
5	12	69870		HEIZUNGSCHUETZ DES WARMWASSERBEREITERS		
5	13	104061		BOILER CRP		
5	14	CFS18		SCHLAUCHSCHELLE 20-32/9		

5	15	69068		SAUGMUFFE LA50		
5	16	423008	CFS24	SCHLAUCHSCHELLE D20X32X9 TYP TORRO ACC.W1		
5	17	80627		PUMPE		
5	18	80629		PUMPE 60HZ		
5	19	143170	REB143170	ZULAUFSCHLAUCH, WASSER 60.10.02.15 DVGW		
5	20	240018		ZUFLUSSVENTIL 1-WEG CRP		
5	21	143005	SPG10	SCHLAUCH TP 5X11 (CASER/15/NL C4N)		
5	23	144032		AIR GAP GEOFFNETER BEHAELTER		
5	24	127095		MUFFE		
5	26	224002	REB224002	PRESSURE SWITCH - 110/60		
5	31	929171	SPG2230	TUBO GOMMA 20X30		
5	33	417125		MUTTER		
5	34	437104		DICHTUNG		
5	35	69871		SONDENHALTER		
6	1	80184		GLEIT UND DICHTUNGSRING		
6	2	80640		NACHSPUELARMSPINDEL		
6	3	106153		SPUEL/NACHSPUELARM E50 (8DUESEN) PARALLEL		
6	4	106152		SPUEL/NACHSPUELARM E50 (7 DUESEN) PARALLEL		
6	5	456070		OR D.I.15.54X2.62 ART.20886		
6	6	456071		OR D.I.24X2.5 ART.34916		
6	7	437100		DICHTUNG		
6	8	454006		ZAPFEN		
6	9	129068		CORPETTO COMPLETO X PETTINI PAR.D44		
6	10	990113		GRUPPO LAV.RISC.BRACCI PARALLELI E50..		
6	11	80641		PERNO RISCIAQUO INF. BR.PARALLELI		
7	1	70100		PUMPE		
7	2	70105		STAFFA POMPA LAVAGGIO		
7	3	70940		COPRIVENTOLA ELETTROPOMPA 4267.5050		
7	4	70939		VENTOLA ELETTROPOMPA 4267.5050		
7	5	70941		FLANGIA ELETTROPOMPA 4267.5050		
7	6	70942		TENUTA MECCAN. ELETTROPOMPA 4267.5050		
7	7	70943		O-RING ELETTROPOMPA 4267.5050		
7	8	70944		GIRANTE ELETTROPOMPA 4267.5050		
7	9	70945		CHIOCCIOLA ELETTROPOMPA 4267.5050		
8	1	468165	REB468165	FITTING, KUNST. VERBINDUNGSST. 35/40/22		
8	2	75402		DICHTUNG ABWASCHE ANSCHLUSS		
8	3	429075		GEWINDERING		
8	4	H.775611-001		ROHR, PVC KRISTALL 10X14		
8	5	468205		ABFLUSSANSCHLUSS LA50		
8	6	476008		KUGELHAHN		
8	7	456015	REB456015	O-Ring 112 9.92X2.62		
8	8	499092		BLENDE		
8	9	144022		VENTIL LA50		
8	10	80702		ROHRE		
8	11	80712		STAFFA SUPPORTO COMPONENTI ETL PG.FINIT		
8	12	130177		ABFLUSSPUMPE 50HZ.		
8	13	70097		DRAINAGEROHR		
8	15	70167		ABLAUFGARNITUR		
8	16	143252		ABLAUFLEITUNG		
8	17	144991B		NICHT IN DER PREIS LISTE		
8	18	80637		TRAGBUEGEL		
8	19	CFS18		SCHLAUCHSCHELLE 20-32/9		