

# ELETTROBAR

**SPARE PARTS CATALOGUE  
ERSATZTEILKATALOG  
CATALOGUE PIECES DETACHEES  
CATALOGO PARTI RICAMBIO  
CATALOGO DE PIEZAS DE RECAMBIO  
CATALOGO PEÇAS DE REPOSICAO**

River 296P

19-02-2014

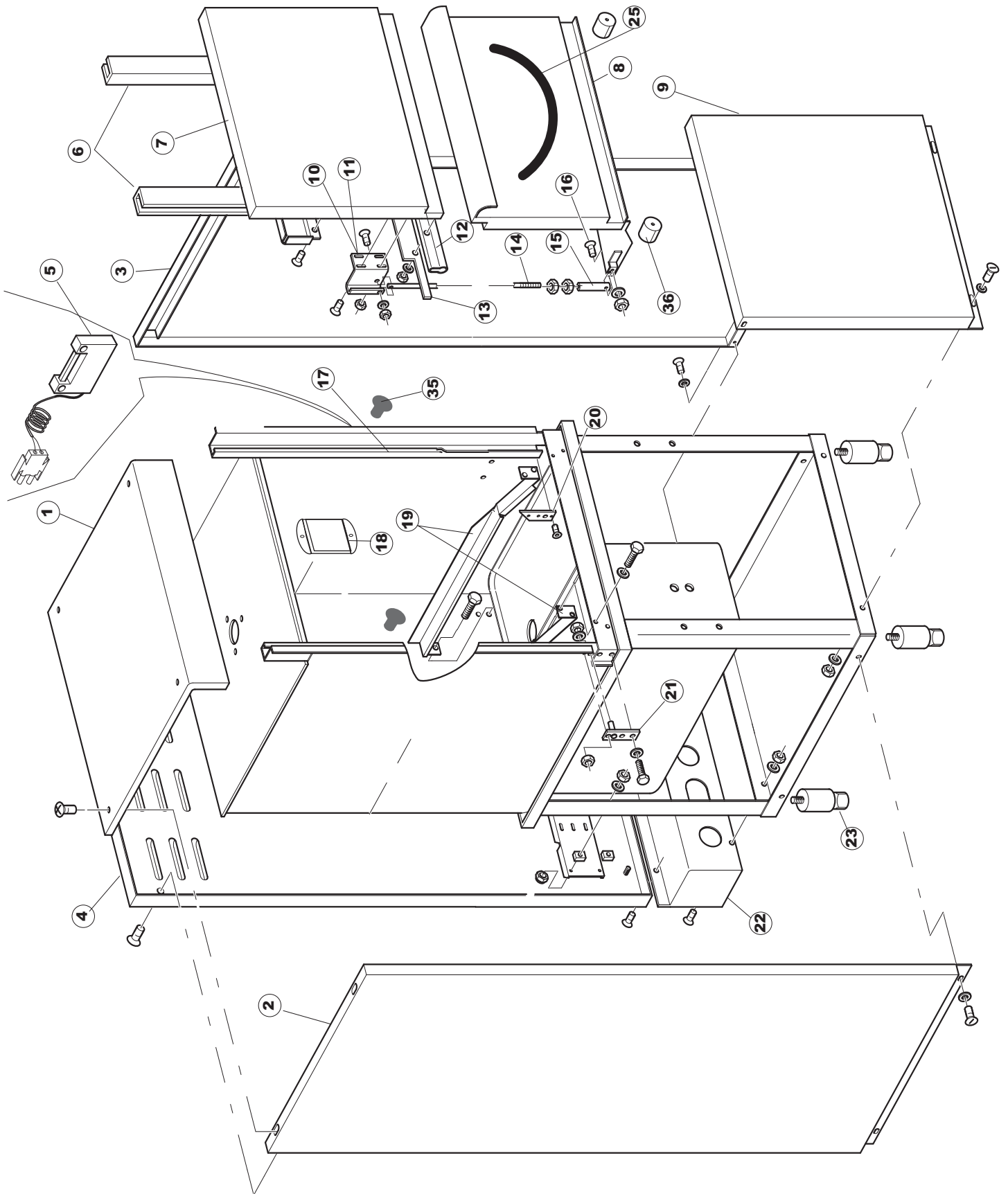
Tav.1: Carrozzeria  
Tav.2: Impianto elettrico  
Tav.3: Componenti in vasca  
Tav.4: Circuito di lavaggio  
Tav.5: Circuito di risciacquo  
Tav.6: Lance di lavaggio  
Tav.7: Pompa di lavaggio

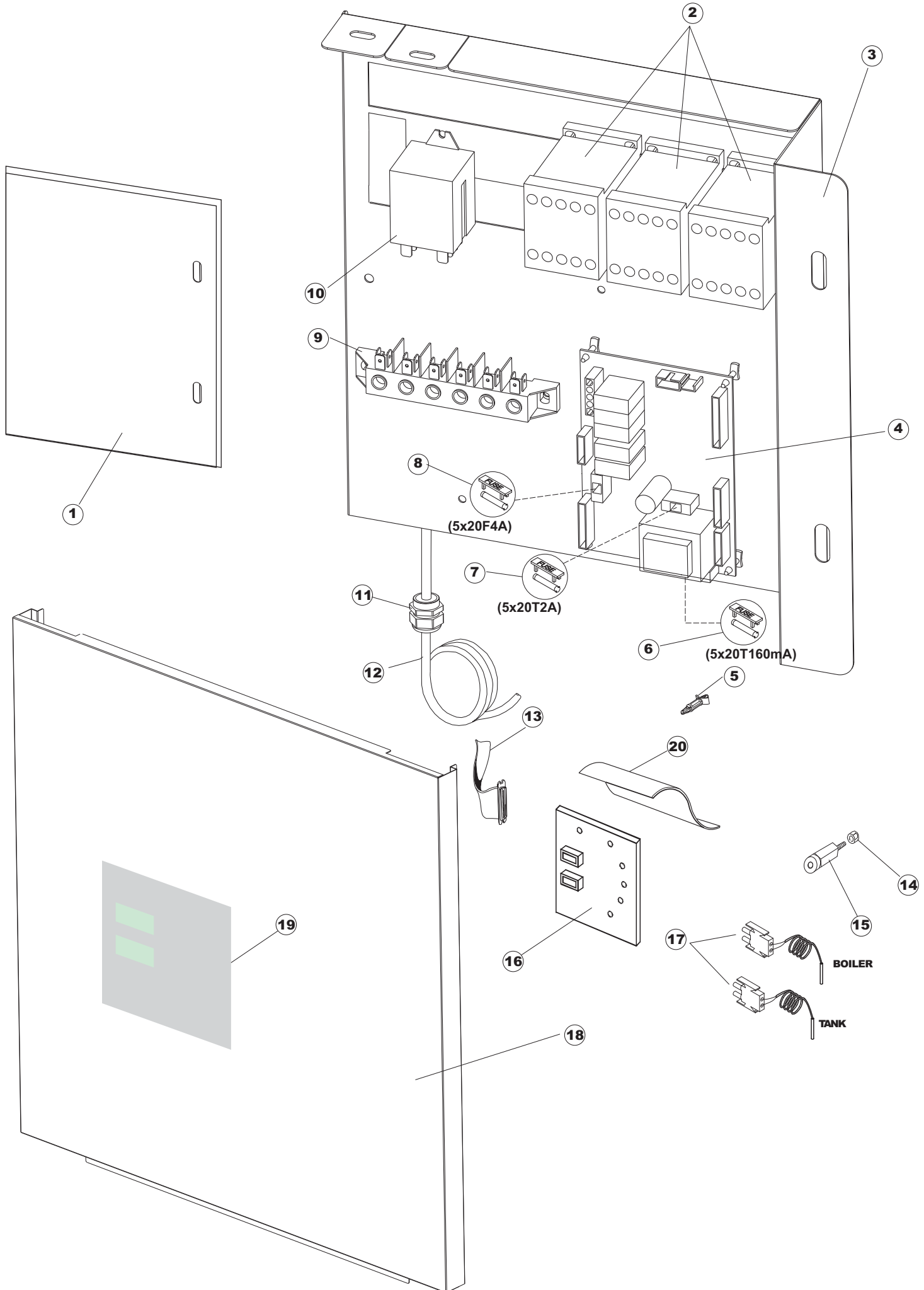
Tav.1: Machine body  
Tav.2: Electrical components  
Tav.3: Components in the tank  
Tav.4: Washing circuit  
Tav.5: Rinsing circuit  
Tav.6: Washing arms  
Tav.7: Washing pump

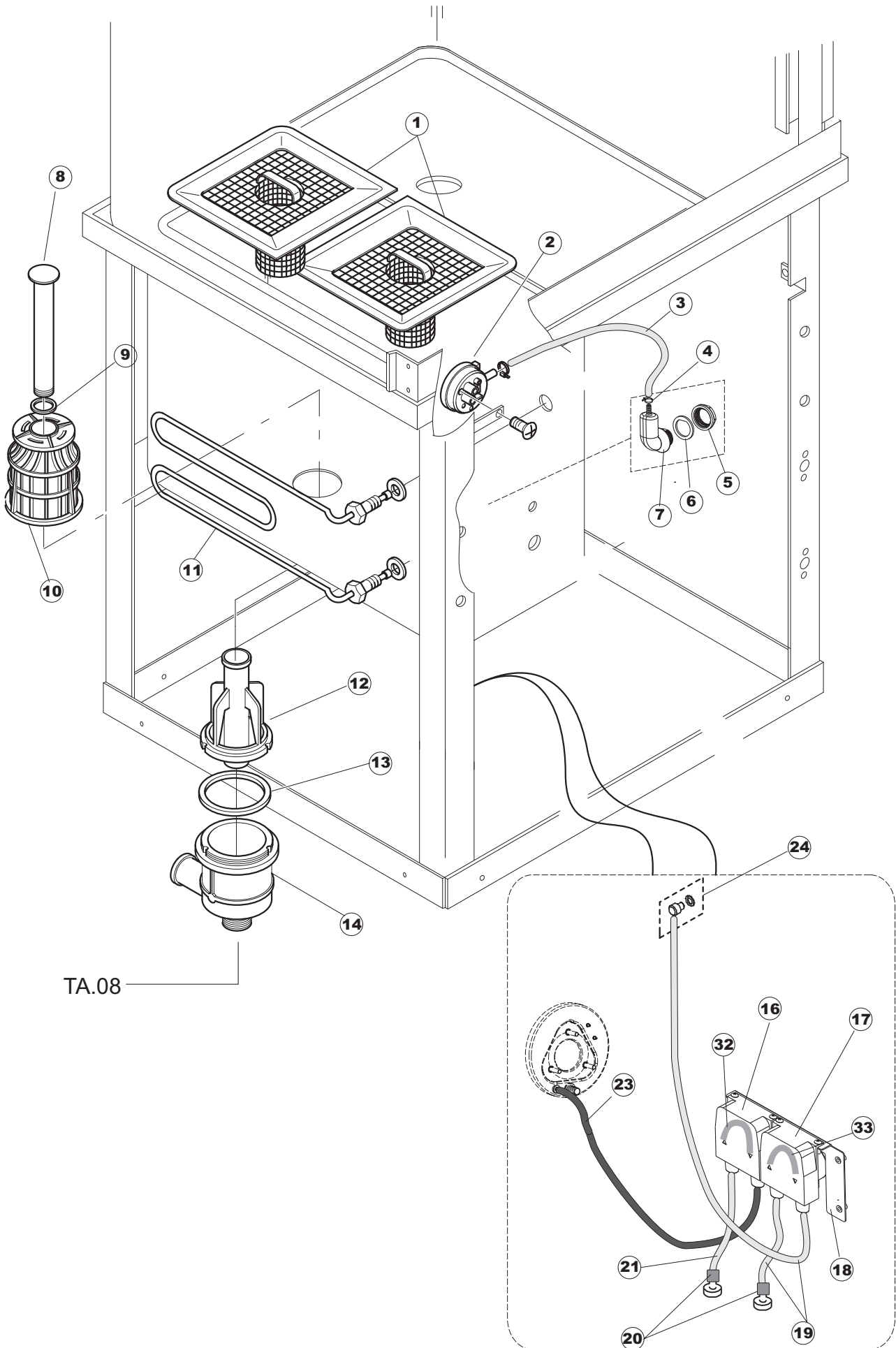
Tab.1: Carrocería  
Tab.2: Instalación eléctrica  
Tab.3: Componentes en cuba  
Tab.4: Circuito de lavado  
Tab.5: Circuito d'enjuague  
Tab.6: Brazos de lavado  
Tab.7: Bomba de lavado

Tab.1: Carrosserie  
Tab.2: Installation électrique  
Tab.3: Composants de cuve  
Tab.4: Circuit de lavage  
Tab.5: Circuit de rinçage  
Tab.6: Bras de lavage  
Tab.7: Pompe de lavage

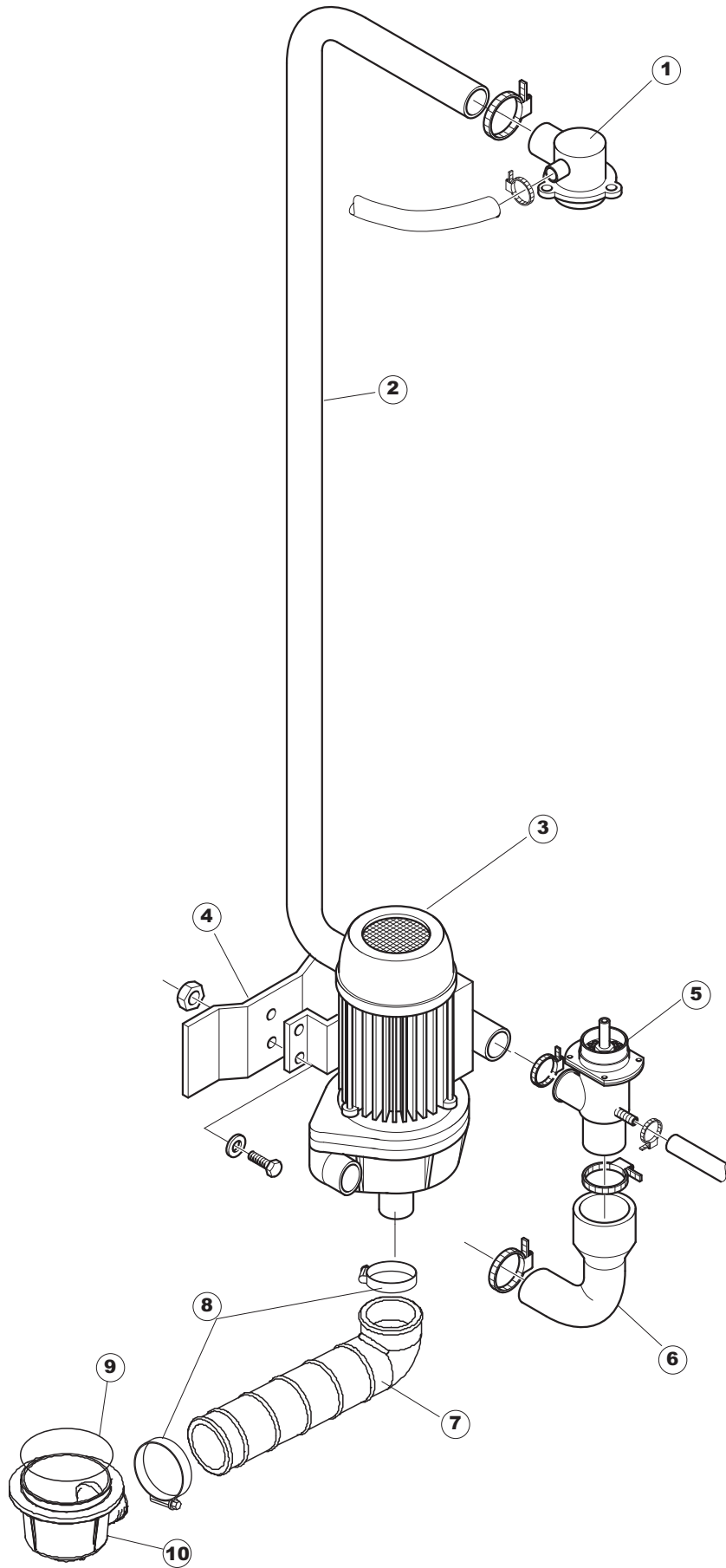
Taf.1: Verkleidung  
Taf.2: Elektrische Anlage  
Taf.3: Bauteile im Waschtank  
Taf.4: Spuelschaltung  
Taf.5: Nachspuelschaltung  
Taf.6: Wascharmee  
Taf.7: Spuelpumpe

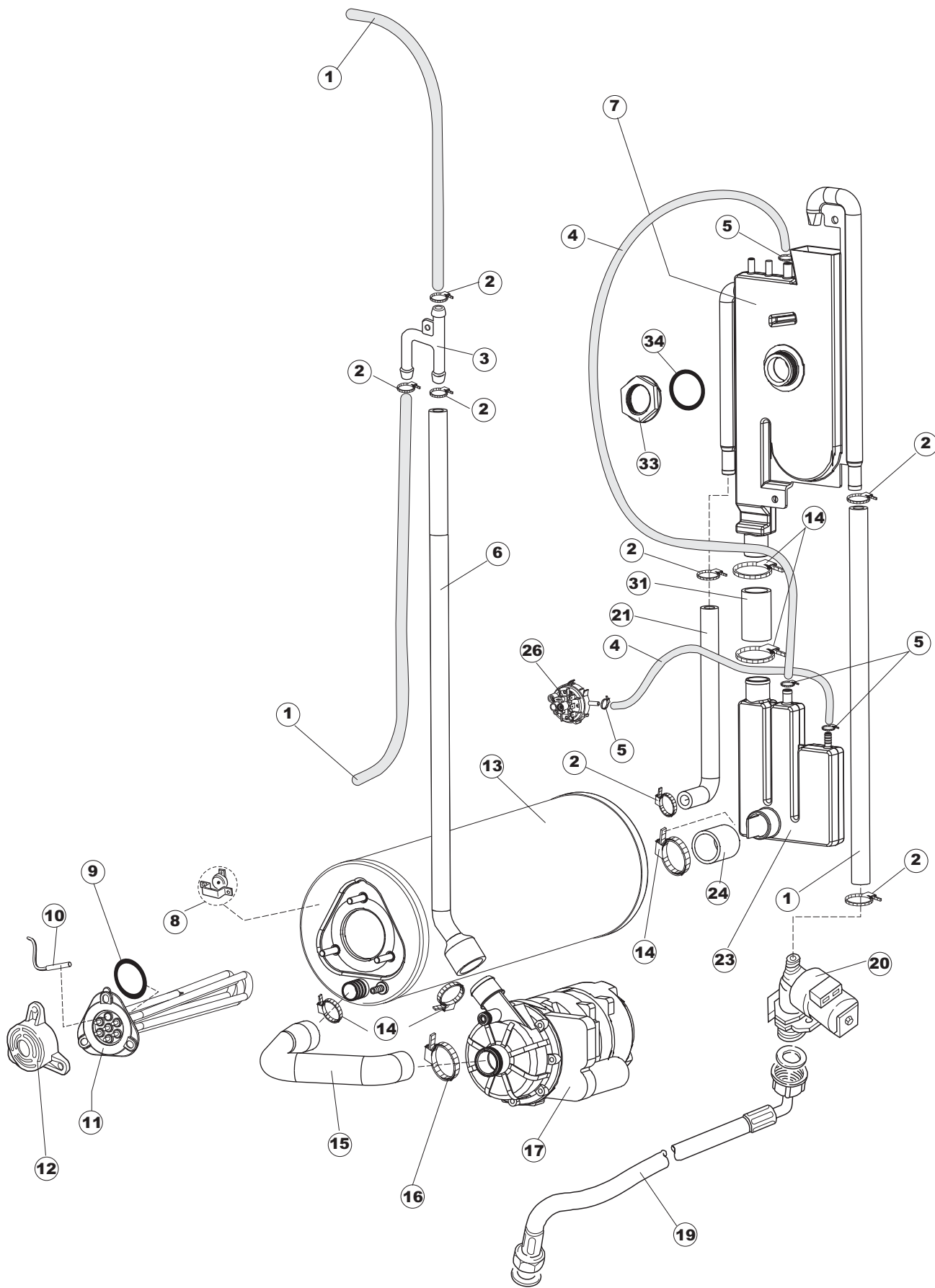


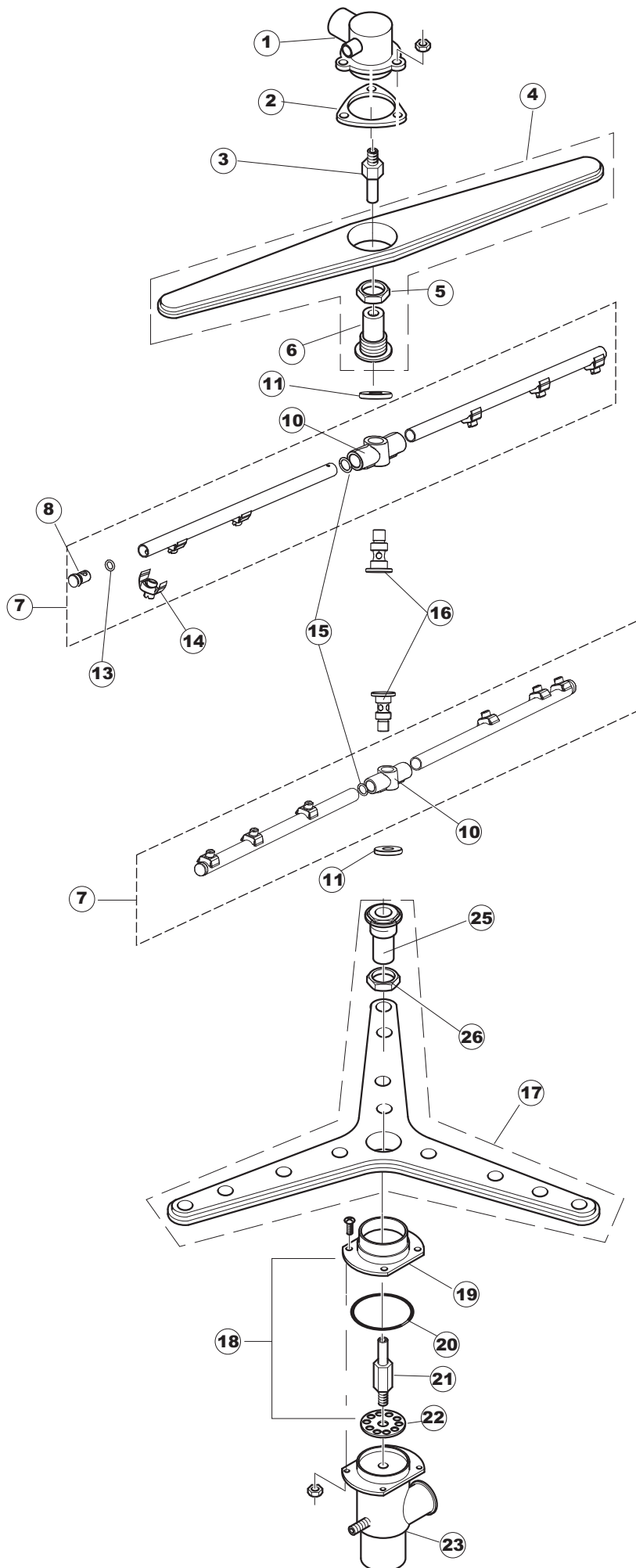




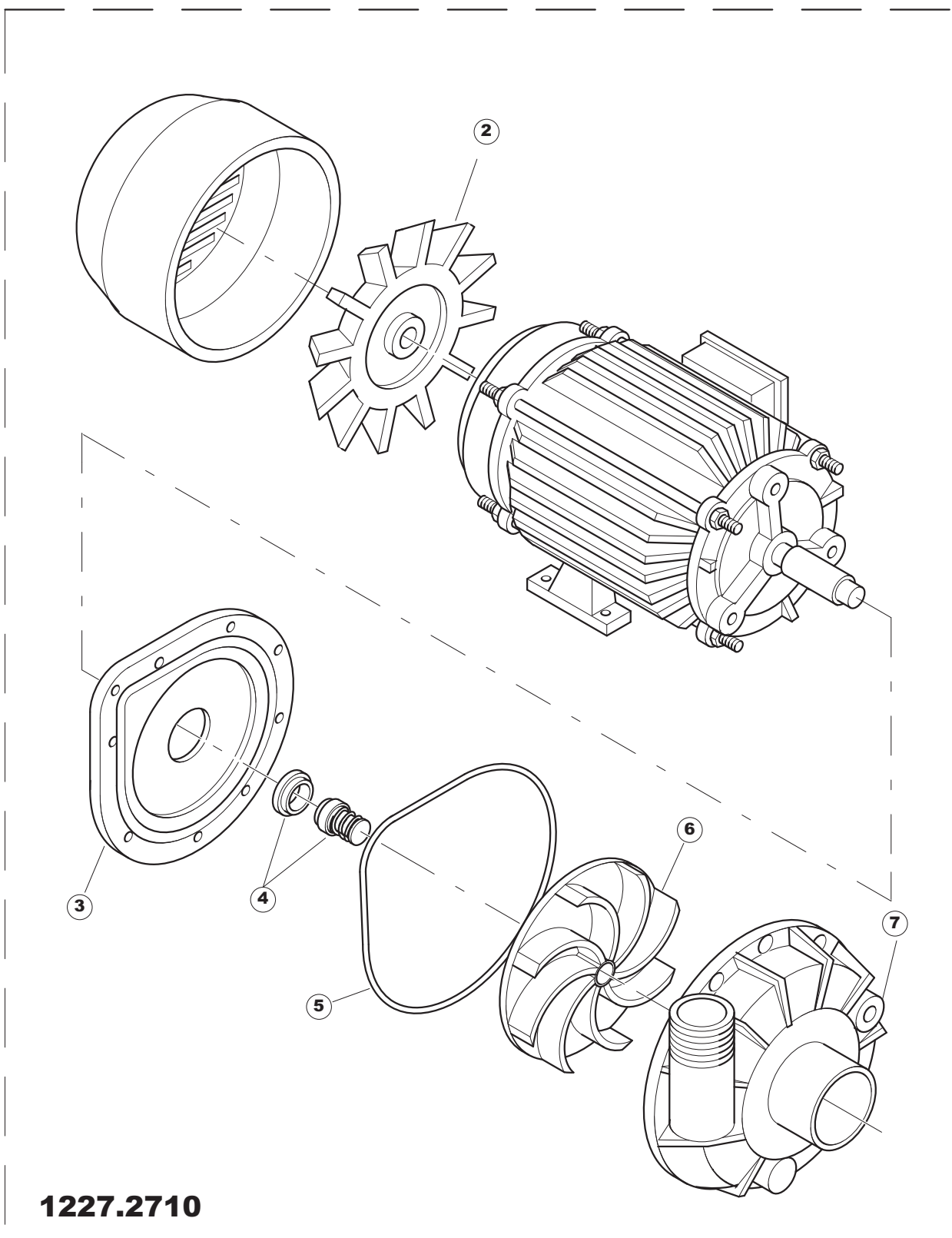
TA.08

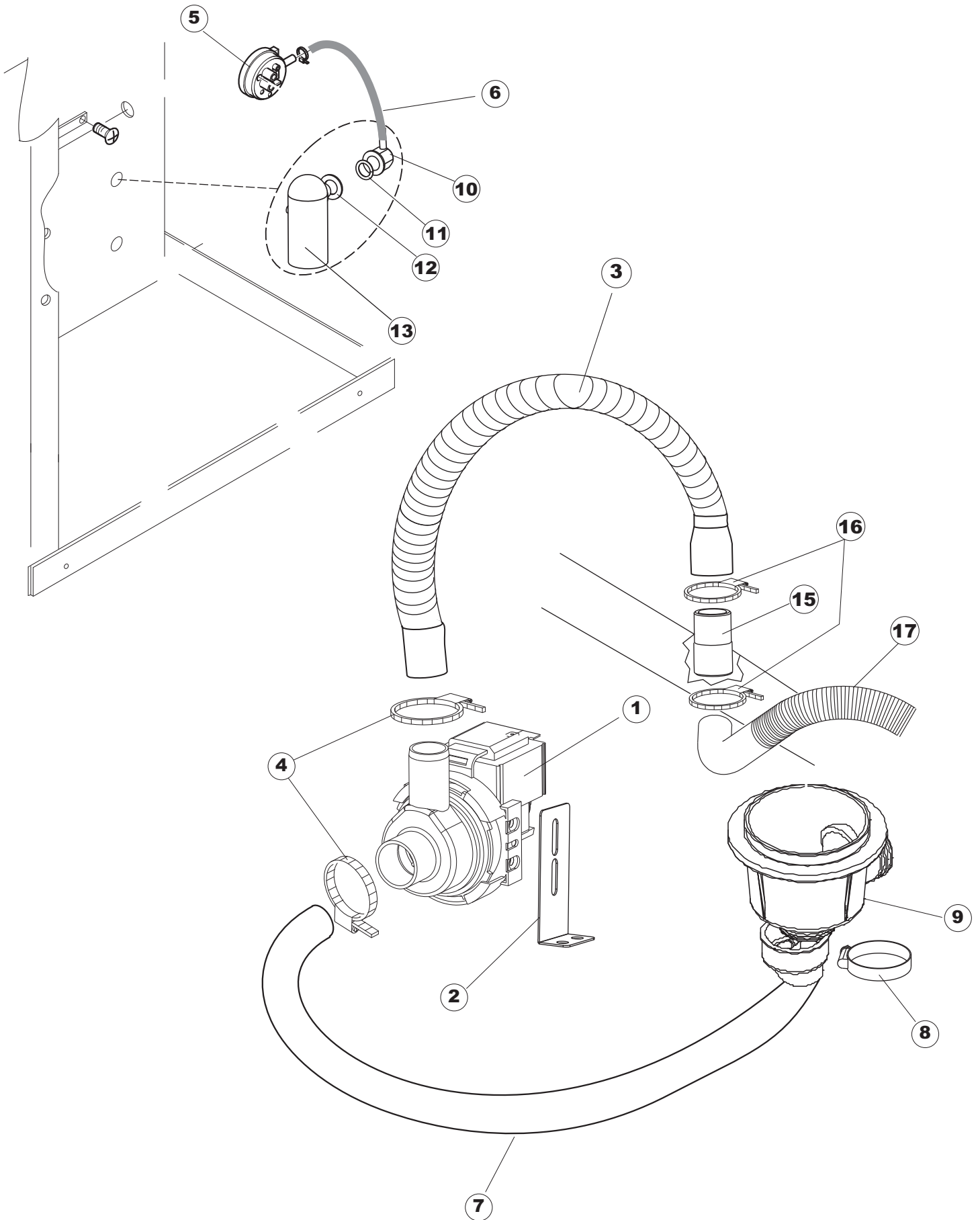












Drain pump

Seite	Position	Code	Alter Code	Beschreibung		
1	1	41118	C.41118	OB. PLATTE U61/61H		
1	2	44810		NICHT IN DER PREIS LISTE		
1	3	44814		NICHT IN DER PREIS LISTE		
1	4	44122	C.44122	PLATTE, HINTEN U61H		
1	5	80871		TUERKONTAKTSCHALTER		
1	6	44265		TUER-GLEITENDER BAHN - OBEN -		
1	7	44360		PORTA SUPERIORE		
1	8	44440		NICHT IN DER PREIS LISTE		
1	9	41124		PANN ANT.LP101-105 COMPLETO.		
1	10	4108701	C.4108701	RECHT-HATER FUER ANKUPPELN DER OBEREN TUER-STANGE		
1	11	4108801	C.4108801	LINK-HALTER FUER ANKUPPELN OBEREN TUERSTANGE FUER KOCHTOEPFESPUELER		
1	12	41583		GUARNIZIONE PORTA L=651MM		
1	13	41582		HALTERUNG FUER TUEPACKUNG - OBEN FUER K OCHTOEPFESPUELER		
1	14	44593		HEBEL TUER MONT		
1	15	41095	C.41095	BUCHSE, TÜRZUGSTAB 610/610H		
1	16	486078	CVI173	SCHRAUBE TC-CE M6X40 INOX		
1	17	929199	CWP25	PIEDINO BATTUTA TIPO 30191.1.2(NERO)		
1	18	43527		SCHUTZVERKLEIDUNG		
1	19	41539		KORBFUEHRUNG		
1	20	4113501	C.4113501	SEITL. EINLEGERING FÜR TÜR		
1	21	4114501	C.4114501	PLATTE, TÜRANGEL U61..		
1	22	41622		RUECKWANDVERKLEIDUNG		
1	23	927006	DWP127	PIEDE REGOLABILE X TRAINO		
1	25	41274		GRIFF		
1	35	929199	CWP25	PIEDINO BATTUTA TIPO 30191.1.2(NERO)		
1	36	41100		PUFFER, TÜRANSCHLAG LP		
2	1	41416		DECKEL		
2	2	73350		KONTAKT-GEBER 230-50/60HZ		
2	3	41415		PANEEL		
2	4	215032-5		KARTE		
2	5	CWP2		STÜTZFÜSSE FÜR PLATINE (ART.DRA6A)		
2	6	228012		SICHERUNG		
2	7	228011		SICHERUNG 5X20 TA2		
2	8	228004		SICHERUNG, 5X20 4A FAST		
2	9	220011	REB220011	* KLEMMENBRETT, 5-POLIG + ERDUNG FV.122		
2	10	929115	DER1108	RELE 16A 230V 62.82		
2	11	DEP521		KABELSCHELLE PG21 (BER 4721)		
2	12	80997		ANSCHLUSSKABEL 400V		
2	13	80933		FLACHKABEL		
2	14	417119		SCHRAUBENMUTTER, M3 KUNST. WEISS		
2	15	419036		ABSTANDSSTÜCK, M3		
2	16	80889		BEDINGUNGEN-TESTENBRETT		
2	17	231016		TEMPERATURSONDE		
2	18	41124		PANN ANT.LP101-105 COMPLETO.		
2	19	41736		NICHT IN DER PREIS LISTE		
2	20	69810		VORHANG		
3	1	41257		TANKSIEB, KOMPLETT		
3	2	926049	DEP45	DRUCKSCHALTER 761999 180-70		
3	3	143253		SILIKONSCHLAUCH 3X8		
3	4	CFF10073		SCHLAUCHSCHELLE 10073		
3	5	417120		KUNSTSTOFFMUTTER 1-1/4		

3	6	437098		DICHTUNG FUER LUFTFALLE		
3	7	107012		LUFTFALLE		
3	8	80250	C.80250	ÜBERLAUF RIVER 82/83		
3	9	CGR4131NT		O-RING 4131 SCHWARZE SCHRAUBE SH.70		
3	10	121081	REB121081	FILTER, PUMPE GRAU 44/TERZ.		
3	11	70562		TANK WIEDERSTAND		
3	12	80470		GEWINDERING, ABLAUF		
3	13	456040	REB456040	O-Ring 201 NBR70 22		
3	14	136020	REB136020	GEHAUSE, EINLASS/ABLASS 22/44		
3	16	209036		KLARSPÜLER		
3	17	209039		SPÜLMITTELBEHÄLTER		
3	18	80675		TRAGBUEGEL		
3	19	143194	REB143194	SCHLAUCH 4X6 CRISTAL, DURCHS.		
3	20	121993		FILTERANORDNUNG		
3	21	H.775601		ROHR 4x6 CRISTAL BLAU PVC		
3	23	143005	SPG10	SCHLAUCH TP 5X11 (CASER/15/NL C4N)		
3	24	468151	DZR150NT	TANKEINLAUF CPL NM*		
3	32	143266		FLASCHEN 5X10		
3	33	143267		FLASCHEN 6X10		
4	1	35604		CONDOTTO SUPERIORE		
4	2	44354		ROHR		
4	3	41990		MOTORPUMPE 2 KW 230/400-50HZ CL F		
4	4	41626		STAFFA POMPA		
4	5	4206301	C.4206301	VERBINDUNGSST., SPÜLARM UNTEN EW610..		
4	6	41560		MUFFE		
4	7	80186	C.80186	MUFFE, ABSAUG.PUMPE RIVER		
4	8	CFS3		SCHELLE, SCHRAUBE TORRO W2B 60-80/12		
4	9	456040	REB456040	O-Ring 201 NBR70 22		
4	10	136020	REB136020	GEHAUSE, EINLASS/ABLASS 22/44		
5	1	143010	SPG61	ROHR, DRUCKSCHALTER TP 12X19.5		
5	2	927322	CFS14	FASCETTA NASTRO 12-22		
5	3	143268		Y-STUECK		
5	4	H.165168		PVC SCHLAUCH		
5	5	423026		SCHELLE		
5	6	41525		ZUFLUSSROHR FÜR NACHSPÜLEN (CRP)		
5	7	144021		AIR GAP GEOFFNETER BEHAELTER		
5	8	926189	DRT140	TERMOSTATO BOILER SIC.95°		
5	9	456002	REB456002	O-Ring 48x6,2		
5	10	231016		TEMPERATURSONDE		
5	11	230083C	REB230083C	KIT, WIDERSTAND REB230083 (6KW)		
5	12	69870		HEIZUNGSCHUETZ DES WARMWASSERBEREITERS		
5	13	104061		BOILER CRP		
5	14	CFS18		SCHLAUCHSCHELLE 20-32/9		
5	15	69068		SAUGMUFFE LA50		
5	16	423008	CFS24	SCHLAUCHSCHELLE D20X32X9 TYP TORRO ACC.W1		
5	17	80627		PUMPE		
5	19	929169	RAT32	TUBO DI CARICO DEL TERMOPLAS.VEDI 143270		
5	20	240018		ZUFLUSSVENTIL 1-WEG CRP		
5	21	143004	REB143004	ROHR, DRUCKSCHALTER TP 10X17 (CASER/15NL C4N)		
5	23	144032		AIR GAP GEOFFNETER BEHAELTER		
5	24	127095		MUFFE		
5	26	224002	REB224002	PRESSURE SWITCH - 110/60		
5	31	929171	SPG2230	TUBO GOMMA 20X30		
5	33	417125		MUTTER		
5	34	437104		DICHTUNG		
6	1	35604		CONDOTTO SUPERIORE		

6	2	437064	REB437064	DICHTUNG, SAMMELLEITUNG, ZENTR.OB.50		
6	3	80282	C.80282	WELLE, ZAPFEN NACHSPÜLEN RIVER		
6	4	80311	C.80311	KAMM, SPÜLEN RIVER-DURCHSCHUBSPÜLAUTOM.		
6	5	80314	C.80314	SCHRAUBENMUTTER, SPÜLLANZE GRAU		
6	6	80310		HALTER, SPÜLLANZE/SPÜL. (RAL7001)		
6	7	41677		NACHSPUELUNGSARM - DREHBAR - FUER KOCHTO EPFESPUELER		
6	8	926132		PFROPFEN, KUNST. FÜR NACHSPÜLARM (DWT312)		
6	10	69632		KOERPER DES NACHSPUELARMES		
6	11	80679		RING		
6	13	CGR106		NICHT IN DER PREIS LISTE		
6	14	140036		DUESE		
6	15	456019	REB456019	O-Ring 2037		
6	16	80644		PERNO BRACCIO RISCIAQUO		
6	17	929195		LANCIA DI LAV.TRIANGOLARE COMPL.U61		
6	18	41064CP	C.41064CP	GEGENFLANSCH, OB. FÜR SPÜLLANZE U61/61H		
6	19	41064	C.41064	UNTERLAGE		
6	20	926252	CGR4275	OR 4275		
6	21	42053	C.42053	ZAPFEN, UNT.SPÜLLANZE U61		
6	22	41185	C.41185	DROSSELGERAT PL.		
6	23	4206301	C.4206301	VERBINDUNGSST., SPÜLARM UNTEN EW610..		
6	25	926129	DAS258	HALTER/NABE FÜR SPÜLLANZE		
6	26	80314	C.80314	SCHRAUBENMUTTER, SPÜLLANZE GRAU		
7	1	41990		MOTORPUMPE 2 KW 230/400-50HZ CL F		
7	2	335003	REB335003	GEBL. 1295/2277		
7	3	315002		FLANSCH,+KAPPE 1225		
7	4	141002	REB141002	DICHTUNG, MECH., ROTIER. D 12		
7	5	456023		O-Ring FIR 1225-41-95		
7	6	41991		GIRANTE EL.POMPA		
7	7	116002		PUMPENGEHAUSE, S850-70 1225		
8	1	130177		ABFLUSSPUMPE 50HZ.		
8	2	80712		STAFFA SUPPORTO COMPONENTI ETL PG.FINIT		
8	3	70110		TUBO SCARICO		
8	4	CFS18		SCHLAUCHSCHELLE 20-32/9		
8	5	926049	DEP45	DRUCKSCHALTER 761999 180-70		
8	6	143253		SILIKONSCHLAUCH 3X8		
8	7	127056	REB127056	MUFFE, ABSAUG.ABLASSPUMPE VICT.32		
8	8	CFS1A		SCHELLE, SCHRAUBE TORRO W1/W2B 40-60/12		
8	9	136020	REB136020	GEHAUSE, EINLASS/ABLASS 22/44		
8	10	468029	REB468029	VERBINDUNGSSTK. TANKEINLAUF		
8	11	456020	REB456020	O-Ring 3050 R495		
8	12	437019	REB437019	DICHTUNG, GLOCKE DRUCKSCH. V.M.		
8	13	107005	REB107005	GLOCKE, DRUCKSCHALT. EB 35/40		
8	15	70167		ABLAUFGARNITUR		
8	16	CFS25		SCHELLE T A C 25-40		