

EINGEGANGEN

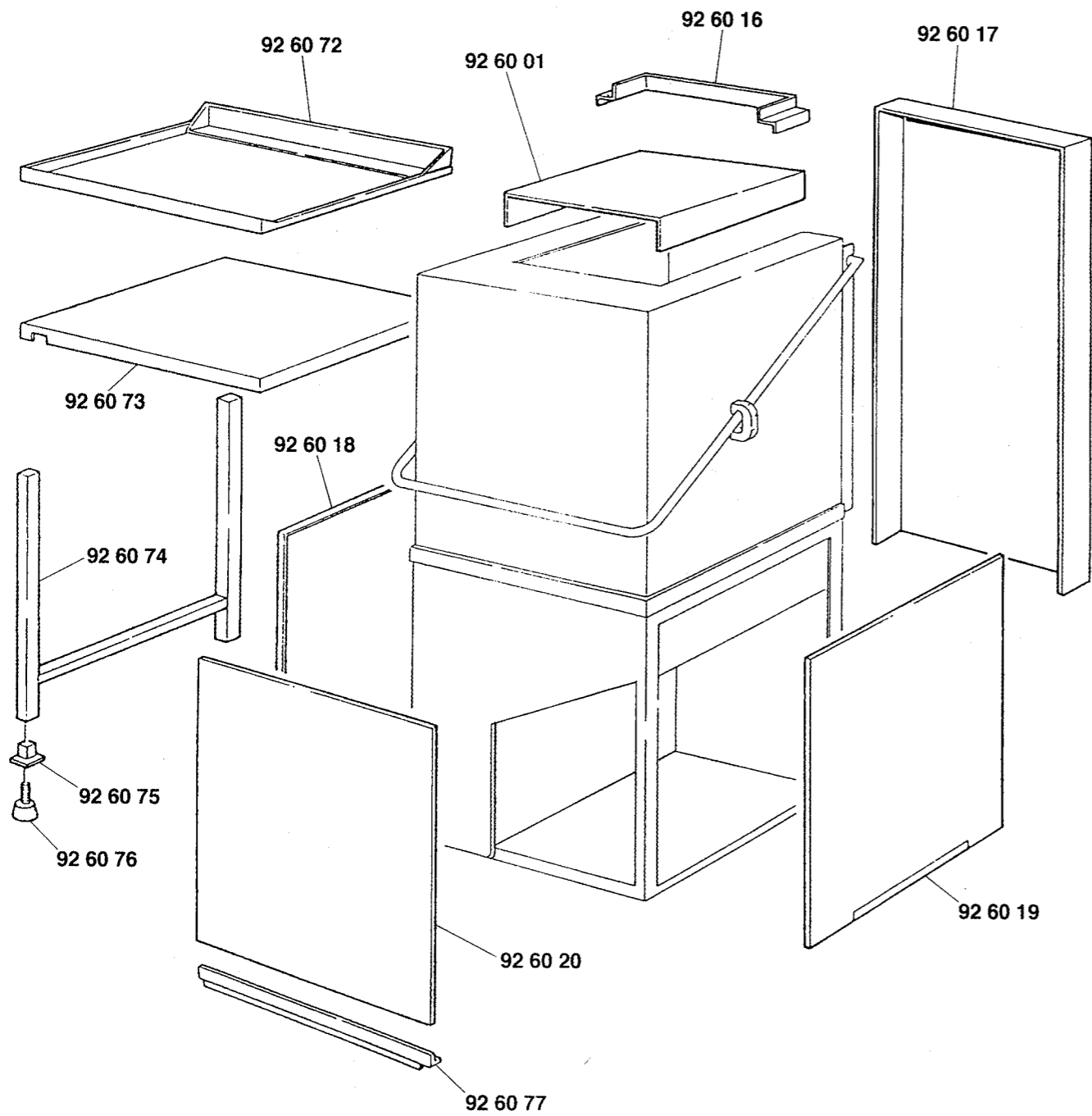
- 3. Aug. 1999

.....

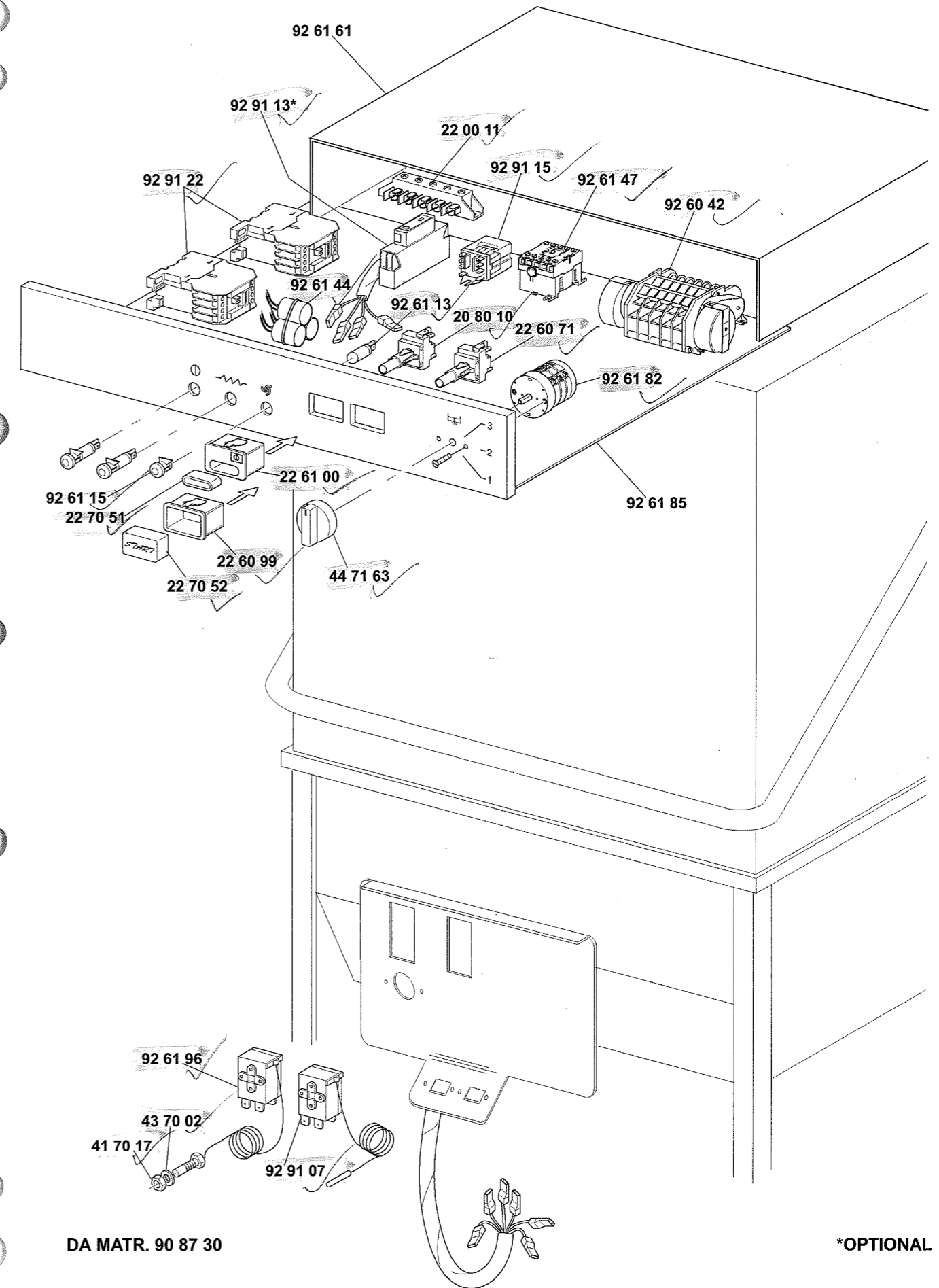
SPARE PARTS CATALOGUE
ERSATZTEILKATALOG
CATALOGUE PIECES DETACHEES
CATALOGO PARTI RICAMBIO
CATALOGO DE PIEZAS DE RECAMBIO
CATALOGO PEÇAS DE REPOSIÇÃO

E 120

2

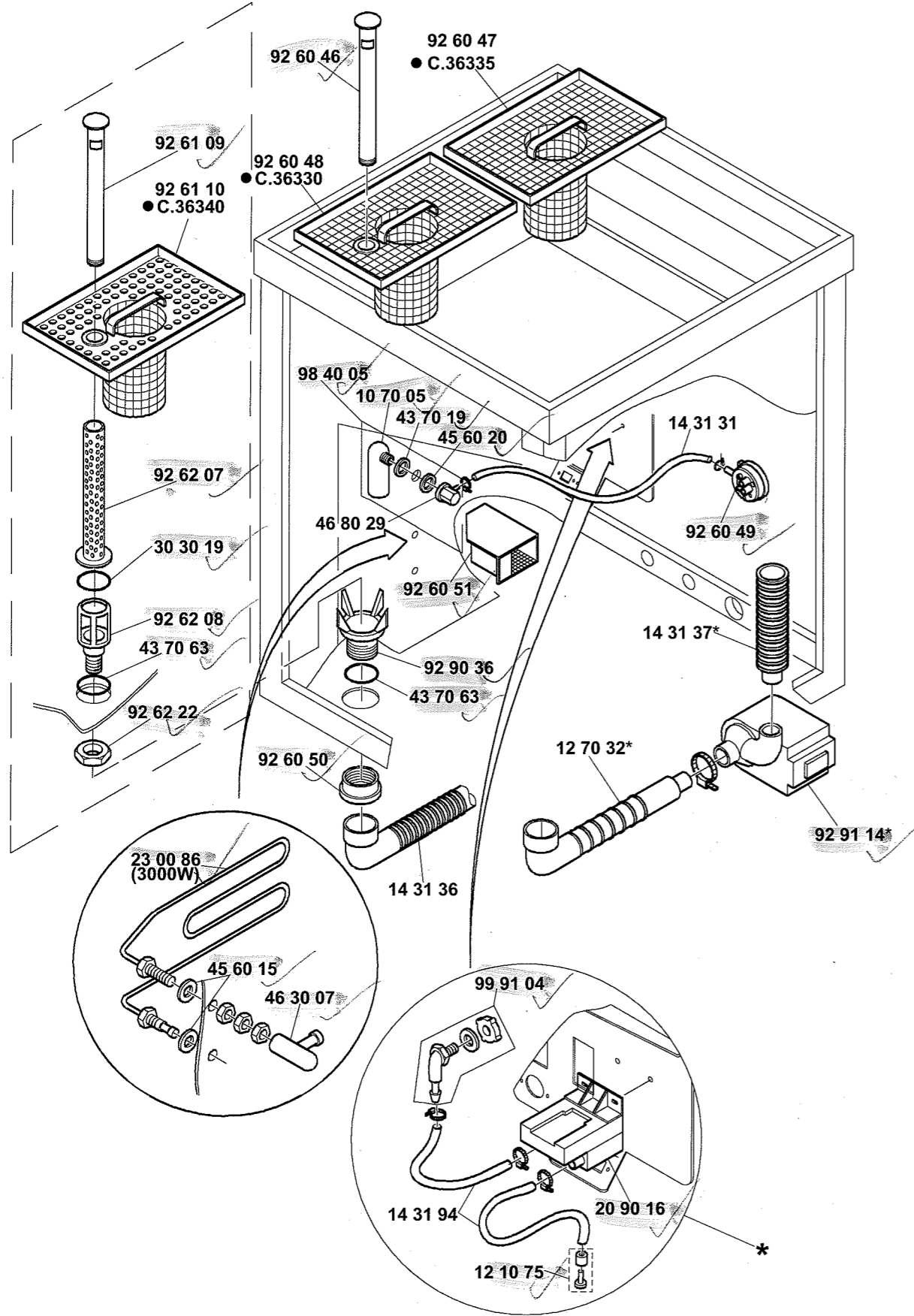


3



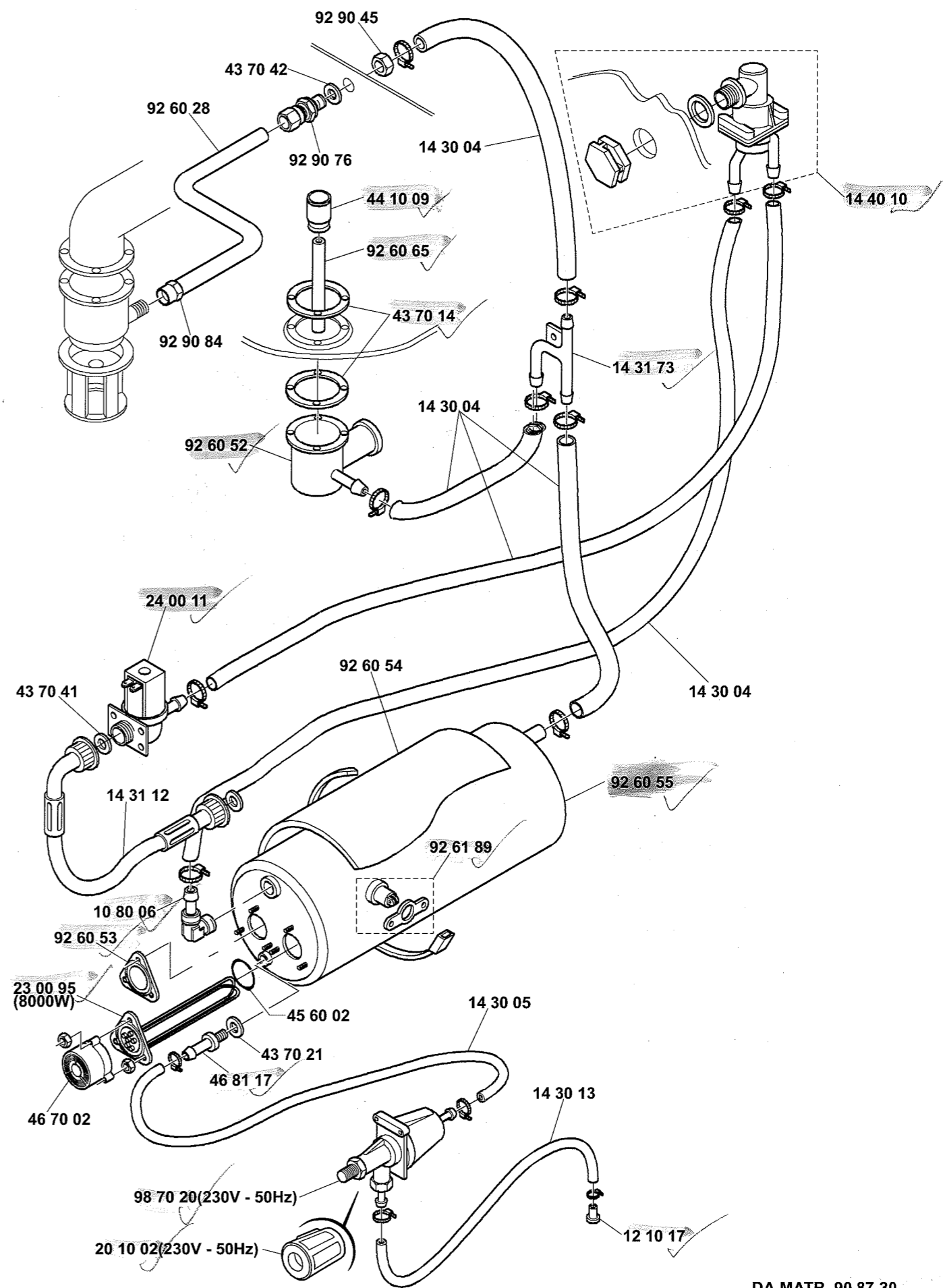
DA MATR. 90 87 30

*OPTIONAL



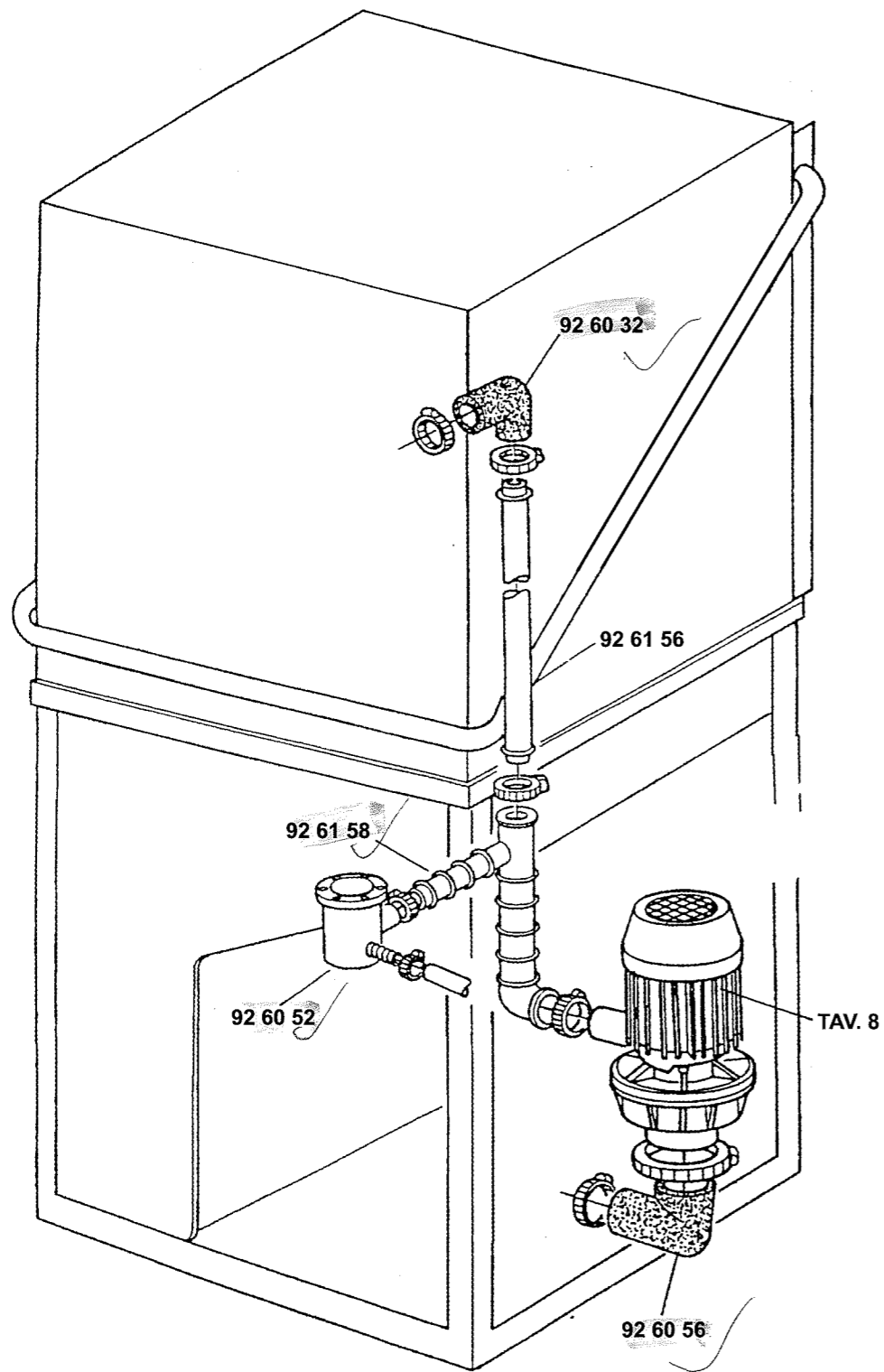
DA MATR. 90 87 30
 ● DA MATR. 91 08 63

*OPTIONAL



DA MATR. 90 87 30

6

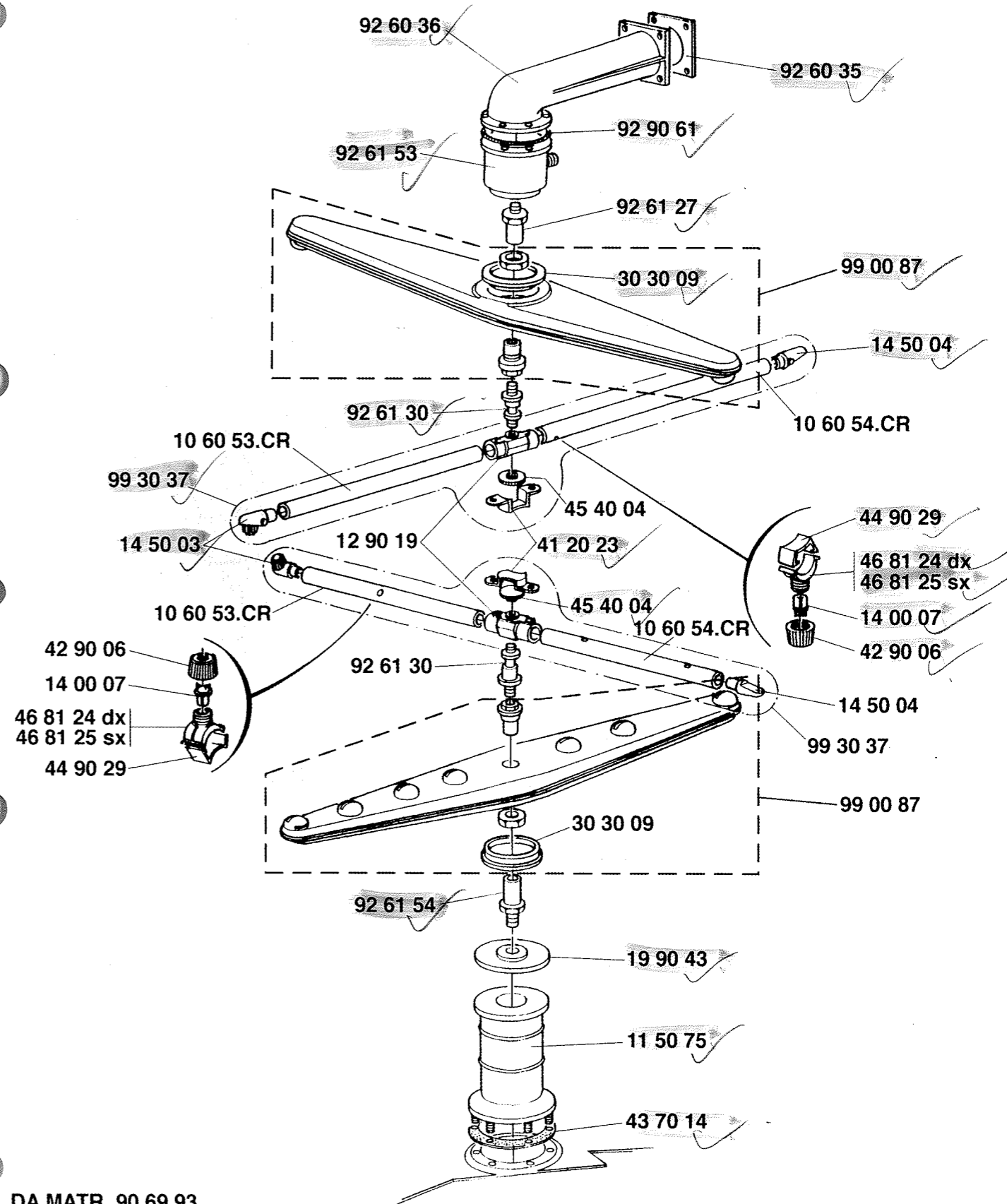


DA MATR. 90 75 49

MOD. E 120

3/98

7



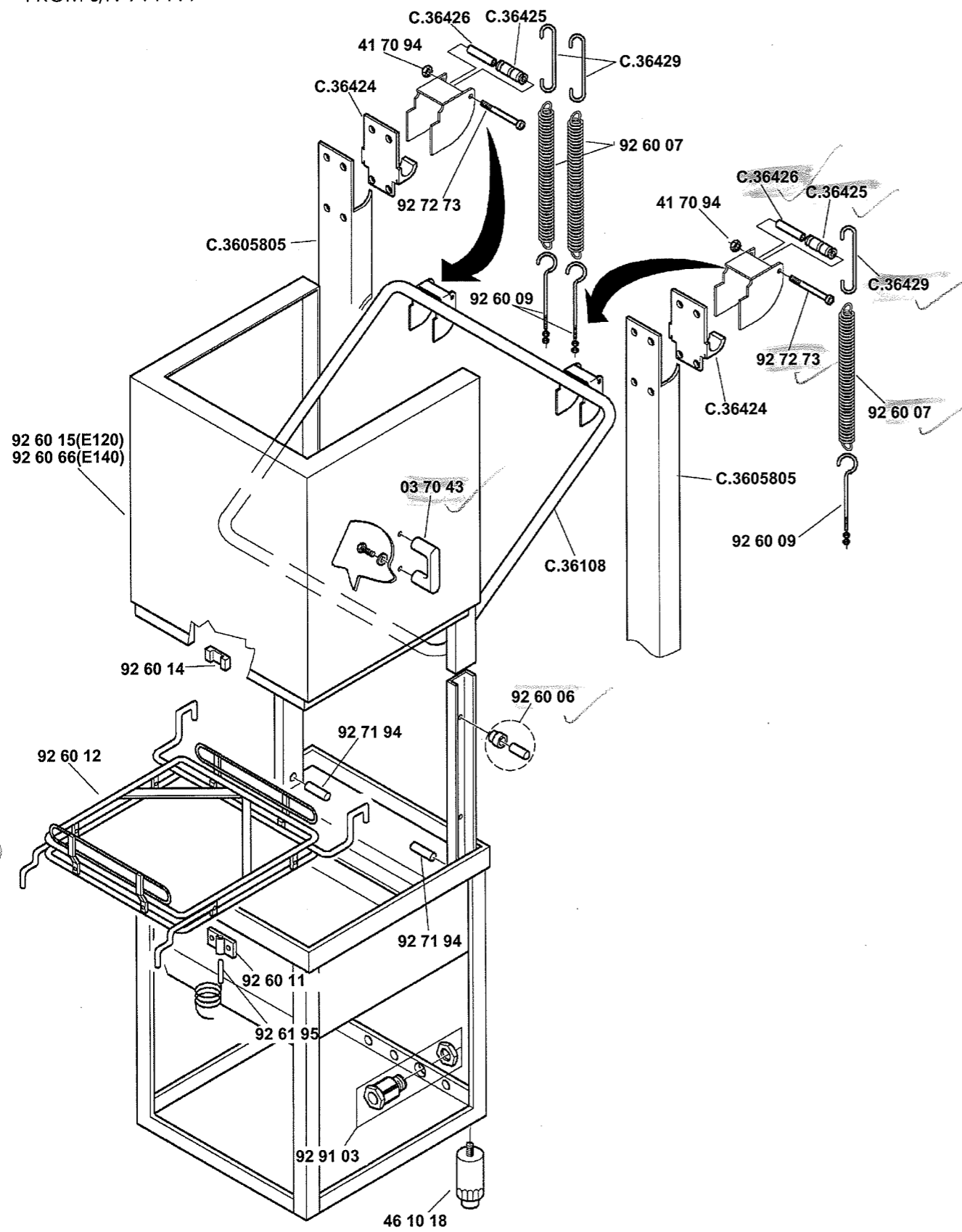
DA MATR. 90 69 93

MOD. E 120

3/98

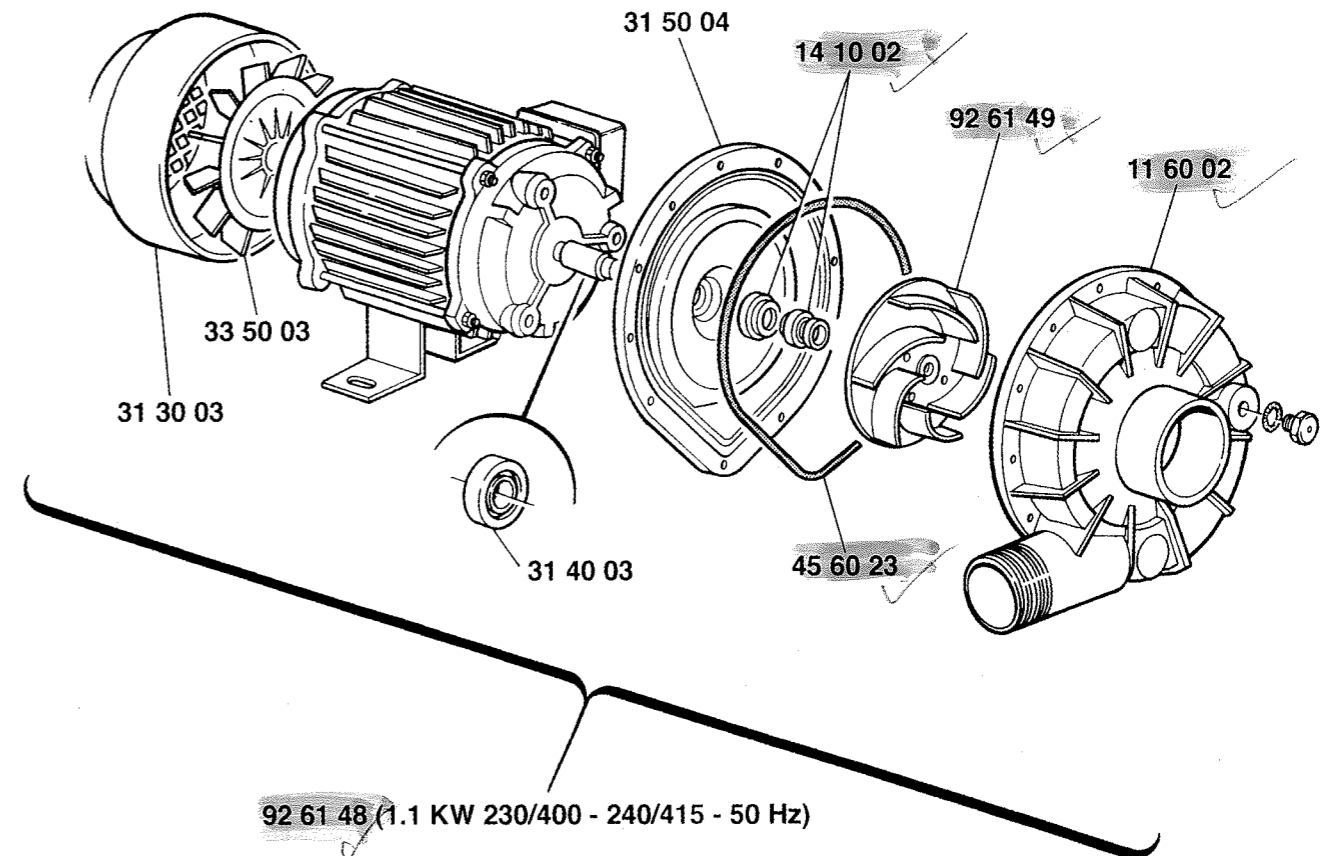
DA MATRICOLA 911197
FROM S/N 911197

DE MATRICOLE N°911197
AB MASCHINEN-NR 911197



MOD. E120/140

8



4225/1

DA MATR. 90 68 13

MOD. E 120

3/98