

W O L K

**SPARE PARTS CATALOGUE
ERSATZTEILKATALOG
CATALOGUE PIECES DETACHEES
CATALOGO PARTI RICAMBIO
CATALOGO DE PIEZAS DE RECAMBIO
CATALOGO PEÇAS DE REPOSICAO**

WKH500

01-09-2014

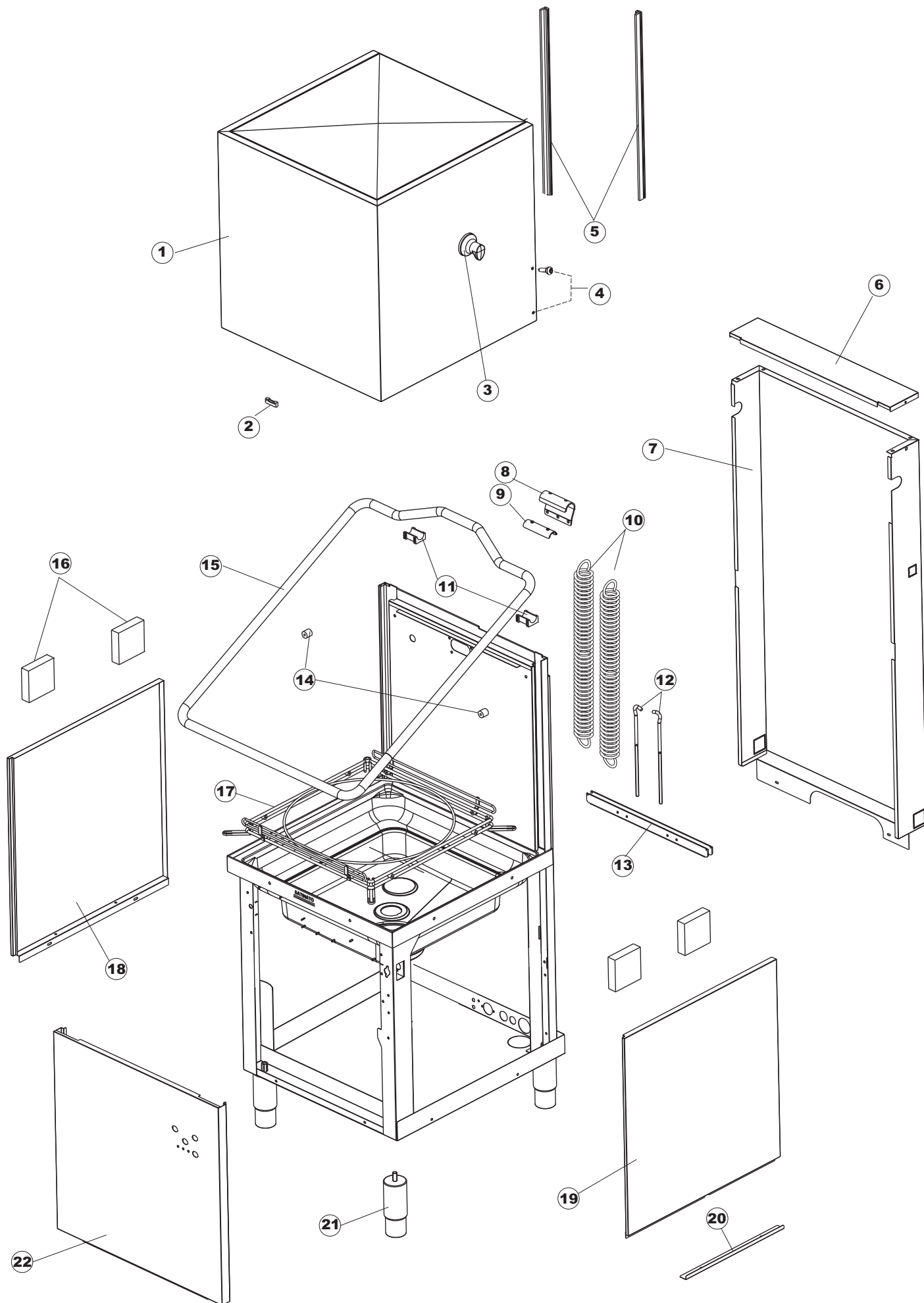
Tav.1: Carrozzeria
Tav.2: Impianto elettrico
Tav.3: Componenti in vasca
Tav.4: Circuito di lavaggio
Tav.5: Circuito di risciacquo
Tav.6: Lance di lavaggio
Tav.7: Pompa di lavaggio

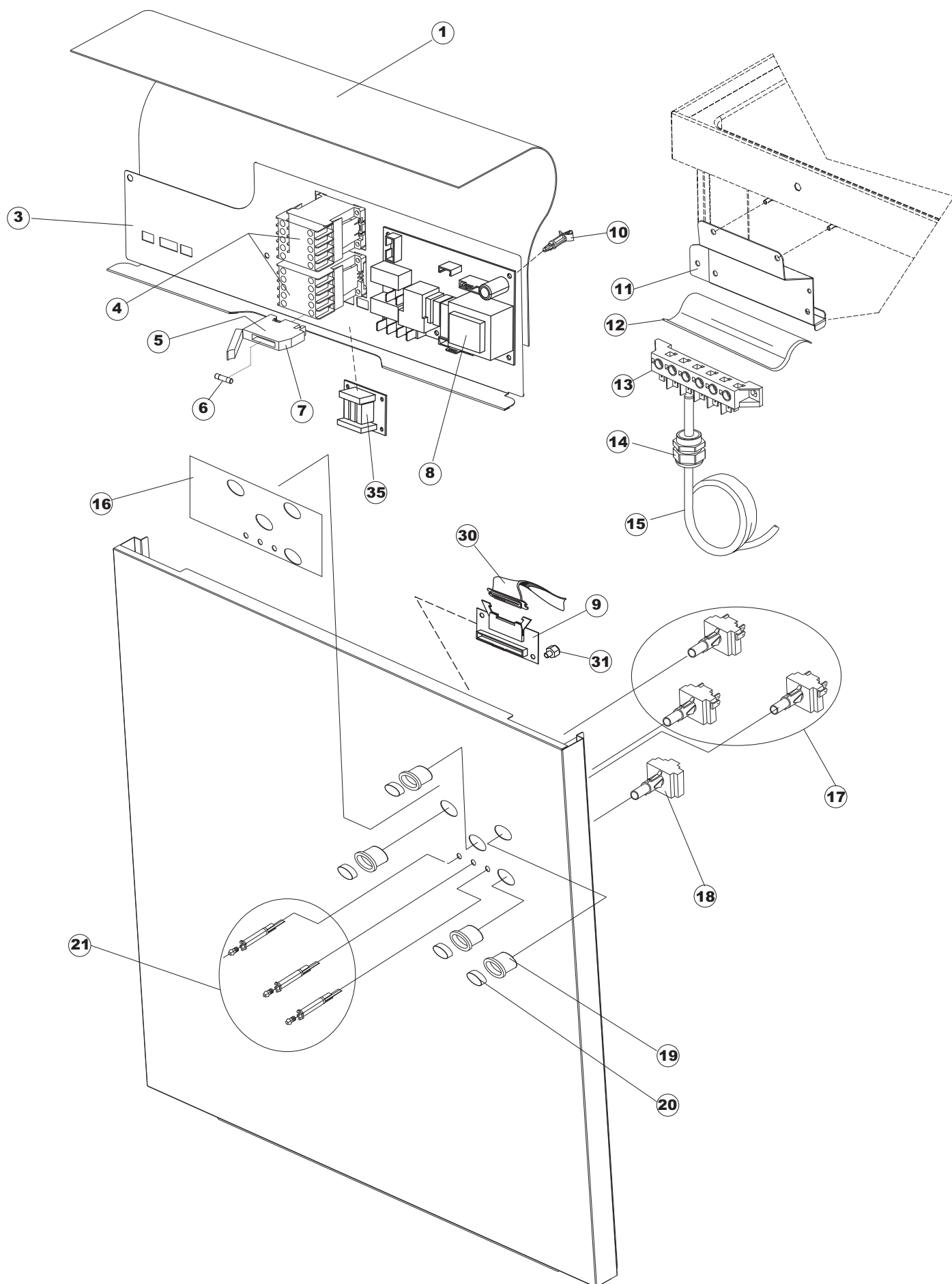
Tav.1: Machine body
Tav.2: Electrical components
Tav.3: Components in the tank
Tav.4: Washing circuit
Tav.5: Rinsing circuit
Tav.6: Washing arms
Tav.7: Washing pump

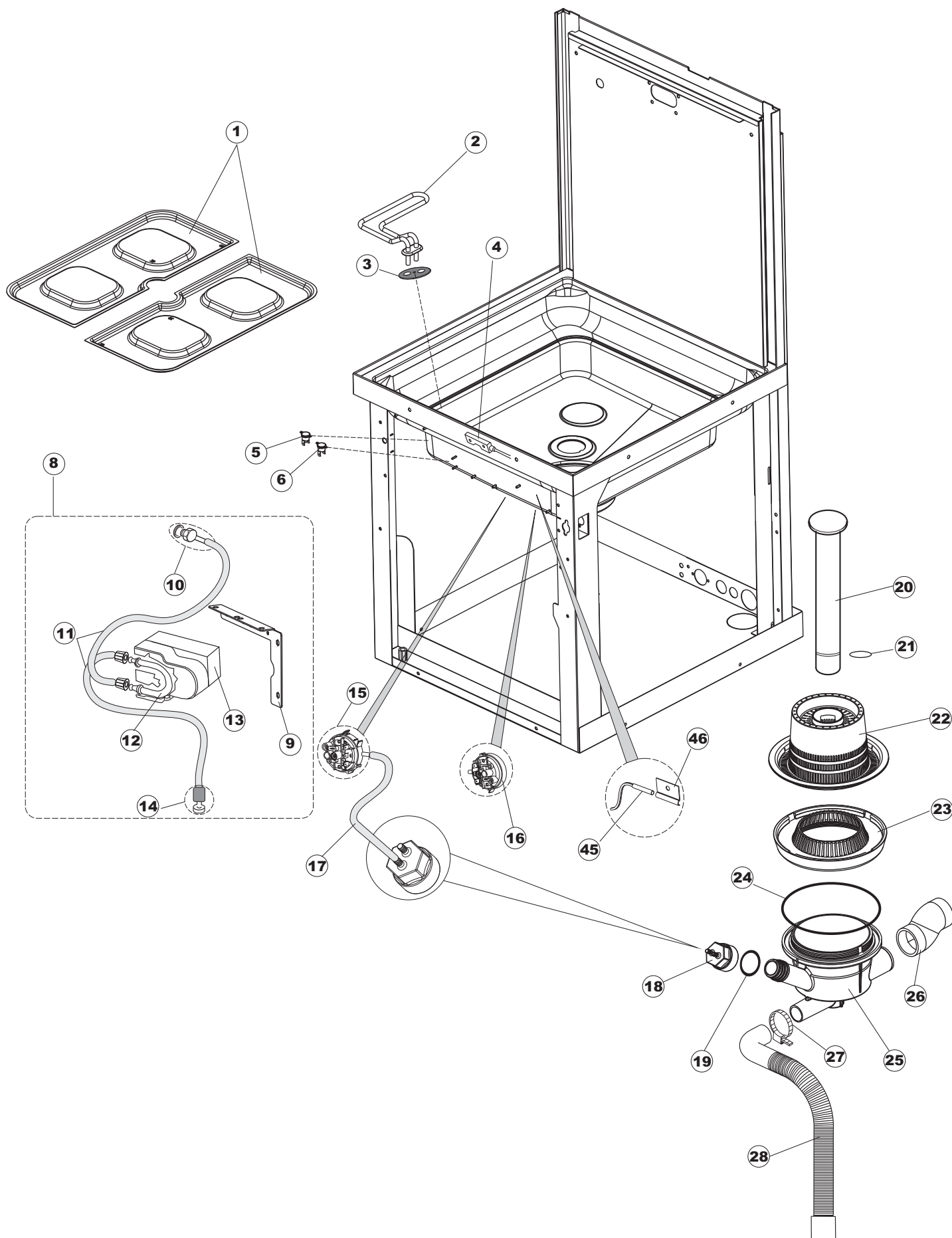
Tab.1: Carrocería
Tab.2: Instalación eléctrica
Tab.3: Componentes en cuba
Tab.4: Circuito de lavado
Tab.5: Circuito d'enjuague
Tab.6: Brazos de lavado
Tab.7: Bomba de lavado

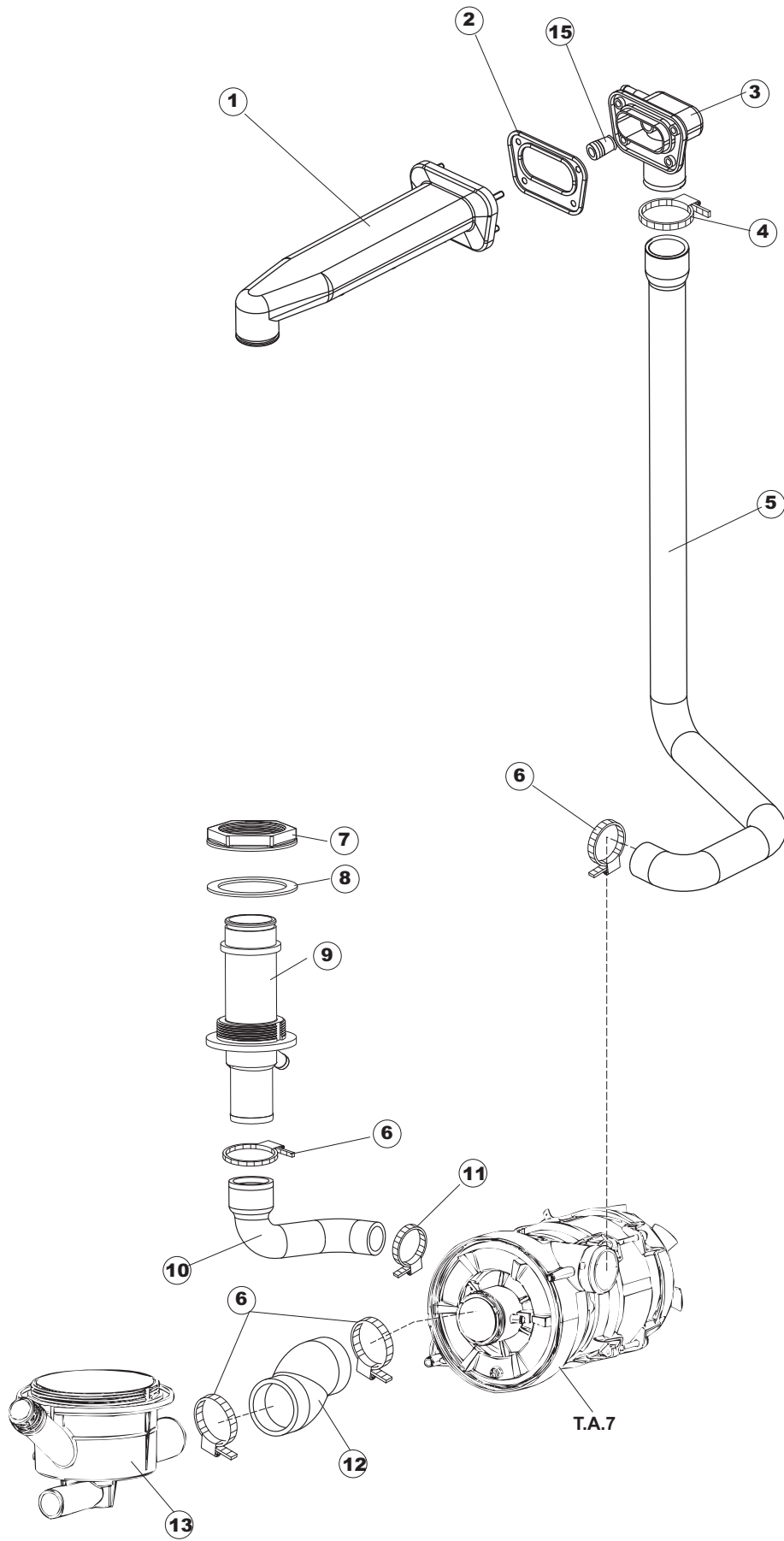
Tab.1: Carrosserie
Tab.2: Installation électrique
Tab.3: Composants de cuve
Tab.4: Circuit de lavage
Tab.5: Circuit de rinçage
Tab.6: Bras de lavage
Tab.7: Pompe de lavage

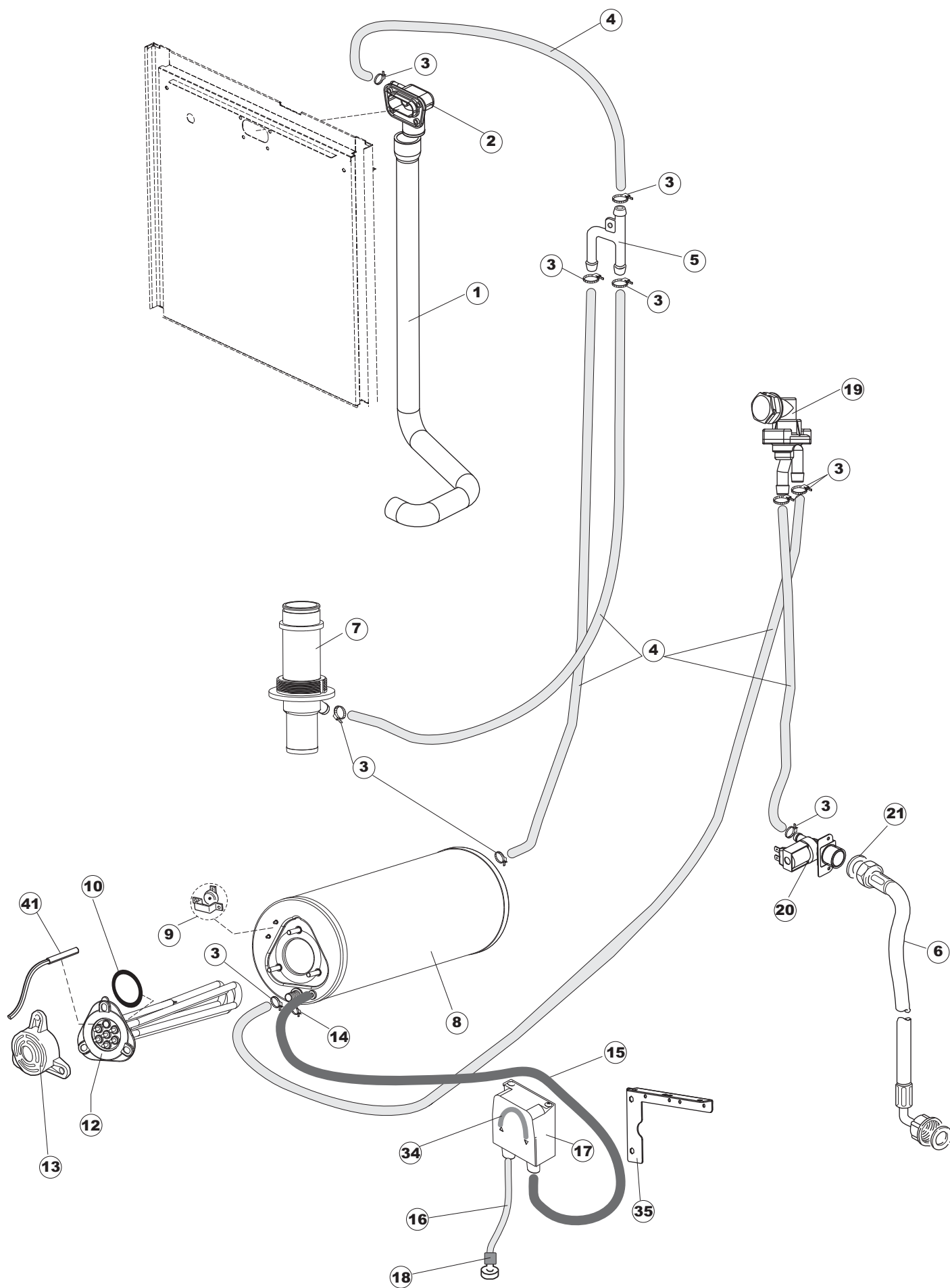
Taf.1: Verkleidung
Taf.2: Elektrische Anlage
Taf.3: Bauteile im Waschtank
Taf.4: Spuelschaltung
Taf.5: Nachspuelschaltung
Taf.6: Wascharmee
Taf.7: Spuelpumpe

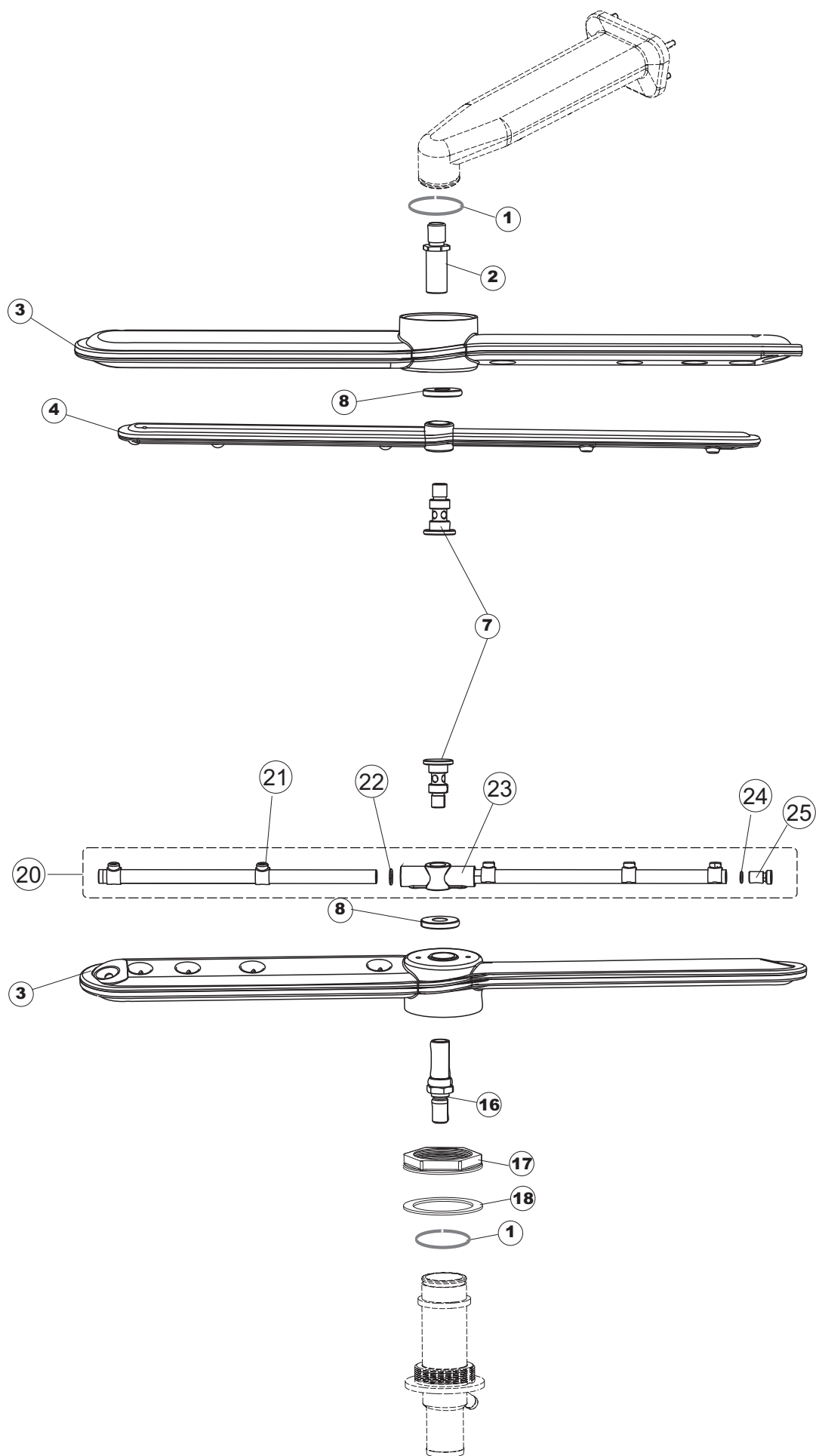


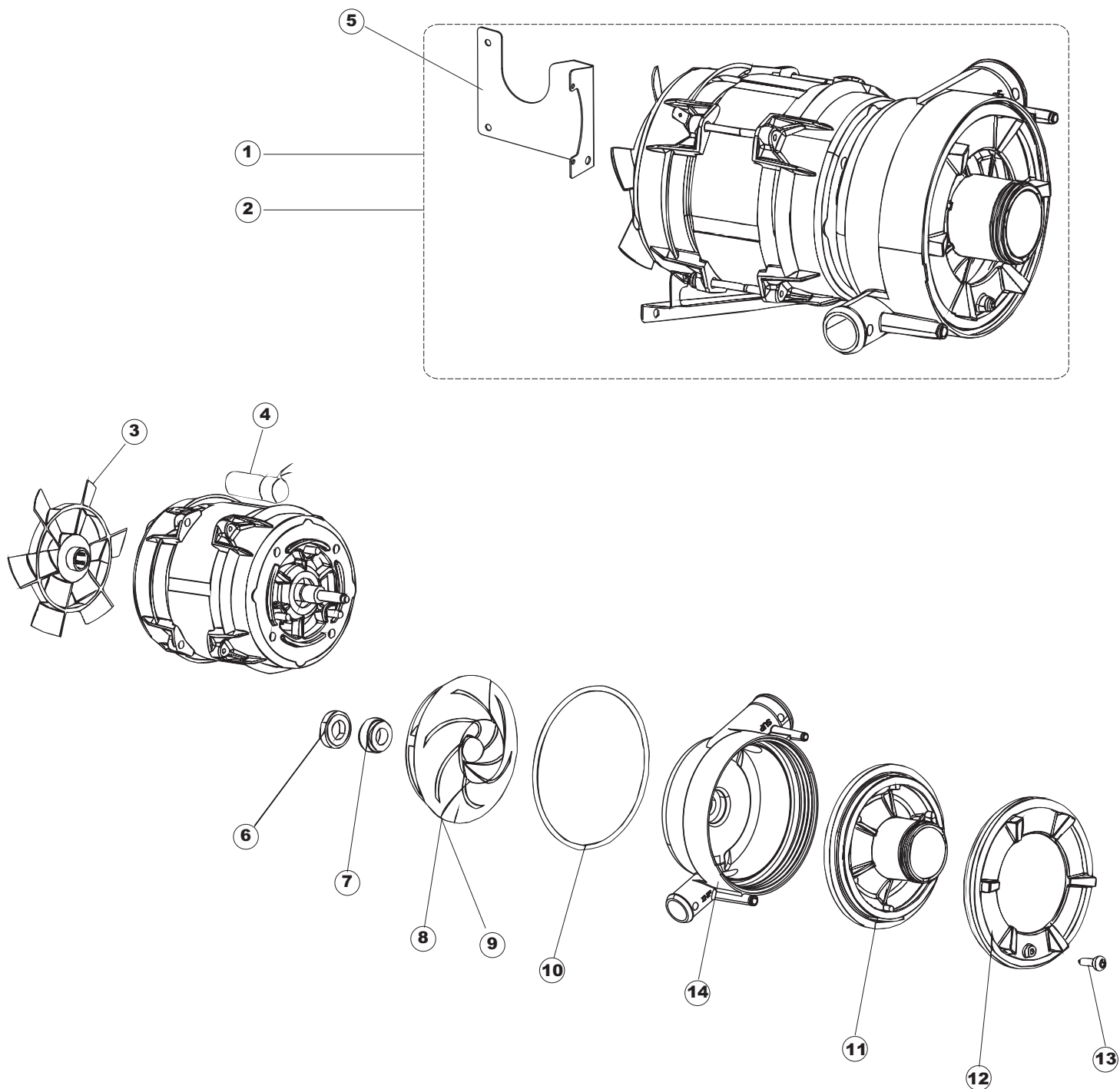


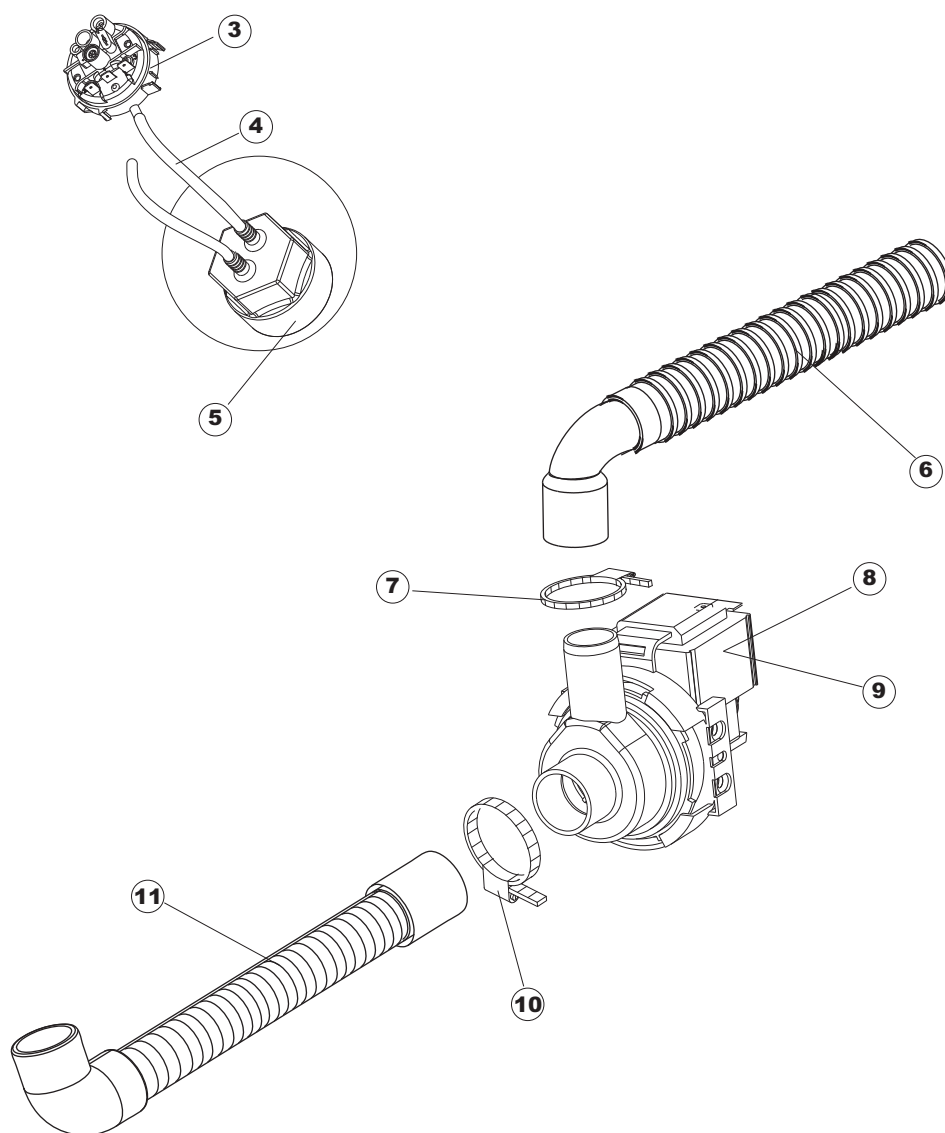












Drain pump

1

2

(*) Ricambio consigliato.

Pagina	Posizione	Codice ricambio	Vecchio codice	Descrizione
1	1	69141		GRUPPO CAPPА SQUADRATA LA50 COMPLETA
1	2	927088	CWM7	MAGNETE PER MICROINTERRUTTORE CAPPА
1	3	80632		SUPPORTO DI SOLLEVAMENTO CAPPА
1	4	80998		VITE PLASTICA M4X6 (DIN933) GOLD
1	5	80069		GUIDA CAPPА
1	6	80638		PANNELLO POSTERIORE SUPERIORE
1	7	80167		PANNELLO POSTERIORE
1	8	80275	C.80275	STAFFA AGGANCIО MOLLE ST - FINITA
1	9	80277	C.80277	PATTINO AGGANCIО MOLLE
1	10	926007	CMT549	MOLLA ACCIAIO A TRAZIONE PER LAVASTOVI-
1	11	80190	C.80190	SQUADRA SUPP.MANIGLIONE
1	12	926009	DAG332	GANCIO DI REGOLAZIONE MOLLE CAPPА
1	13	80023	C.80023	SQUADRA
1	14	80105	C.80105	TAMPONE FERMA CAPPА
1	15	80032		NON A LISTINO
1	16	41042	C.41042	TAMPONE ADESIVO
1	17	69788		TELAIO PORTACESTO
1	18	69571		PANNELLO LATERALE SINISTRO
1	19	69572		PANNELLO LATERALE DESTRO
1	20	80078	C.80078	STAFFA SOTTOPIANI GOLD PG FINITO
1	21	73100		PIEDE
1	22	69598		PANNELLO ANTERIORE
2	1	214086		PROTEZIONE TRASPARENTE PER IMPIANTO
2	3	69401		PANNELLO PER COMPONENTI ELETTRICI
2	4	73350		CONTATTORE
2	5	H.228048		TAPPO PORTAFUSIBILE
2	6	228010		FUSIBILE 5X20 T4A RITARDATO 250V
2	7	H.228047		PORTAFUSIBILE
2	8	215034-5		SCHEDA ELETTRONICA
2	9	215037		SCHEDA INTERFACCIA MECCANICA
2	10	CWP2		PIEDINI SUPPORTO SCHEDA ELETTRONICA
2	11	69063		STAFFA MORSETTIERA

(*) Ricambio consigliato.

Pagina	Posizione	Codice ricambio	Vecchio codice	Descrizione
2	12	214088		TENDINA PVC PROTEZIONE CABLAGGIO
2	13	220011	REB220011	MORSETTIERA
2	14	929103	DEP520	PASSACAVO
2	15	80997		CAVO ALIMENTAZIONE5X2,5MM (H07RN-F)
2	16	69825		INTERFACCIA ADESIVA DI CONTROLLO
2	17	208010	REB208010	INTERRUTTORE DOPPIO
2	18	226102	REB226102	PULSANTE ELLITTICO
2	19	226125		CORPO PULSANTE
2	20	227077		TASTO ELLITTICO 11X21 CROMATO
2	21	216029		SPIA ARANCIO
2	30	80934		CAVO FLAT
2	31	461028		PIEDINO PLAST.SCHEDA 5309AA00XS
2	35	215036		SCHEDA ELETTRONICA
3	1	121123		FILTRO
3	2	230118		RESISTENZA VASCA 2100W-230V
3	3	437086	REB437086	GUARNIZIONE RESISTENZA VASCA
3	4	80871		MICRO MAGNETICO
3	5	236052		TERMOSTATO 90°+/-3°C
3	6	926189	DRT140	TERMOSTATO 95°C
3	8	41953		NON A LISTINO
3	9	80952		STAFFA DOSATORI
3	10	999348		GRUPPO RACCORDO INIEZIONE DETERGENTE
3	11	143194	REB143194	TUBO 4x6 CRISTAL TRASPARENTE
3	12	143267		TUBETTO SANTOPRENE 6X10 RACCORDI +GHIERE
3	13	209038		DOSATORE DETERGENTE
3	14	121993		GRUPPO FILTRO+ZAVORRA DOSATORE
3	15	224025		PRESSOSTATO 125/106
3	16	224023		PRESSOSTATO 165/140
3	17	143131	SPG47	TUBO GOMMA 4X7MM
3	18	107013		TRAPPOLA ARIA
3	19	456073		O-RING
3	20	142058		TROPPOPIENO

(*) Ricambio consigliato.

Pagina	Posizione	Codice ricambio	Vecchio codice	Descrizione
3	21	456081		guarnizione o-ring
3	22	121120		FILTRO VASCA
3	23	429072		GHIERA
3	24	456076		O-RING
3	25	74073		CORPO ASPIRAZIONE E SCARICO
3	26	127082		MANICOTTO MANDATA LAVAGGIO
3	27	CFS1		FASCETTA SERRAGGIO TUBI
3	28	143252		TUBO SCARICO LA50
3	45	231016		SONDA TEMPERATURA
3	46	H.775489-001		CLIP Sonda TEMPERATURA D5
4	1	69017		COLLETORE LAVAGGIO
4	2	80178	C.80178	GUARNIZIONE
4	3	80174		RACCORDO LAVAGGIO
4	4	CFS1A		FASCETTA SERRAGGIO TUBI
4	5	69020		TUBO MANDATA LAVAGGIO
4	6	CFS1		FASCETTA SERRAGGIO TUBI
4	7	429073		GHIERA
4	8	437102		GUARNIZIONE CONDOTTO INFER.LA50
4	9	69016		COLLETORE LAVAGGIO
4	10	127085		MANICOTTO MANDATA LAVAGGIO
4	11	423008	CFS24	FASCETTA SERRAGGIO TUBI doppio filo con vite 25-29
4	12	127082		MANICOTTO MANDATA LAVAGGIO
4	13	74073		CORPO ASPIRAZIONE E SCARICO
5	1	69020		TUBO MANDATA LAVAGGIO
5	2	80174		RACCORDO LAVAGGIO
5	3	927322	CFS14	FASCETTA SERRAGGIO TUBI
5	4	143010	SPG61	TUBO IN GOMMA 12X19,5 (FOOD QUALITY)
5	5	143268		GIUNZIONE A "Y" DI RISCACQUO
5	6	143270		TUBO CARICO 3/4G D.I.10 2MT
5	7	69016		COLLETORE LAVAGGIO
5	8	104060		BOILER
5	9	926189	DRT140	TERMOSTATO 95°C

(*) Ricambio consigliato.

Pagina	Posizione	Codice ricambio	Vecchio codice	Descrizione
5	10	456002	REB456002	guarnizione o-ring
5	12	230020C	REB230020C	KIT RESISTENZA
5	13	69870		PROTEZIONE RESISTENZA BOILER
5	14	423010	CFS8	FASCETTA STRINGITUBO IPO TORRO 8-12/7.5 W1
5	15	143005	SPG10	TUBO IN GOMMA TELATA 5X12 NERO
5	16	H.775601		TUBO 4x6 CRISTAL BLUE PVC
5	17	209037		DOSATORE BRILLANTANTE
5	18	121993		GRUPPO FILTRO+ZAVORRA DOSATORE
5	19	144010	REB144010	DISPOSITIVO DI NON RITORNO
5	20	240016	DEV3S16	ELETTROVALVOLA
5	21	437041	REB437041	GUARNIZIONE 3/4
5	34	143266		TUBETTO SIL.5X10 MP2NERO+V.I(SEKO)
5	35	80952		STAFFA DOSATORI
5	41	231016		SONDA TEMPERATURA
6	1	80184		ANELLO TENUTA PER SUPP.LAVAGGIO
6	2	70283		PERNO SUPERIORE
6	3	129075		BRACCIO LAVAGGIO
6	4	129079		BRACCIO RISCIAQUO
6	7	80700		PERNO BRACCIO RISCIAQUO
6	8	K80697		GHIERA M10 CON RONDELLA IN TEFLON 437117
6	16	69787		PERNO LANCIA GIREVOLE
6	17	429073		GHIERA
6	18	437102		GUARNIZIONE CONDOTTO INFER.LA50
6	20	69677		BRACCIO COMPLETO RISCIAQUO
6	21	140036		SPRUZZO RISCIAQUO
6	22	456019	REB456019	guarnizione o-ring
6	23	69632		CORPO BRACCIO
6	24	456030		guarnizione o-ring
6	25	926132		TAPPO PL.X BRACCIO DI RISC.(DWT312)
7	1	69122		ELETTROPOMPA
7	2	69122HZ		ELETTROPOMPA
7	3	335015		VENTOLA POMPA 2400

(*) Ricambio consigliato.

Pagina	Posizione	Codice ricambio	Vecchio codice	Descrizione
7	4	206002	REB206002	CONDENSATORE
7	5	69400		STAFFA POMPA LA50
7	6	141008		TENUTA MECC.FISSA POMPA(0146R)
7	7	141009		TENUTA MECC.ROTANTE POMPA(0142R)
7	8	124057		GIRANTE ELETTROPOMPA
7	9	124060		GIRANTE ELETTROPOMPA
7	10	456078		O-RING
7	11	480148		TAPPO CHIOCCIOLA POMPA(2399R)
7	12	429074		GHIERA
7	13	486242		VITE 3.5X13 TBC UNI6954(0062R)
7	14	116032		CHIOCCIOLA ELETTROPOMPA
8	1	70710		NON A LISTINO
8	2	70710HZ		NON A LISTINO
8	3	224023		PRESSOSTATO 165/140
8	4	143131	SPG47	TUBO GOMMA 4X7MM
8	5	107014		TRAPPOLA ARIA
8	6	DZS151		TUBO SCARICO PL CM150 D25 (2 MANIC.)
8	7	CFS18		FASCETTA SERRAGGIO TUBI
8	8	130177		POMPA DI SCARICO 50HZ
8	9	130181		POMPA DI SCARICO 60 HZ
8	10	CFS1		FASCETTA SERRAGGIO TUBI
8	11	70097		TUBO DI SCARICO