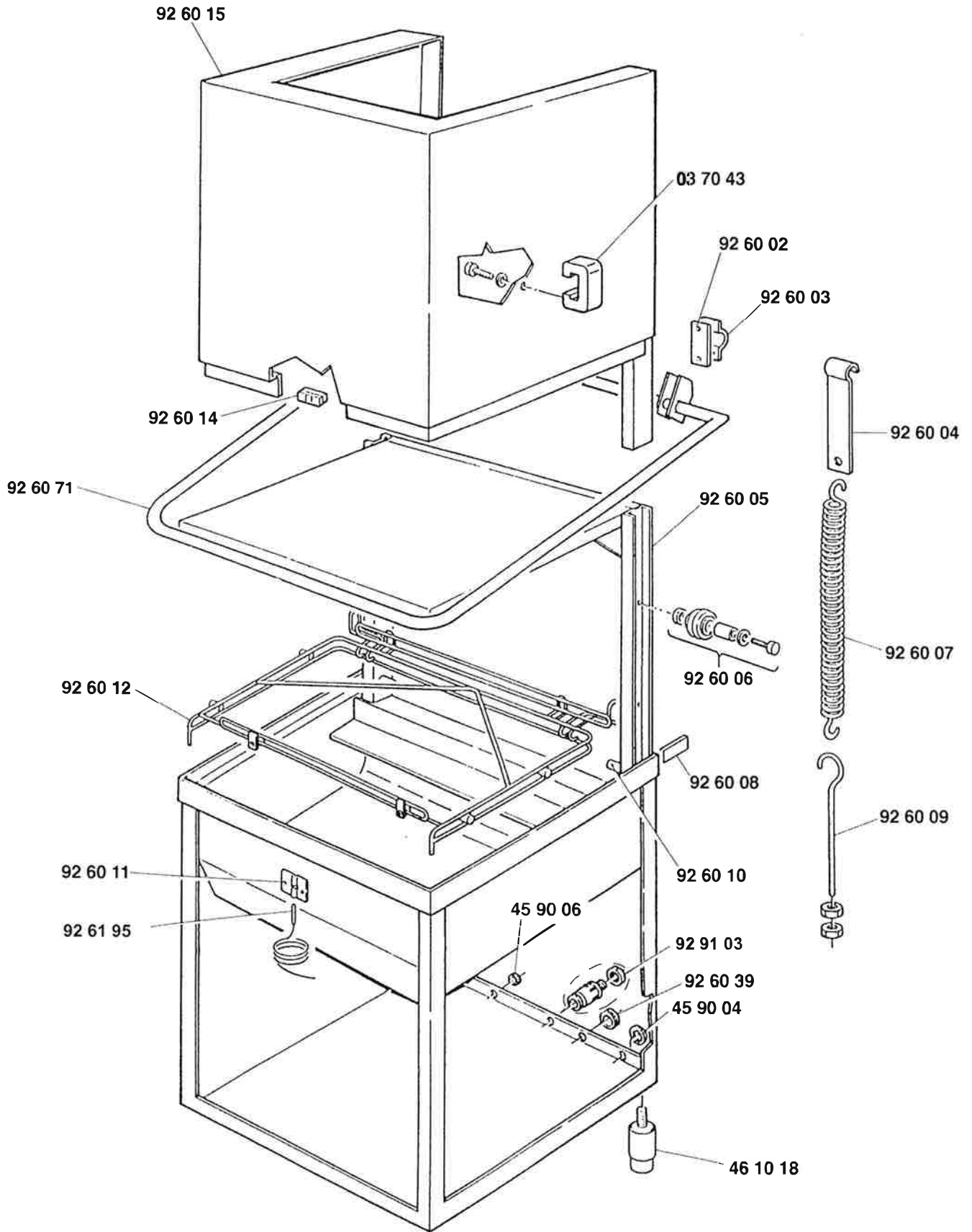


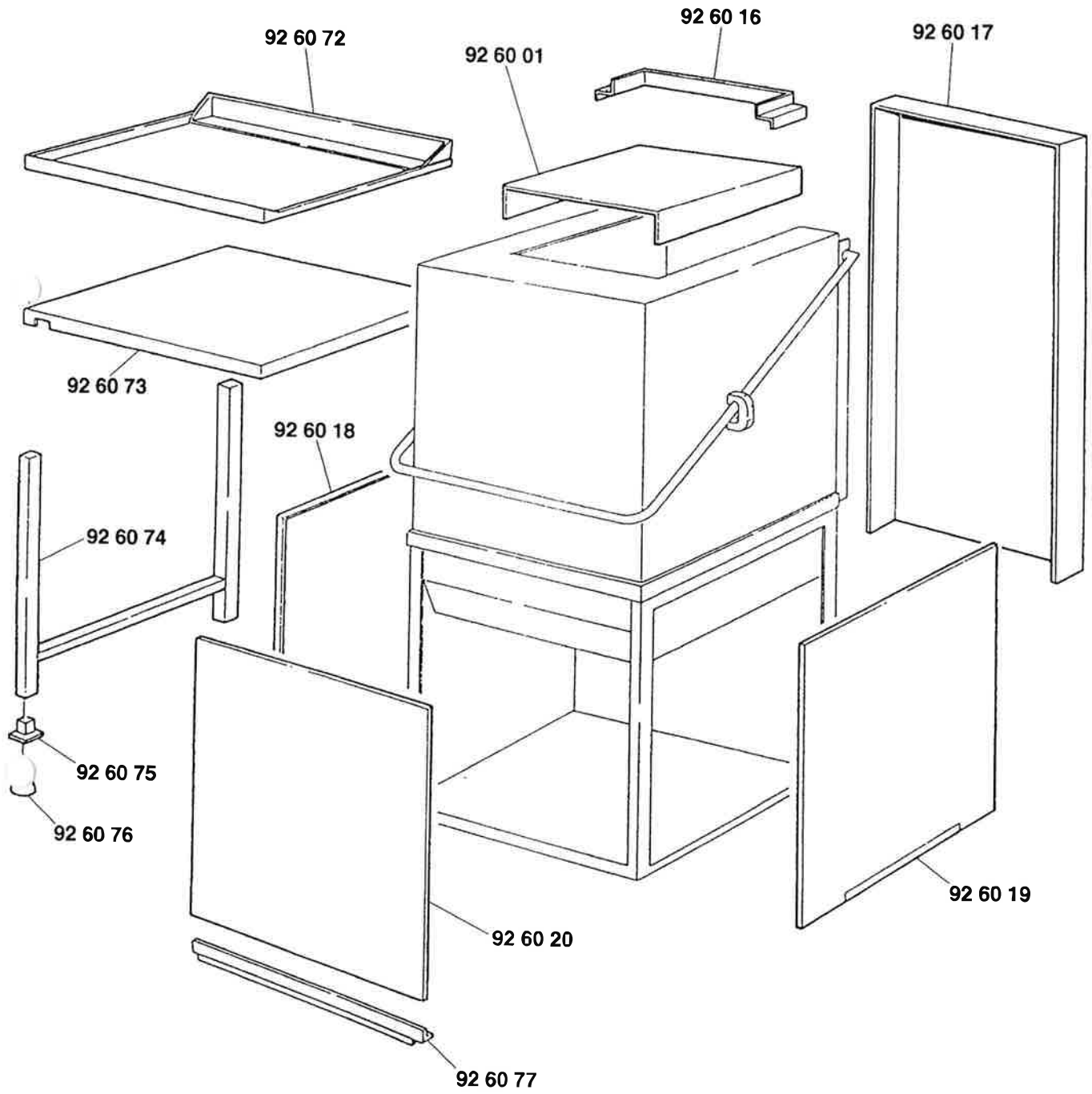
INDEX

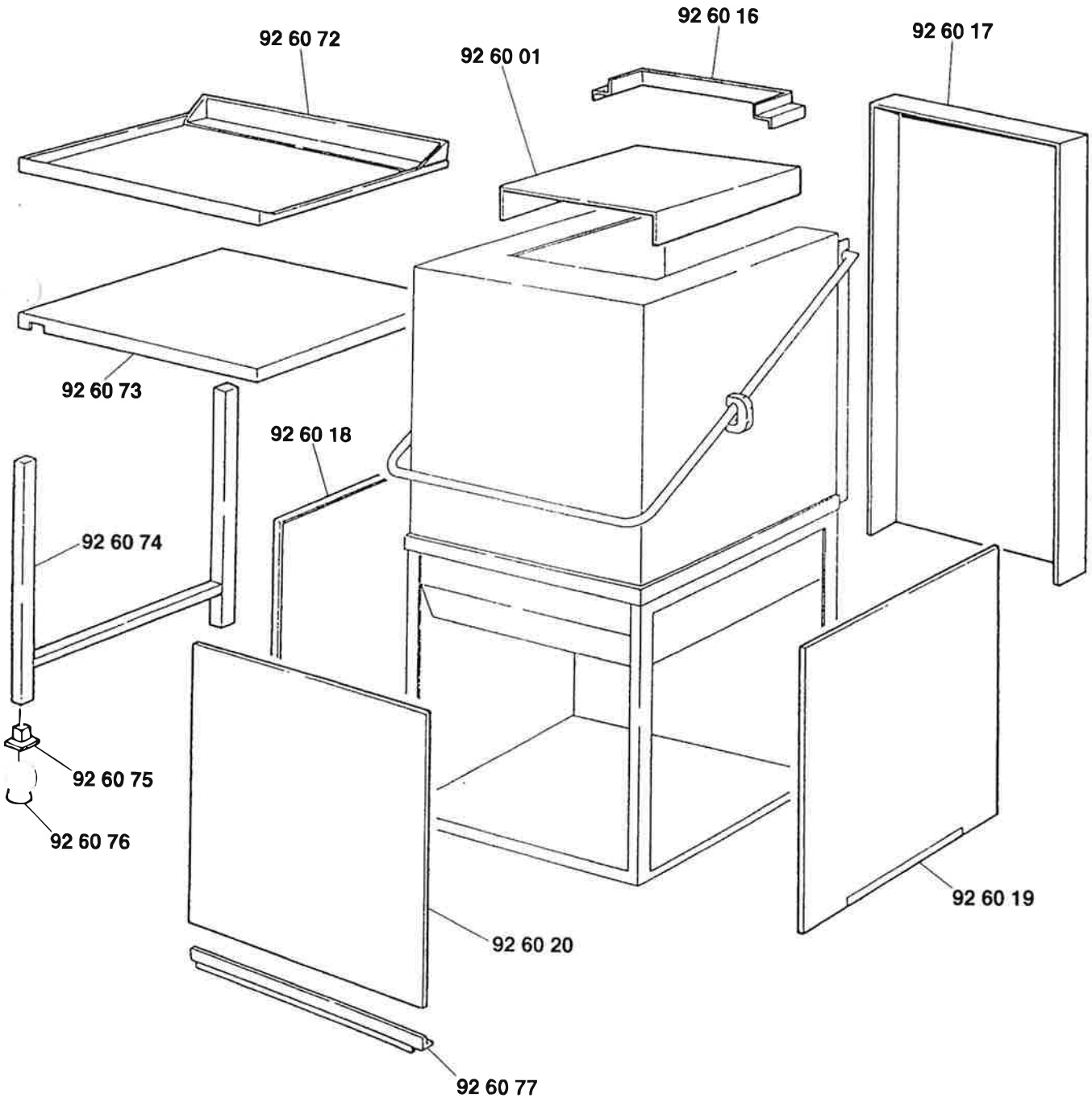
TAB. 1 TAB. CARROZZERIA**TAB. 5** TAB. IDRAULICA**TAB. 2** TAB. PANNELLI LATERALI**TAB. 6** TAB. IDRAULICA**TAB. 3** TAB. ELETTRICA**TAB. 7** TAB. LAVAGGIO**TAB. 4** TAB. COMPONENTI IN VASCA**TAB. 8** MOTORE

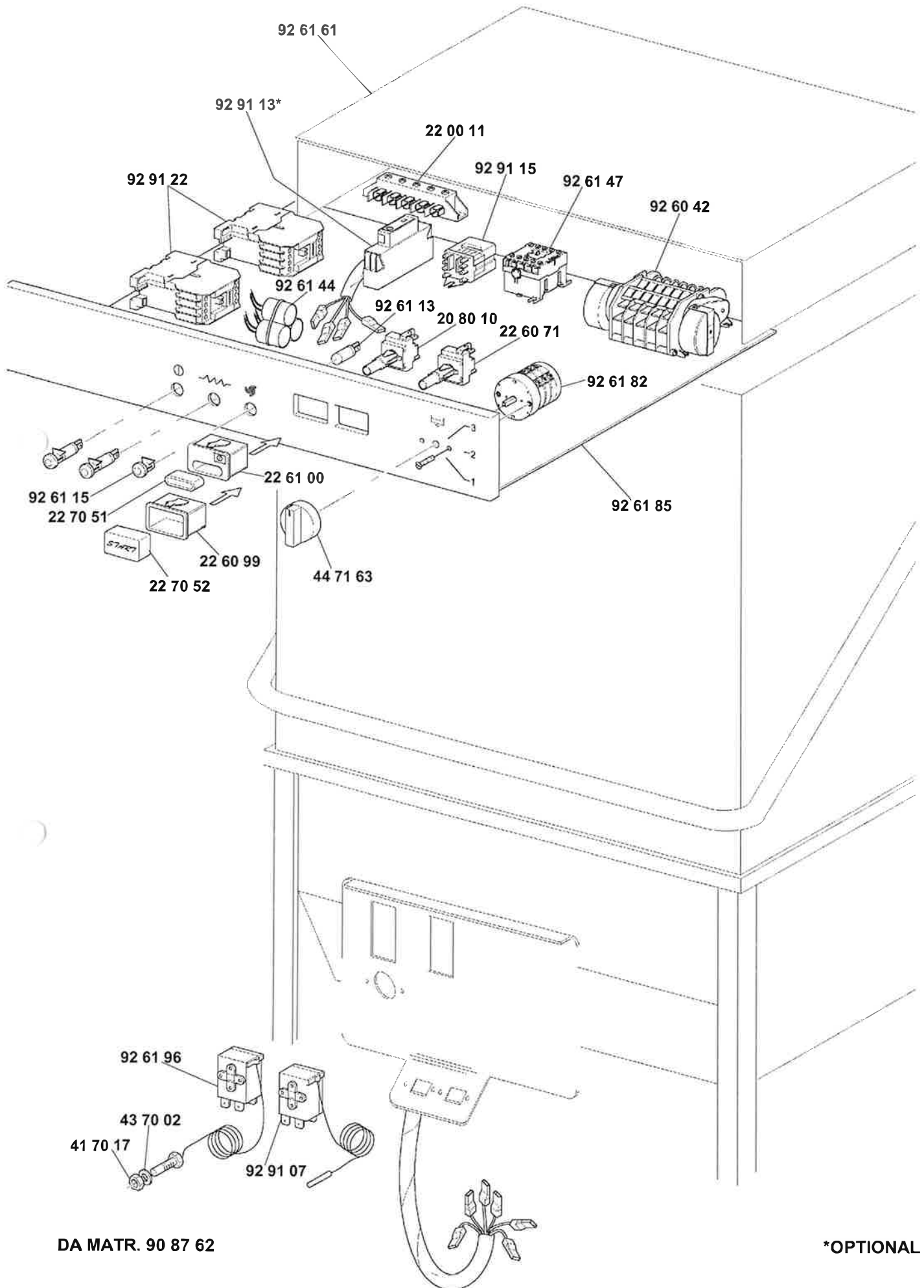
ELETTROBAR

SPARE PARTS CATALOGUE**ERSATZTEILKATALOG****CATALOGUE PIECES DETACHEES****CATALOGO PARTI RICAMBIO****CATALOGO DE PIEZAS DE RECAMBIO****CATALOGO PEÇAS DE REPOSICAO**



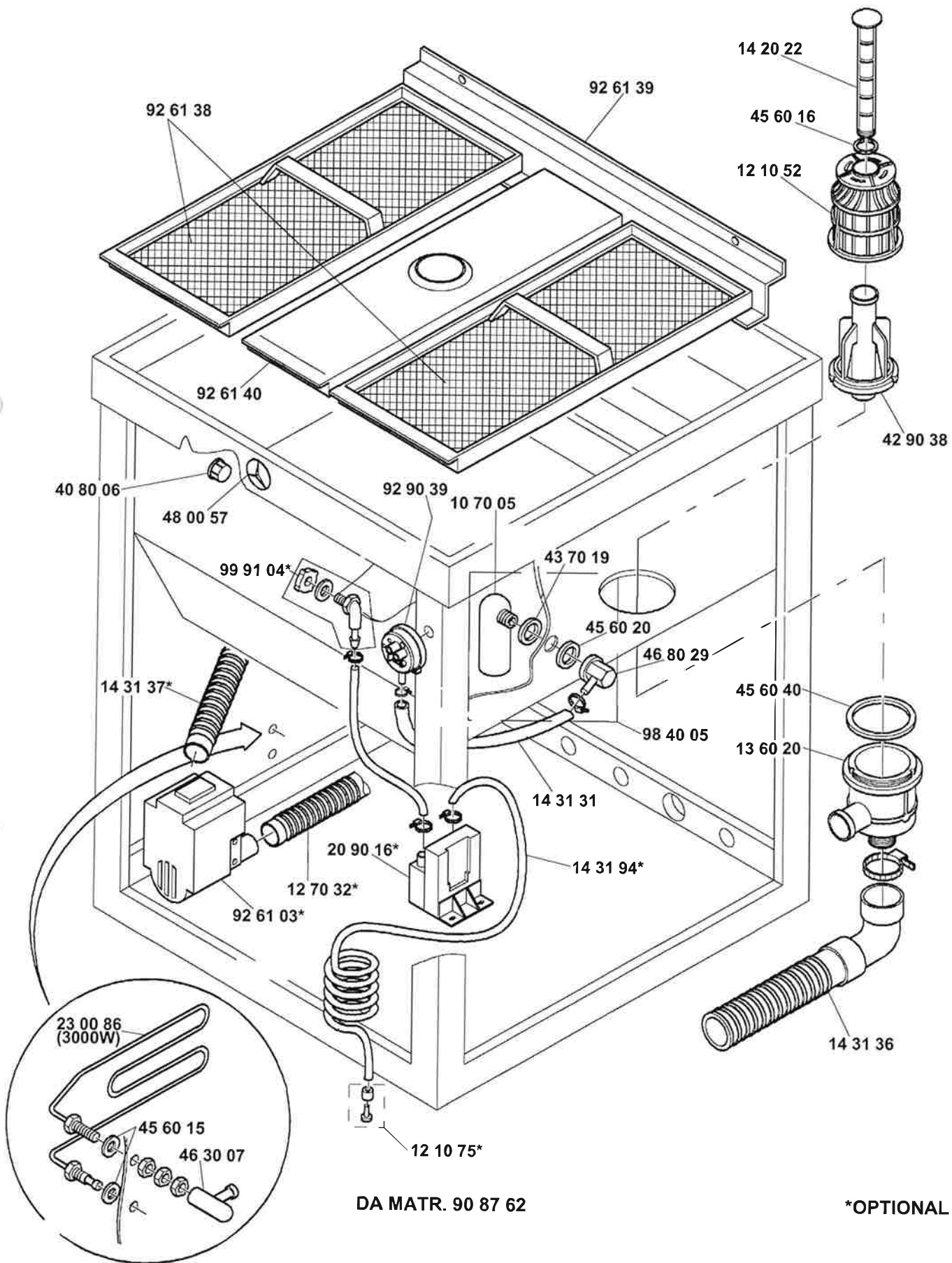


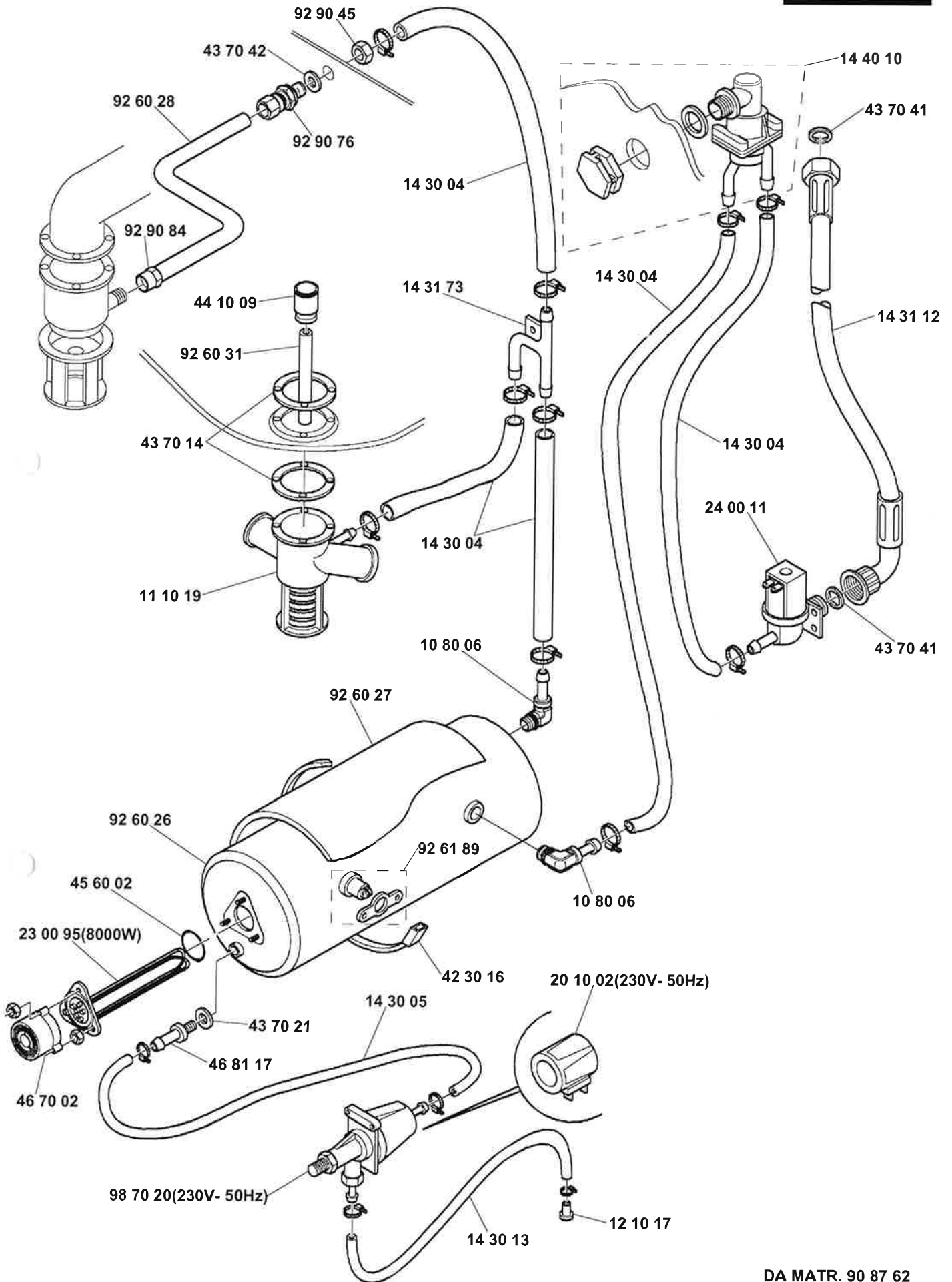


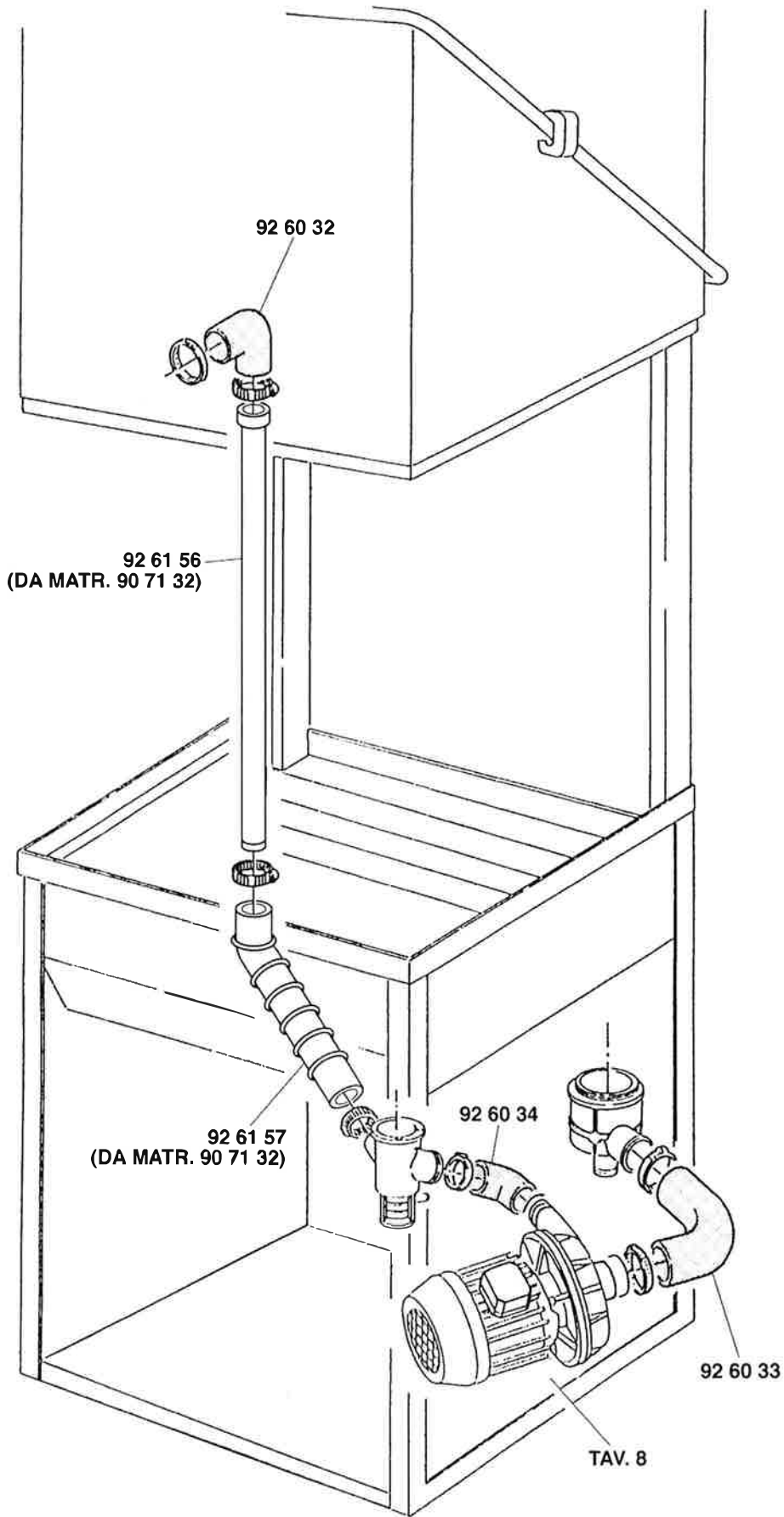


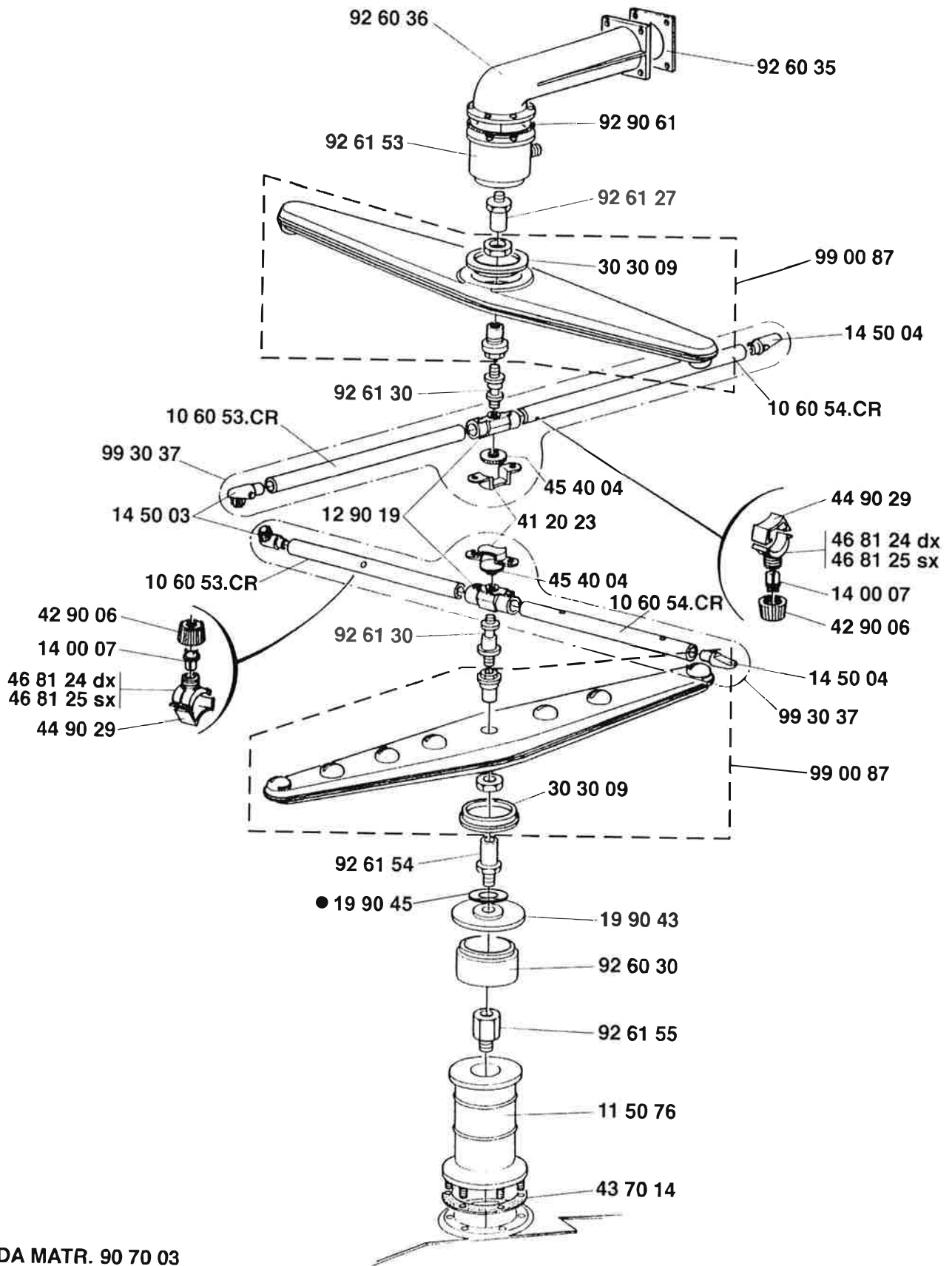
DA MATR. 90 87 62

*OPTIONAL









DA MATR. 90 70 03
 ● DA MATR. 91 04 93

