

ELETTROBAR

**SPARE PARTS CATALOGUE
ERSATZTEILKATALOG
CATALOGUE PIECES DETACHEES
CATALOGO PARTI RICAMBIO
CATALOGO DE PIEZAS DE RECAMBIO
CATALOGO PEÇAS DE REPOSICAO**

OCEAN 380

11-03-2013

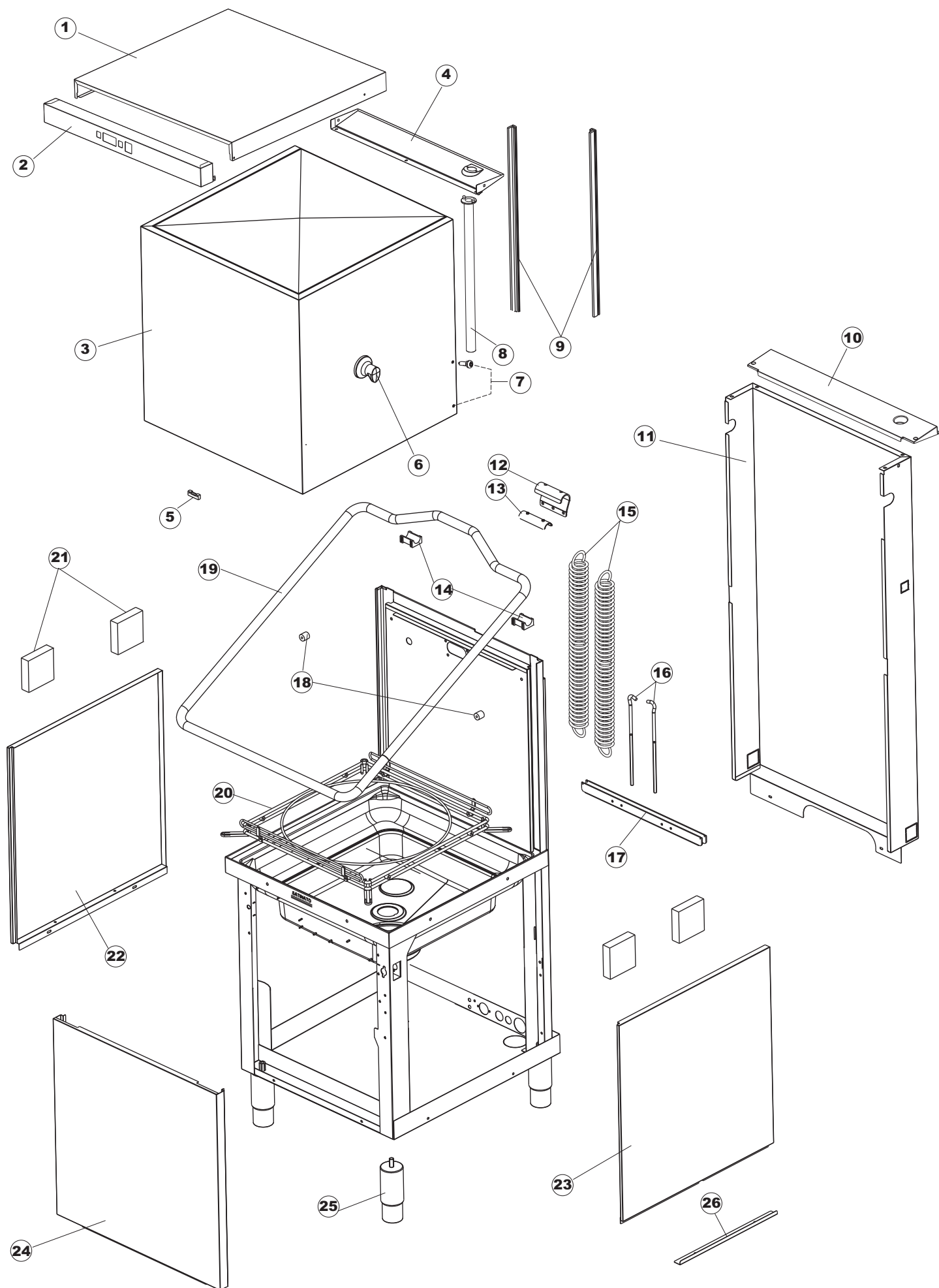
Tav.1: Carrozzeria
Tav.2: Impianto elettrico
Tav.3: Componenti in vasca
Tav.4: Circuito di lavaggio
Tav.5: Circuito di risciacquo
Tav.6: Lance di lavaggio
Tav.7: Pompa di lavaggio
Tav.8: Pompa di scarico

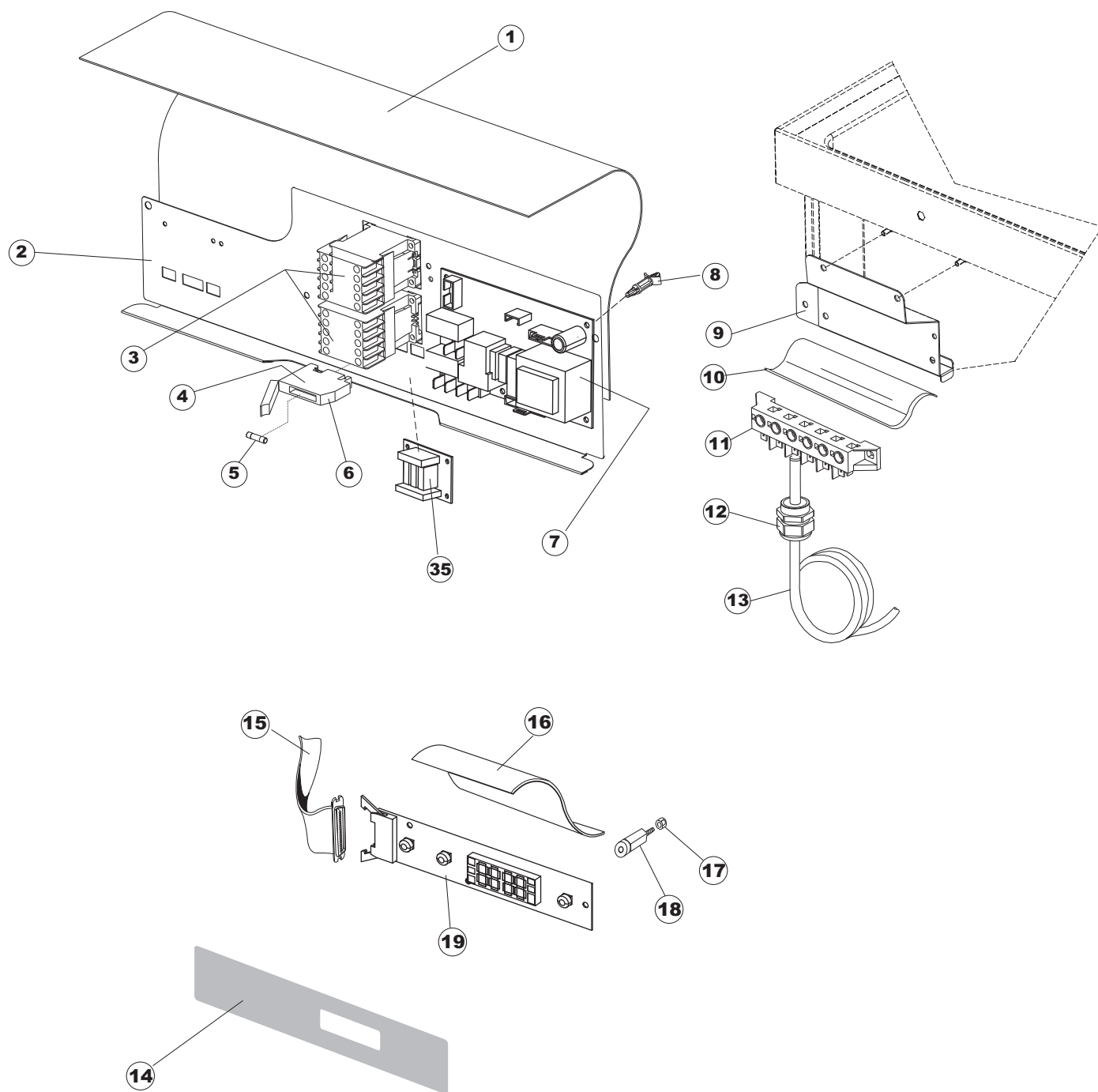
Tab.1: Carrocería
Tab.2: Instalación eléctrica
Tab.3: Componentes en cuba
Tab.4: Circuito de lavado
Tab.5: Circuito d'enjuague
Tab.6: Brazos de lavado
Tab.7: Bomba de lavado
Tab.8: Bomba de descarga

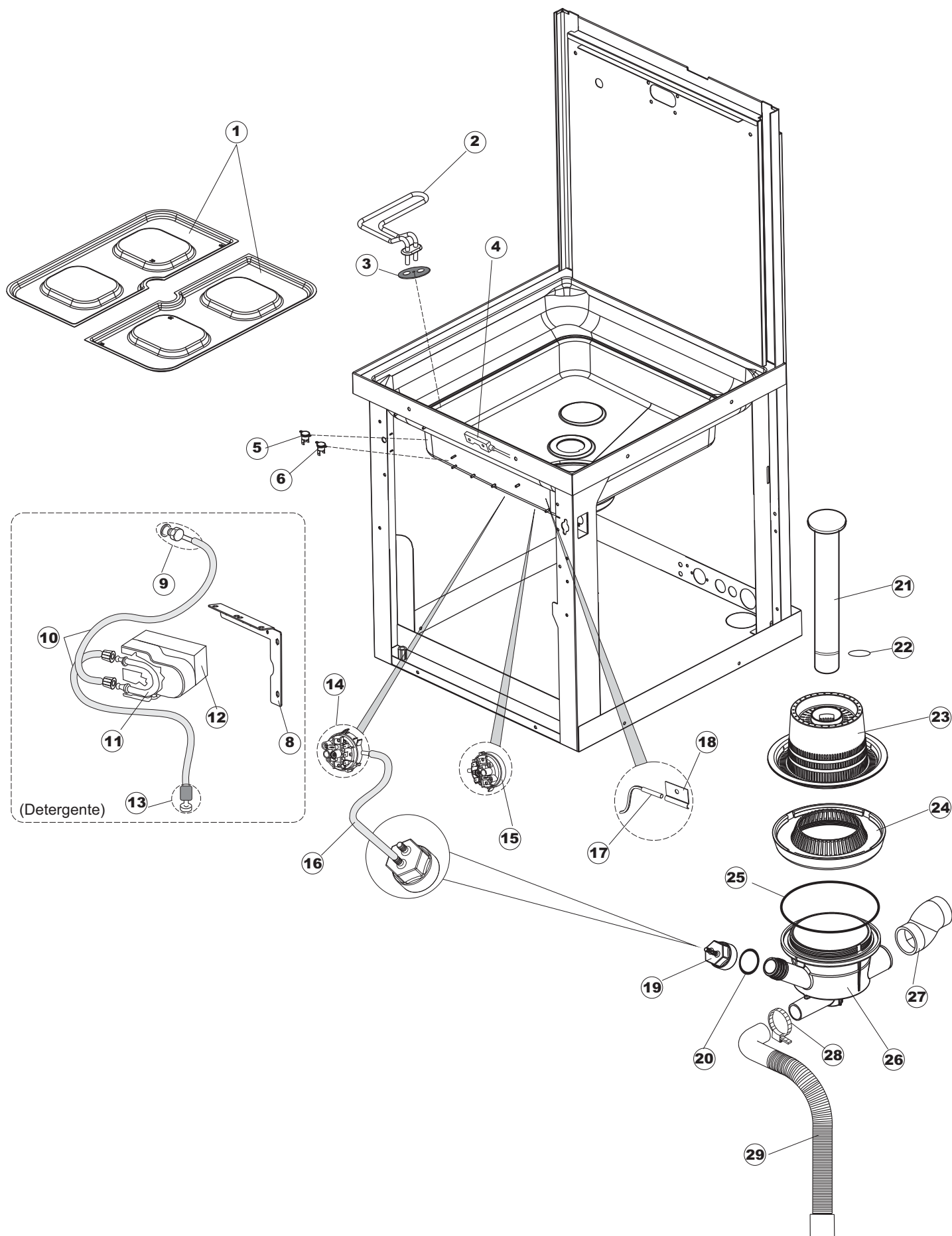
Taf.1: Verkleidung
Taf.2: Elektrische Anlage
Taf.3: Bauteile im Waschtank
Taf.4: Spuelschaltung
Taf.5: Nachspuelschaltung
Taf.6: Wascharmee
Taf.7: Spuelpumpe
Taf.8: Laugenpumpe

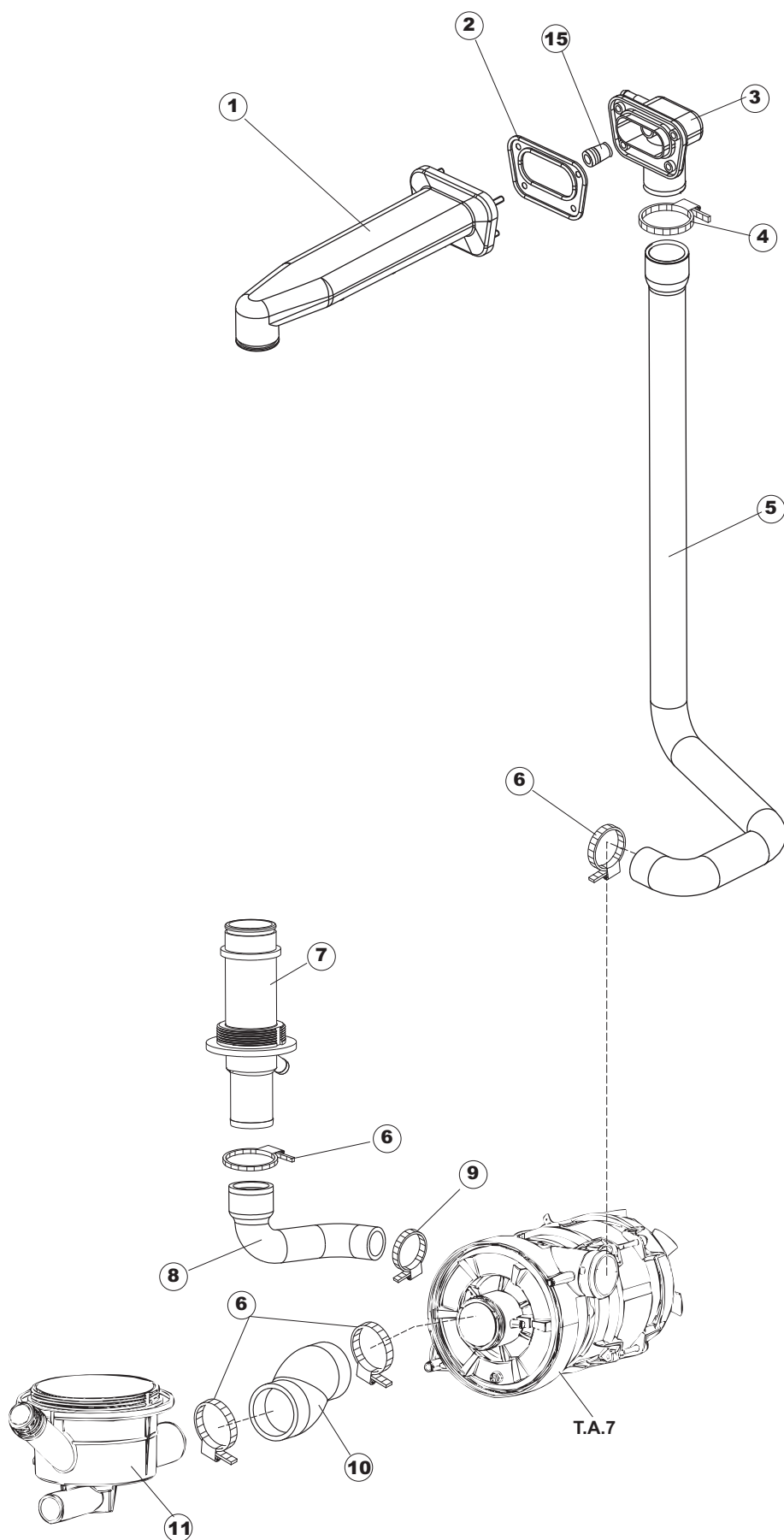
Tav.1: Machine body
Tav.2: Electrical components
Tav.3: Components in the tank
Tav.4: Washing circuit
Tav.5: Rinsing circuit
Tav.6: Washing arms
Tav.7: Washing pump
Tav.8: Draining pump

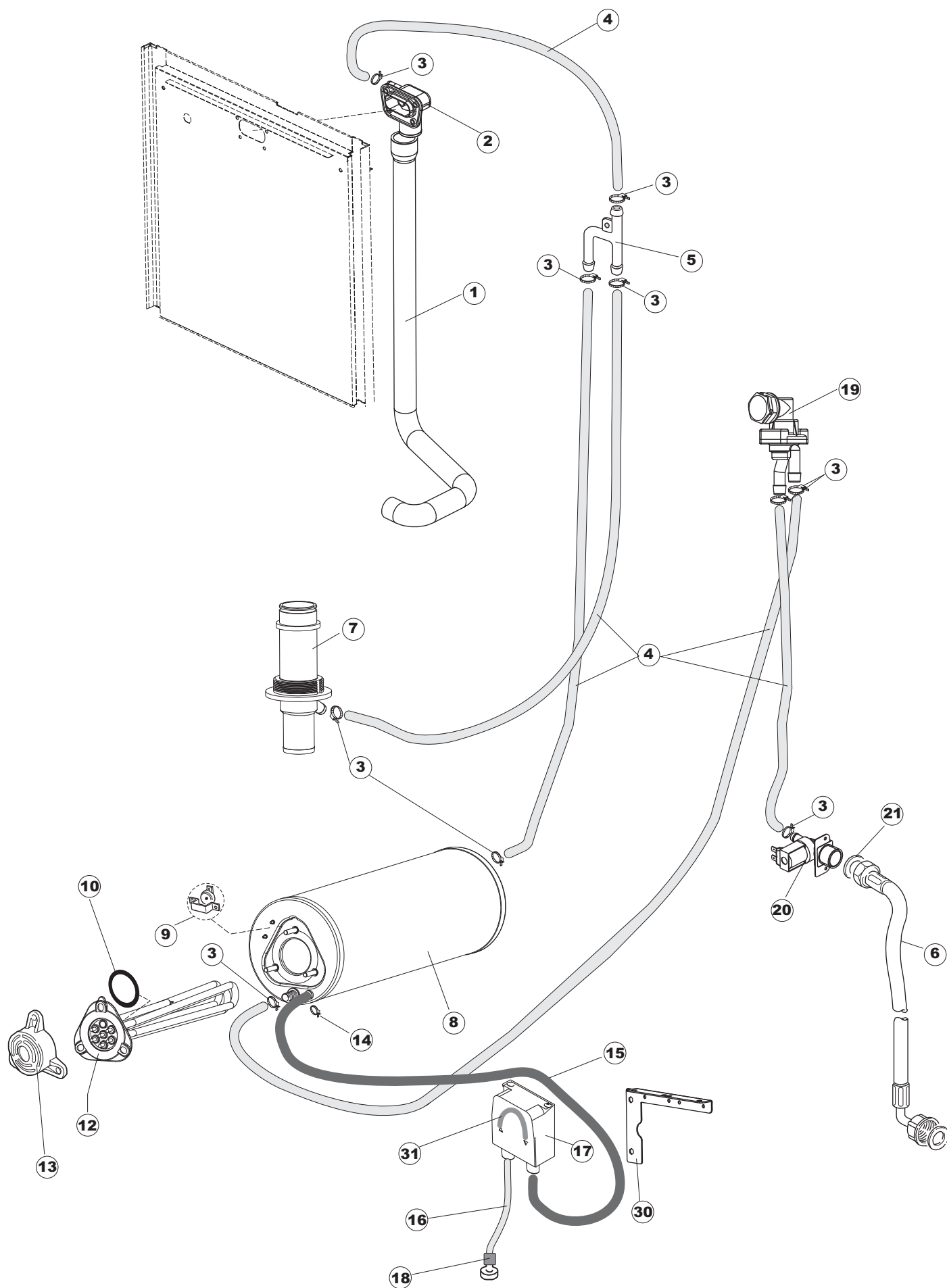
Tab.1: Carrosserie
Tab.2: Installation électrique
Tab.3: Composants de cuve
Tab.4: Circuit de lavage
Tab.5: Circuit de rinçage
Tab.6: Bras de lavage
Tab.7: Pompe de lavage
Tab.8: Pompe de vidange

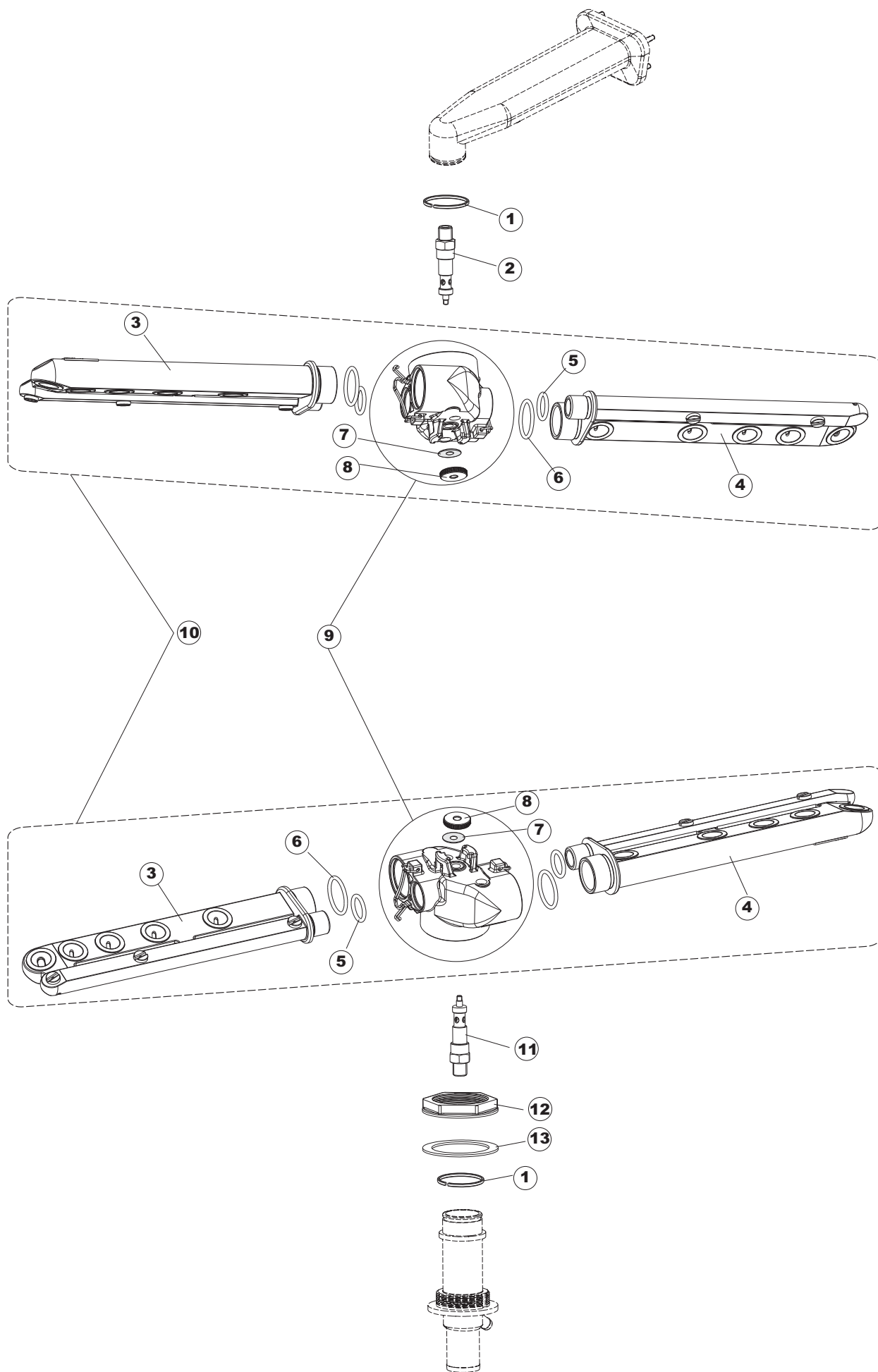


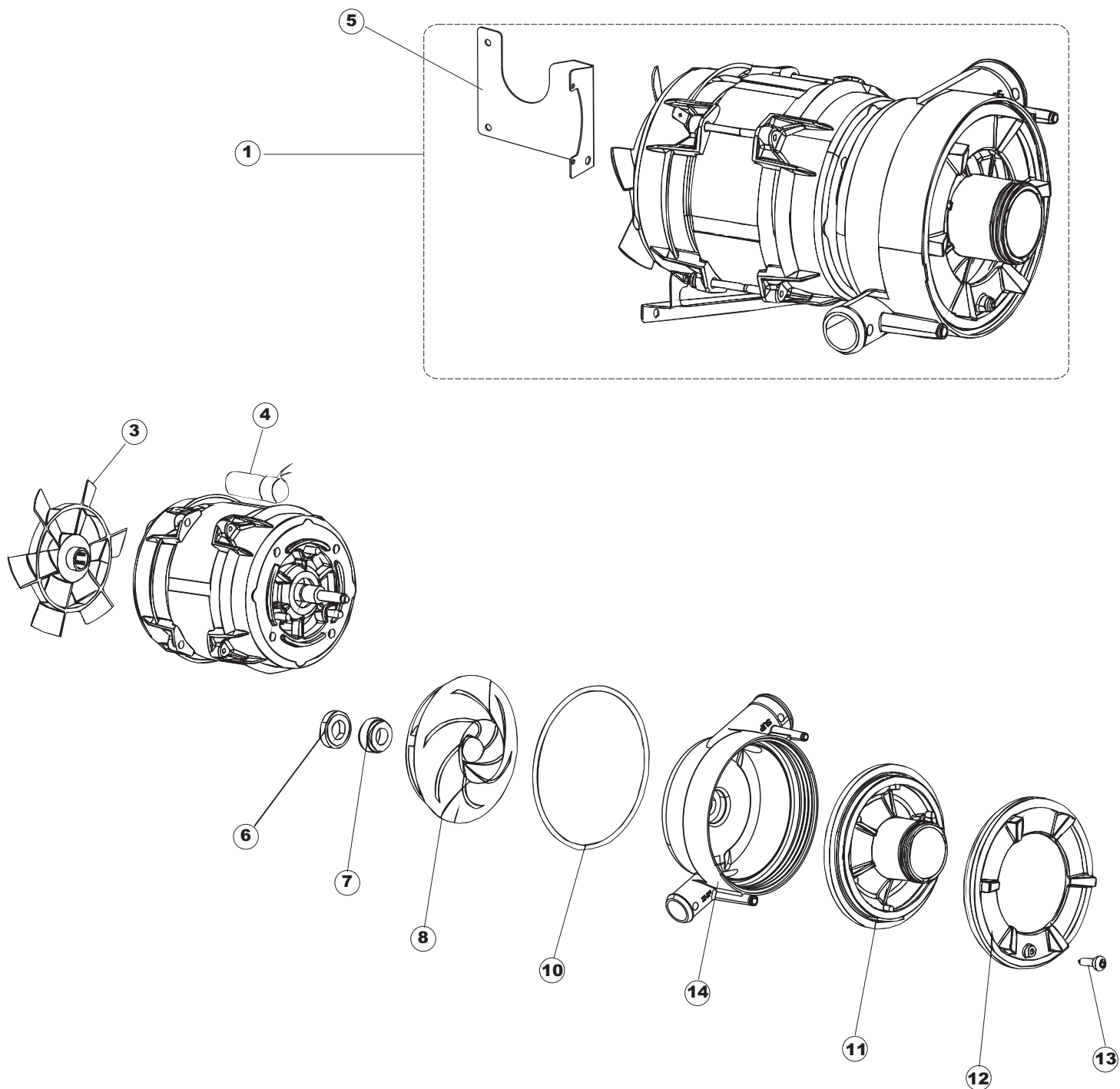


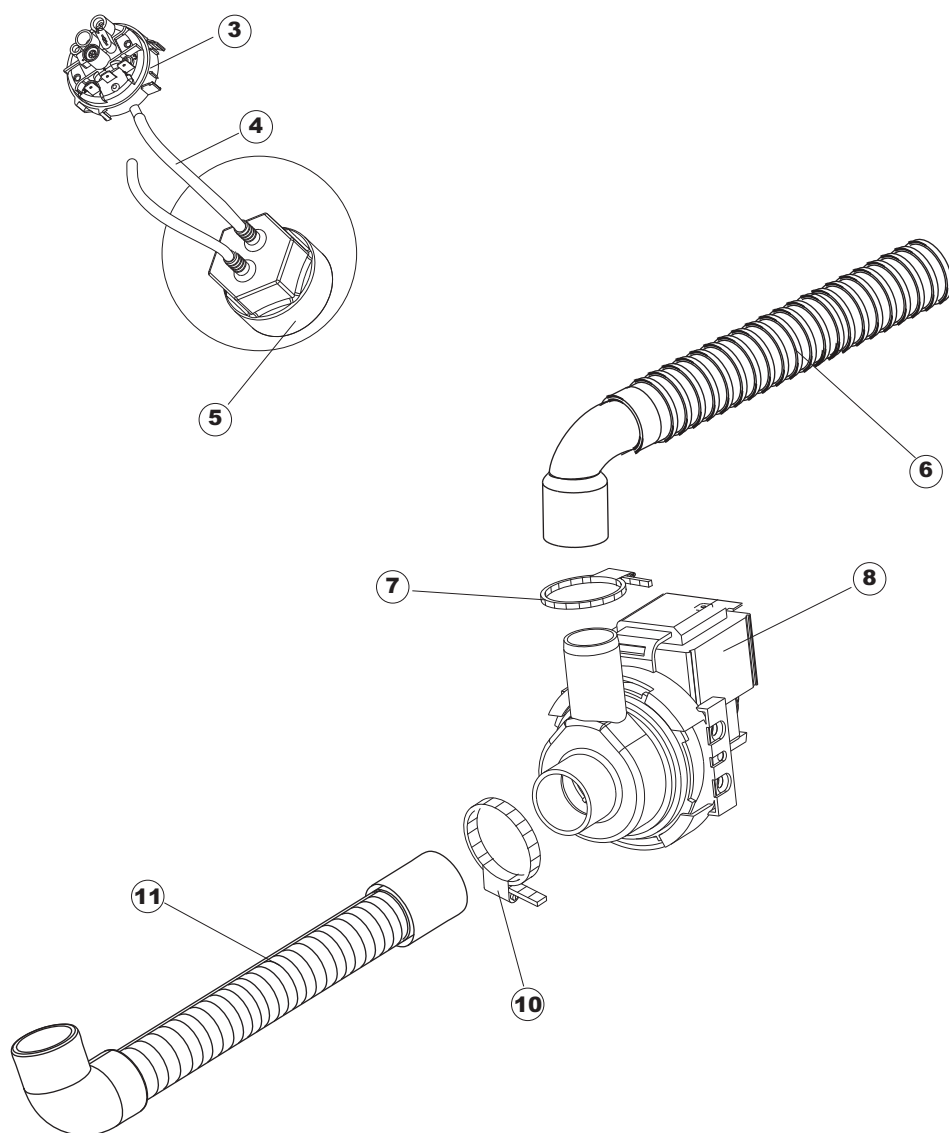












Pompa scarico
Drain pump

1

| Seite | Position | Code | Alter Code | Beschreibung | | |
|-------|----------|----------|------------|--|--|--|
| 1 | 1 | 69534 | | NICHT IN DER PREIS LISTE | | |
| 1 | 2 | 69548 | | NICHT IN DER PREIS LISTE | | |
| 1 | 3 | 69141P | | HAUBE | | |
| 1 | 4 | 80323 | C.80323 | PANEEL | | |
| 1 | 5 | 927088 | CWM7 | MAGNETE PER MICROINTERRUPTORE | | |
| 1 | 6 | 80632B | | HALTERUNG | | |
| 1 | 7 | 80998 | | SCHRAUBE, KUNST. M4X6 (DIN933) GOLD | | |
| 1 | 8 | 80631 | | ROHRE | | |
| 1 | 9 | 80069 | | ÜAHN | | |
| 1 | 10 | 80630 | | RUECKWANDVERKLEIDUNG | | |
| 1 | 11 | 80167 | | RUECKWAND CPL 463 | | |
| 1 | 12 | 80275 | C.80275 | WINKEL | | |
| 1 | 13 | 80277 | C.80277 | WINKEL | | |
| 1 | 14 | 80190 | C.80190 | WINKEL, HALTER FÜR GRIFF | | |
| 1 | 15 | 926108 | CMT520 | SPANNFEDER HAUBE f5.5 121/.. | | |
| 1 | 16 | 926009 | DAG332 | HAKEN, FEDERREGUL. 100/120/140 | | |
| 1 | 17 | 80023 | C.80023 | WINKEL | | |
| 1 | 18 | 80105 | C.80105 | PUFFER FÜR DURCHSCHUBSPÜLAUTOM. | | |
| 1 | 19 | 80027 | C.80027 | GRIFF, RIVER | | |
| 1 | 20 | 80240 | | RAHMEN, KORBHALTER DURCHSCHUBSPÜLAUTOM. D1000 | | |
| 1 | 21 | 41042 | C.41042 | KLEBENPER SCHLEGER | | |
| 1 | 22 | 69571 | | PANEEL | | |
| 1 | 23 | 69572 | | NICHT IN DER PREIS LISTE | | |
| 1 | 24 | 80579 | | NICHT IN DER PREIS LISTE | | |
| 1 | 25 | 73100 | | FUESS | | |
| 1 | 26 | 80078 | C.80078 | BEF.WINKEL, UNTERABLAGEF.L.GOLD PG MASCHINENFERTIG | | |
| 2 | 1 | 214086 | | EL.SCHUTZ,DURCHS.GEWEBE 463/503 | | |
| 2 | 2 | 69401 | | PANNELLO IMPIANTO | | |
| 2 | 3 | 73350 | | KONTAKT-GEGER 230-50/60HZ | | |
| 2 | 4 | H.228048 | | * SICHERUNGSTRAGER-VERSCHLUSS | | |
| 2 | 5 | 228010 | | SICHERUNG 5X20 T4A | | |
| 2 | 6 | H.228047 | | *SICHERUNGSTRAGER | | |
| 2 | 7 | 215034-1 | | KARTE | | |
| 2 | 8 | CWP2 | | STÜTZFÜSSE FÜR PLATINE (ART.DRA6A) | | |
| 2 | 9 | 69063 | | UNTERSTÜTZUNG TERMINAL | | |
| 2 | 10 | 214088 | | EL.SCHUTZ,TRANSP.KL.3 | | |
| 2 | 11 | 220011 | REB220011 | * KLEMMENBRETT, 5-POLIG + ERDUNG FV.122 | | |
| 2 | 12 | 929103 | DEP520 | PRESSACAVO PG16 PASSO (BER 4716) | | |
| 2 | 13 | 80995 | | STROMKABEL 4X4MM (H07RN-F) | | |
| 2 | 14 | 70703 | | MASKE POLYESTERE | | |
| 2 | 15 | 80933 | | FLACHKABEL | | |
| 2 | 16 | 69810 | | VORHANG | | |
| 2 | 17 | 417119 | | SCHRAUBENMUTTER, M3 KUNST. WEISS | | |
| 2 | 18 | 419036 | | ABSTANDSSTÜCK, M3 | | |
| 2 | 19 | 80944 | | BEDINGUNGEN-TESTENBRETT | | |
| 2 | 35 | 215036 | | KARTE | | |
| 3 | 1 | 121146 | | TANK FILTER | | |
| 3 | 2 | 230118 | | ELEKTRISCHER WIDERSTAND 2100W-230V LA50 | | |
| 3 | 3 | 437086 | REB437086 | DICHTUNG, TANKWIDERSTAND | | |
| 3 | 4 | 80871 | | TUERKONTAKTSCHALTER | | |
| 3 | 5 | 236052 | | THERM.,KONT. BOILER/L.90ø+/-3ø(2611576) | | |
| 3 | 6 | 926189 | DRT140 | TERMOSTATO BOILER SIC.95° | | |

| | | | | | | |
|---|----|--------------|-----------|---|--|--|
| 3 | 8 | 80952 | | STAFFA DOSATORI PG FINITA | | |
| 3 | 9 | 468151 | DZR150NT | TANKEINLAUF CPL NM* | | |
| 3 | 10 | 143194 | REB143194 | SCHLAUCH 4X6 CRISTAL, DURCHS. | | |
| 3 | 11 | 143219 | REB143219 | MEMBRANSCHLAUCH SANTOPREN | | |
| 3 | 12 | 209039 | | SPÜLMITTELBEHÄLTER | | |
| 3 | 13 | 121993 | | FILTERANORDNUNG | | |
| 3 | 14 | 224025 | | ARBEITSDRUCKWAECHTER 105/125 | | |
| 3 | 15 | 224023 | | ARBEITSDRUCKWAECHTER 165/140 | | |
| 3 | 16 | 143131 | SPG47 | SCHLAUCH FUER DRUCKSCHALTER | | |
| 3 | 17 | 231016 | | TEMPERATURSONDE | | |
| 3 | 18 | H.775489-001 | | KLIPP FÜR TEMP.FÜHLER D5 | | |
| 3 | 19 | 107013 | | LUFT-GLOCKE DES DRUCKSCHALTERS | | |
| 3 | 20 | 456073 | | O-RING | | |
| 3 | 21 | 142058 | | UEBERLAUFROHR LA50 | | |
| 3 | 22 | 456081 | | O-RING | | |
| 3 | 23 | 121120 | | SIEB | | |
| 3 | 24 | 429072 | | ZWINGE | | |
| 3 | 25 | 456076 | | TORISCHE DICHTUNG D.I.135.9X5.33 | | |
| 3 | 26 | 136028 | | ABSAUG-UND ABFLUSSKOERPER LA50 | | |
| 3 | 27 | 127082 | | NACHSPUEL-FOERDERUNGSBOGEN | | |
| 3 | 28 | CFS1 | | SCHLAUCHSCHELLE TORRO 35-50/9 | | |
| 3 | 29 | 143252 | | ABLAUFLEITUNG | | |
| 4 | 1 | 69017 | | ZULAULEITUNG | | |
| 4 | 2 | 80178 | C.80178 | DICHTUNG | | |
| 4 | 3 | 80174 | | VERBINDUNGSST., OB.SPÜL. AUSS.GOLD (NEUTR. FARBE) | | |
| 4 | 4 | CFS1A | | SCHELLE, SCHRAUBE TORRO W1/W2B 40-60/12 | | |
| 4 | 5 | 69020 | | DRUCKSCHLAUCH | | |
| 4 | 6 | CFS1 | | SCHLAUCHSCHELLE TORRO 35-50/9 | | |
| 4 | 7 | 69016 | | CONDOTTO CENTRALE LAVAGGIO CON ANELLO | | |
| 4 | 8 | 127085 | | SAUGMUFFE PUMPE LA50 | | |
| 4 | 9 | 423008 | CFS24 | SCHLAUCHSCHELLE D20X32X9 TYP TORRO ACC.W1 | | |
| 4 | 10 | 127082 | | NACHSPUEL-FOERDERUNGSBOGEN | | |
| 4 | 11 | 136028 | | ABSAUG-UND ABFLUSSKOERPER LA50 | | |
| 4 | 15 | 441009 | REB441009 | EINSATZ, DICHT. D10 SAMM.S621- | | |
| 5 | 1 | 69020 | | DRUCKSCHLAUCH | | |
| 5 | 2 | 80174 | | VERBINDUNGSST., OB.SPÜL. AUSS.GOLD (NEUTR. FARBE) | | |
| 5 | 3 | 927322 | CFS14 | FASCETTA NASTRO 12-22 | | |
| 5 | 4 | 143010 | SPG61 | ROHR, DRUCKSCHALTER TP 12X19.5 | | |
| 5 | 5 | 143268 | | Y-STUECK | | |
| 5 | 6 | 143170 | REB143170 | ZULAUFSCHLAUCH, WASSER 60.10.02.15 DVGW | | |
| 5 | 7 | 69016 | | CONDOTTO CENTRALE LAVAGGIO CON ANELLO | | |
| 5 | 8 | 104060 | | BOILER | | |
| 5 | 9 | 926189 | DRT140 | TERMOSTATO BOILER SIC.95° | | |
| 5 | 10 | 456002 | REB456002 | O-Ring 48x6,2 | | |
| 5 | 12 | 230117 | | HEIZUNG 7600W/400V | | |
| 5 | 13 | 69870 | | HEIZUNGSSCHUETZ DES WARMWASSERBEREITERS | | |
| 5 | 14 | 423010 | CFS8 | SCHELLE, D8X12X7,5 TYP TORRO ACC.W2 | | |
| 5 | 15 | 143005 | SPG10 | SCHLAUCH TP 5X11 (CASER/15/NL C4N) | | |
| 5 | 16 | H.775601 | | ROHR 4x6 CRISTAL BLAU PVC | | |
| 5 | 17 | 209036 | | KLARSPÜLER | | |
| 5 | 18 | 121993 | | FILTERANORDNUNG | | |
| 5 | 19 | 144010 | REB144010 | RÜCKSCHLAGVORR.(EB | | |
| 5 | 20 | 240016 | DEV3S16 | ZUFLUSSVENTIL 1-WEG 3/4 230V DROSS.16L | | |
| 5 | 21 | 437041 | REB437041 | DICHTUNG 3/4 GASVERSORG. | | |
| 5 | 30 | 80952 | | STAFFA DOSATORI PG FINITA | | |

| | | | | | | |
|---|----|---------|-----------|---|--|--|
| 5 | 31 | 143266 | | FLASCHEN 5X10 | | |
| 6 | 1 | 80184 | | GLEIT UND DICHTUNGSRING | | |
| 6 | 2 | 80640 | | NACHSPUELARMSPINDEL | | |
| 6 | 3 | 69316 | | SPUEL/NACHSPUELARM LA50 8 SPR | | |
| 6 | 4 | 69314 | | SPUEL/NACHSPUELARM LA50 6 SPR | | |
| 6 | 5 | 456070 | | OR D.I.15.54X2.62 ART.20886 | | |
| 6 | 6 | 456071 | | OR D.I.24X2.5 ART.34916 | | |
| 6 | 7 | 437100 | | DICHTUNG | | |
| 6 | 8 | 454006 | | ZAPFEN | | |
| 6 | 9 | 129068 | | CORPETTO COMPLETO X PETTINI PAR.D44 | | |
| 6 | 10 | 69312 | | SPUELARM | | |
| 6 | 11 | 325087 | | PERNO PETTINE PARALLELI INF.LA50 | | |
| 6 | 12 | 429073 | | MUTTER | | |
| 6 | 13 | 437102 | | DICHTUNG | | |
| 7 | 1 | 69122HZ | | WASCHPUMPE 60HZ | | |
| 7 | 3 | 335015 | | LUFERRAD | | |
| 7 | 4 | 206002 | REB206002 | KONDENSATOR - 10 mF | | |
| 7 | 5 | 69400 | | PUMPENTRÄGER | | |
| 7 | 6 | 141008 | | MECHANISCHE DICHTUNG FUER WASCHPUMPE DER GLAESERSPUELER | | |
| 7 | 7 | 141009 | | MECHANISCHE DICHTUNG FUER WASCHPUMPE DER GLAESERSPUELER | | |
| 7 | 8 | 124060 | | PUMPENFLUEGEL | | |
| 7 | 10 | 456078 | | TORISCHE DICHTUNG | | |
| 7 | 11 | 480148 | | DECKEL PUMPE | | |
| 7 | 12 | 429074 | | RING | | |
| 7 | 13 | 486242 | | SCHRAUBE 3.5X13 | | |
| 7 | 14 | 116032 | | PUMPENGEHAEUSE | | |
| 8 | 1 | 70710HZ | | NICHT IN DER PREIS LISTE | | |
| 8 | 3 | 224023 | | ARBEITSDRUCKWAECHTER 165/140 | | |
| 8 | 4 | 143131 | SPG47 | SCHLAUCH FUER DRUCKSCHALTER | | |
| 8 | 5 | 107014 | | LUFT-GLOCKE DES DRUCKEWAECHTERS LA50 | | |
| 8 | 6 | DZS151 | | ABLASSROHR, KUNST. CM150 D25 (2 ST.) | | |
| 8 | 7 | CFS18 | | SCHLAUCHSCHELLE 20-32/9 | | |
| 8 | 8 | 130181 | | ABFLUSSPUMPE 60HZ. | | |
| 8 | 10 | CFS1 | | SCHLAUCHSCHELLE TORRO 35-50/9 | | |