

# ELETTROBAR

**SPARE PARTS CATALOGUE  
ERSATZTEILKATALOG  
CATALOGUE PIECES DETACHEES  
CATALOGO PARTI RICAMBIO  
CATALOGO DE PIEZAS DE RECAMBIO  
CATALOGO PEÇAS DE REPOSICAO**

## Fast 181

230V-3Ph-60Hz  
400V-3NPh-60Hz

14-02-2012

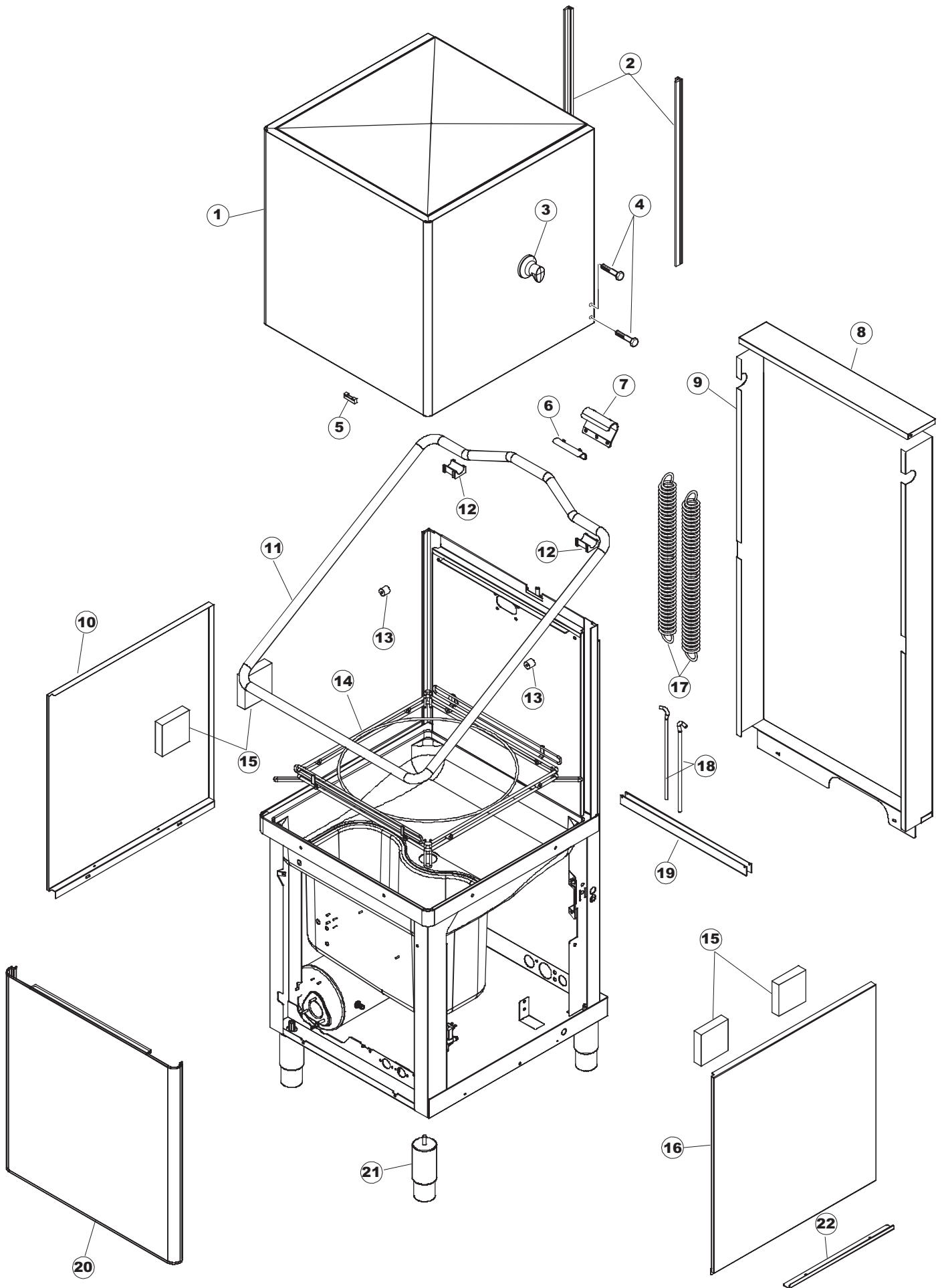
- Tav. 1 – Carrozzeria
- Tav. 2 – Impianto elettrico
- Tav. 3 – Componenti in vasca
- Tav. 4 – lance lavaggio – Risciacquo
- Tav. 5 – Pompa lavaggio

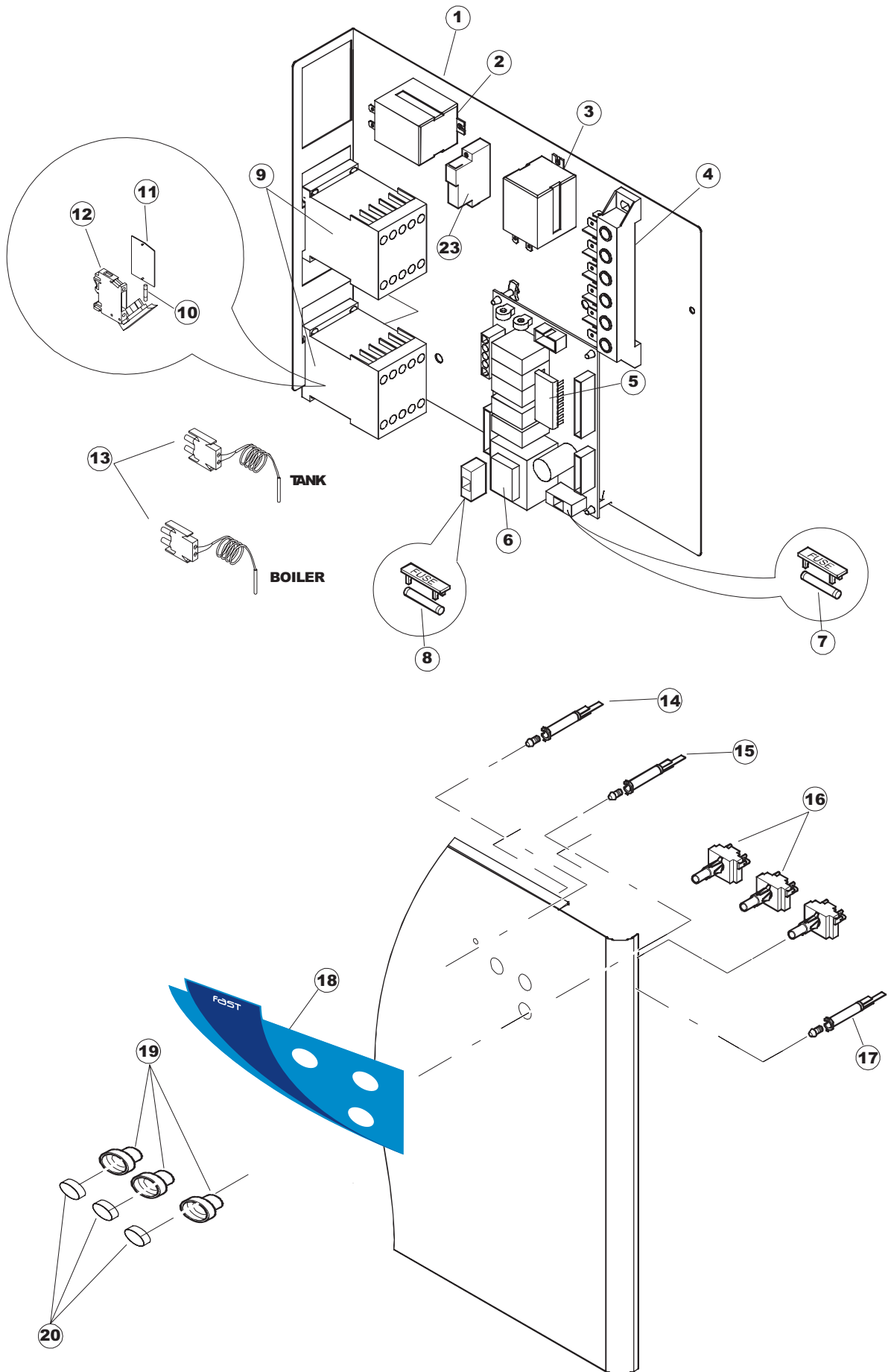
- Tav. 1 – Machine Body
- Tav. 2 – Electrical components
- Tav. 3 – Components in the tank
- Tav. 4 – Wash arms – Rinsing
- Tav. 5 – Wash pump

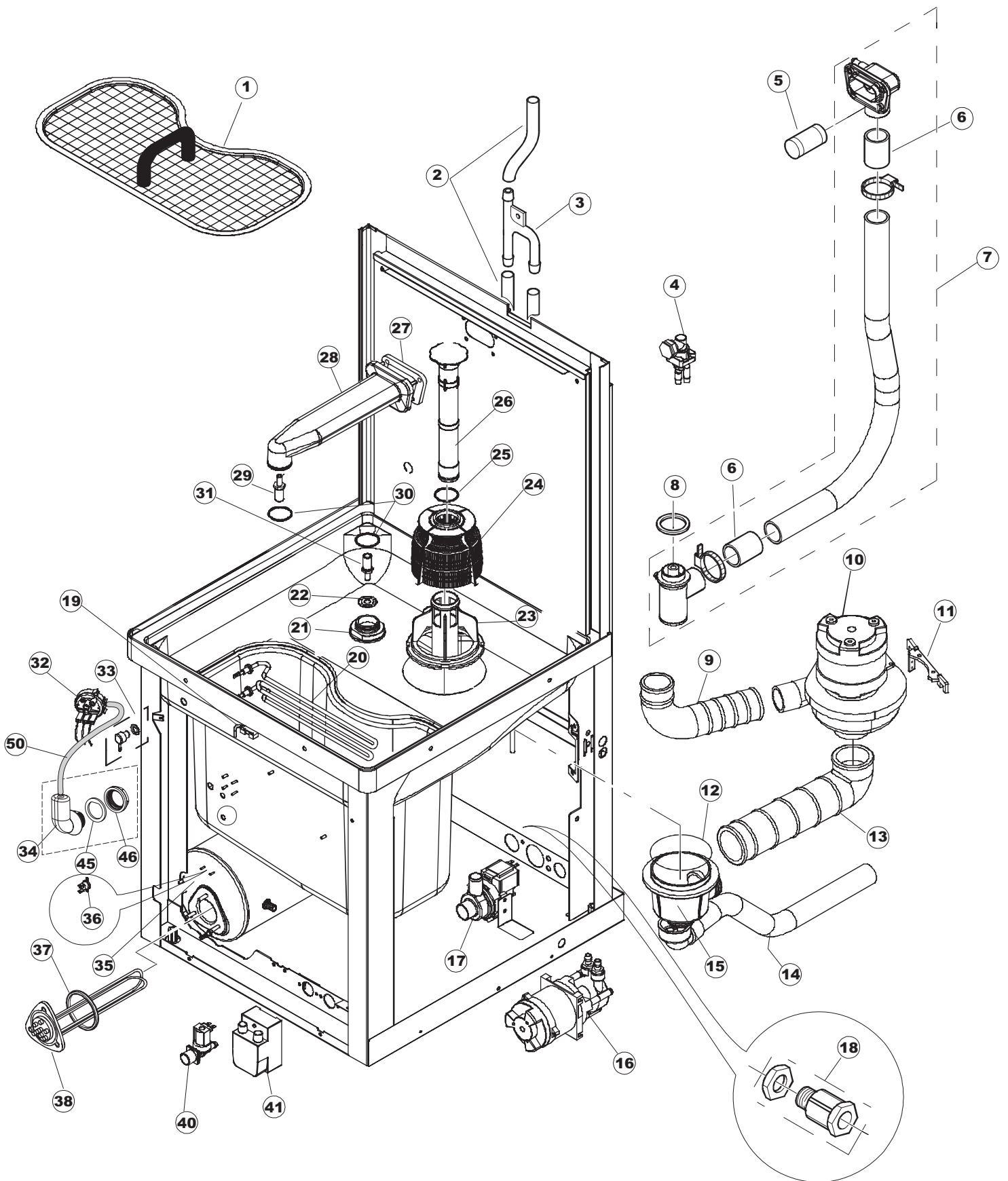
- Tav. 1 – Carrocera
- Tav. 2 – Instalaciòn elèctrica
- Tav. 3 – Componentes en cuba
- Tav. 4 – Lances lavages – Enjuague
- Tav. 5 – Bomba lavado

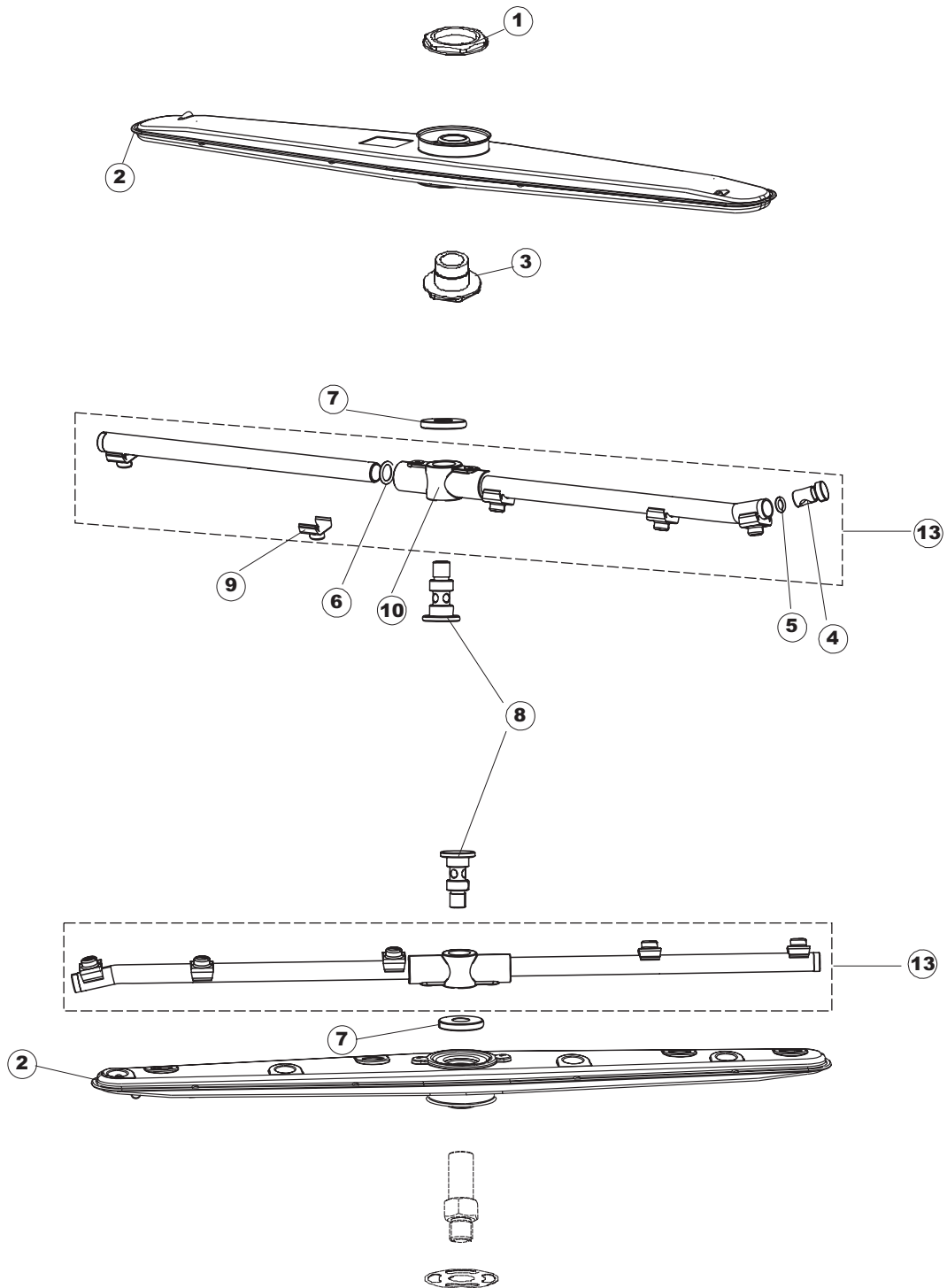
- Tav. 1 – Carrosserie
- Tav. 2 – Installation électrique
- Tav. 3 – Composants de cuve
- Tav. 4 – Rampes de lavage Rinçage
- Tav. 5 – Pompe lavage

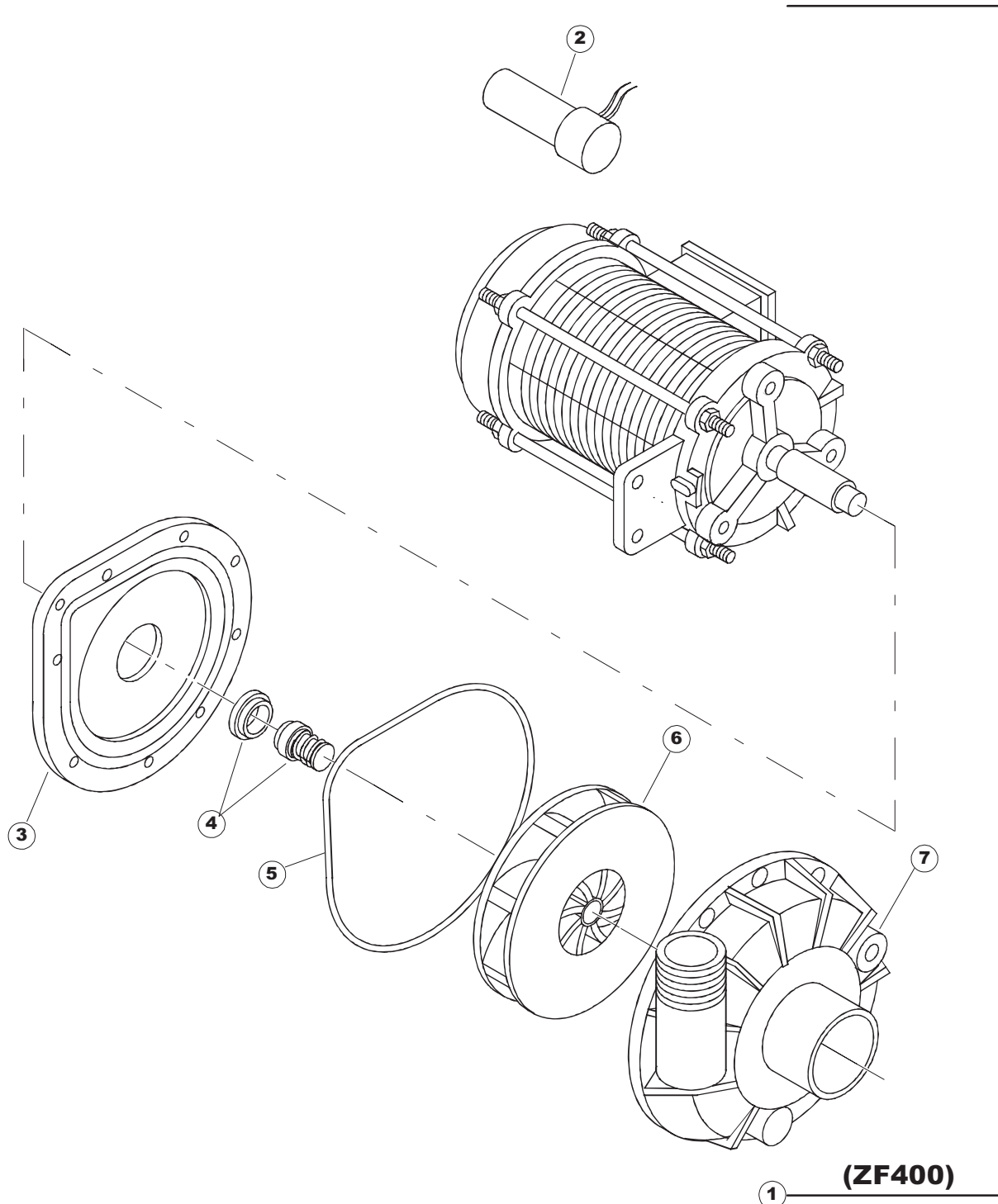
- Taf. 1 – Verkleidung
- Taf. 2 – Elektrische Anlage
- Taf. 3 – Bauteile im Waschtank
- Taf. 4 – Spuelarme – Klarspülung
- Taf. 5 – Spülpumpe











Seite	Position	Code	Alter Code	Beschreibung		
1	1	69141		HAUBE		
1	2	80069		ÜAHN		
1	3	80632B		HALTERUNG		
1	4	80998		SCHRAUBE, KUNST. M4X6 (DIN933) GOLD		
1	5	927088	CWM7	MAGNETE PER MICROINTERRUTTORE		
1	6	80277	C.80277	WINKEL		
1	7	80275	C.80275	WINKEL		
1	8	80324		DECKEL FÜR HINT.PLATTE PG.F		
1	9	80162	C.80162	PLATTE, HINTEN		
1	10	80071	C.80071	PLATTE, SEITL. LINKS PG MASCHINENF.		
1	11	80027	C.80027	GRIFF, RIVER		
1	12	80190	C.80190	WINKEL, HALTER FÜR GRIFF		
1	13	80105	C.80105	PUFFER FÜR DURCHSCHUBSPÜLAUTOM.		
1	14	80240		RAHMEN, KORBBALTER DURCHSCHUBSPÜLAUTOM. D1000		
1	15	41042	C.41042	KLEBENPER SCHLEGER		
1	16	80072	C.80072	PLATTE, SEITL. RECHTS PG MASCH.		
1	17	926007	CMT549	SPANNFEDER HAUBE f5 100/120/140		
1	18	926009	DAG332	HAKEN, FEDERREGUL. 100/120/140		
1	19	80023	C.80023	WINKEL		
1	20	80647		PANNELLO ANTERIORE		
1	21	73100		FUESS		
1	22	80078	C.80078	BEF.WINKEL, UNTERABLAGFL.GOLD PG MASCHINENFERTIG		
2	1	80459		PANEEL		
2	2	DER111		RELAIS 30A 230AC 653182300300		
2	3	929115	DER1108	RELE 16A 230V 62.82		
2	4	220011	REB220011	* KLEMMENBRETT, 5-POLIG + ERDUNG FV.122		
2	5	81041		MICROPROCESSORE (GET5)ST70 RISC.80°C		
2	6	215023		KARTE GET-5/NIAGARA-RIVER		
2	7	DEF71		SCHMELZ-SICHERUNG		
2	8	DEF72		SICHERUNG, 315MA 250V (OME		
2	9	80351	C.80351	SCHALTSCHÜTZ DREIPOL. 40A		
2	10	228004		SICHERUNG, 5X20 4A FAST		
2	11	H.228048		* SICHERUNGSTRAGER-VERSCHLUSS		
2	12	H.228047		*SICHERUNGSTRAGER		
2	13	231016		TEMPERATURSONDE		
2	14	216025	REB216025	KONTROLL-LAMPE, REIHE 24.5.0.00.04.78		
2	15	216028		KONTROLL-LAMPE, TB/06/SQ3 GRÜN		
2	16	80804		SCHALTER, ZWEIP. CM DEV-DEV (A0537)		
2	17	216029		KONTROLL-LAMPE, TB/06/SQ3 ORANGE		
2	18	69960		POLIESTERE FAST181 ELETTRORBAR		
2	19	226121		ELLIPTISCHE, DRUCKTASTENGEHÄUSE (111362)		
2	20	227067		TASTE, ELLIPT. BLAU		
2	23	DEI4		CONTATTO AUSILIARIO (3RH1921-1DA11)		
3	1	80259		FILTER, KUNST. KOMPL. E78		
3	2	143010	SPG61	ROHR, DRUCKSCHALTER TP 12X19.5		
3	3	143173	REB143173	VERBIND., NACHSPÜLEN KUNST.35/40/50		
3	4	144010	REB144010	RÜCKSCHLAGVORR.(EB		
3	5	441009	REB441009	EINSATZ, DICHT. D10 SAMM.S621-		
3	6	80189		MUFFE (FÜR SPÜLROHR 80237) ART.660		
3	7	80237	C.80237	LEITUNG, SPÜLEN KUNST. RIVER		
3	8	80182		DICHTUNG, UNTEN VERSORGUNG DURCHSCHUBSP. RV.		
3	9	80188	C.80188	MUFFE, ZUFUHR PUMPE RIVER 80/81		



3	10	80113HZ		ELEKTROPUMPE 1,1KW 220-240/60HZ		
3	11	80545		WINKEL, HALTER FÜR PUMPE X 80112 & 80114		
3	12	456040	REB456040	O-Ring 201 NBR70 22		
3	13	80186	C.80186	MUFFE, ABSAUG.PUMPE RIVER		
3	14	143136	REB143136	ABLASSROHR - VOLLST. VERSION 22		
3	15	136020	REB136020	GEHAUSE, EINLASS/ABLASS 22/44		
3	16	DPE127HZ		DRUCKSTEIGERUNGSPUMPE 60HZ		
3	17	80117UL		EL. LAUGENPUMPE 240V/50HZ UL		
3	19	80871		TUERKONTAKTSCHALTER		
3	20	70562		TANK WIEDERSTAND		
3	21	80281		GEWINDERING, INN. UNT. SPÜLEN, HOCH		
3	22	80316	C.80316	DROSSELGERAT RIVER-DURCHSCHUBSPÜLAUTOM.		
3	23	429038	REB429038	GEWINDERING, ABLAUF 22/44		
3	24	121081	REB121081	FILTER, PUMPE GRAU 44/TERZ.		
3	25	CGR4131NT		O-RING 4131 SCHWARZE SCHRAUBE SH.70		
3	26	80249	C.80249	ÜBERLAUF RIVER 80/81		
3	27	80178	C.80178	DICHTUNG		
3	28	80177	C.80177	LEITUNG - SPÜLEN, OB. RIVER		
3	29	80282	C.80282	WELLE, ZAPFEN NACHSPÜLEN RIVER		
3	30	80184		GLEIT UND DICHTUNGSRING		
3	31	80283		ZAPFEN, UNTEN, SPÜLLANZE HOCH		
3	32	69850		DRUCKWAECHTER 40/20		
3	33	468151	DZR150NT	TANKEINLAUF CPL NM*		
3	34	107012		LUFTFALLE		
3	35	80389	C.80389	BOILER DURCHSCHUBSPÜLAUTOM. RIVER		
3	36	926189	DRT140	TERMOSTATO BOILER SIC.95°		
3	37	456002	REB456002	O-Ring 48x6,2		
3	38	80399		HEIZUNG 12000W 230/400V		
3	40	240016	DEV3S16	ZUFLUSSVENTIL 1-WEG 3/4 230V DROSS.16L		
3	41	209021		DOSIERUNG PERISTALTIK		
3	45	437098		DICHTUNG FUER LUFTFALLE		
3	46	417120		KUNSTSTOFFMUTTER 1-1/4		
3	50	143131	SPG47	SCHLAUCH FUER DRUCKSCHALTER		
4	1	80314	C.80314	SCHRAUBENMUTTER, SPÜLLANZE GRAU		
4	2	80311	C.80311	KAMM, SPÜLEN RIVER-DURCHSCHUBSPÜLAUTOM.		
4	3	80310		HALTER, SPÜLLANZE/SPÜL. (RAL7001)		
4	4	926132		PFROPFEN, KUNST. FÜR NACHSPÜLARM (DWT312)		
4	5	CGR106		NICHT IN DER PREIS LISTE		
4	6	456019	REB456019	O-Ring 2037		
4	7	80679		RING		
4	8	80644		PERNO BRACCIO RISCIAQUO		
4	9	140036		DUESE		
4	10	69632		KOERPER DES NACHSPUELARMES		
4	13	69677		NACHSPUELARM		
5	1	80113HZ		ELEKTROPUMPE 1,1KW 220-240/60HZ		
5	2	206005	REB206005	KONDENSATOR - 20 mF		
5	3	80842		FLANSCH PUMPE		
5	4	80843		MECH.DICHTUNG SPUELMPUMPE (ZF400SX-2287)		
5	5	80844		DICHTUNG WASH PUMPE (ZF400SX-2287)		
5	6	80845HZ		GIRANTE POMPA LAVAGGIO(ZF400SX-2287)60HZ		