

INDEX

TAB. 1 TAB. CARROZZERIA

TAB. 2 TAB. PANNELLI LATERALI

TAB. 3 TAB. ELETTRICA

TAB. 4 TAB. COMPONENTI IN VASCA

TAB. 5 TAB. IDRAULICA

TAB. 6 TAB. IDRAULICA

TAB. 7 TAB. LAVAGGIO

TAB. 8 MOTORE

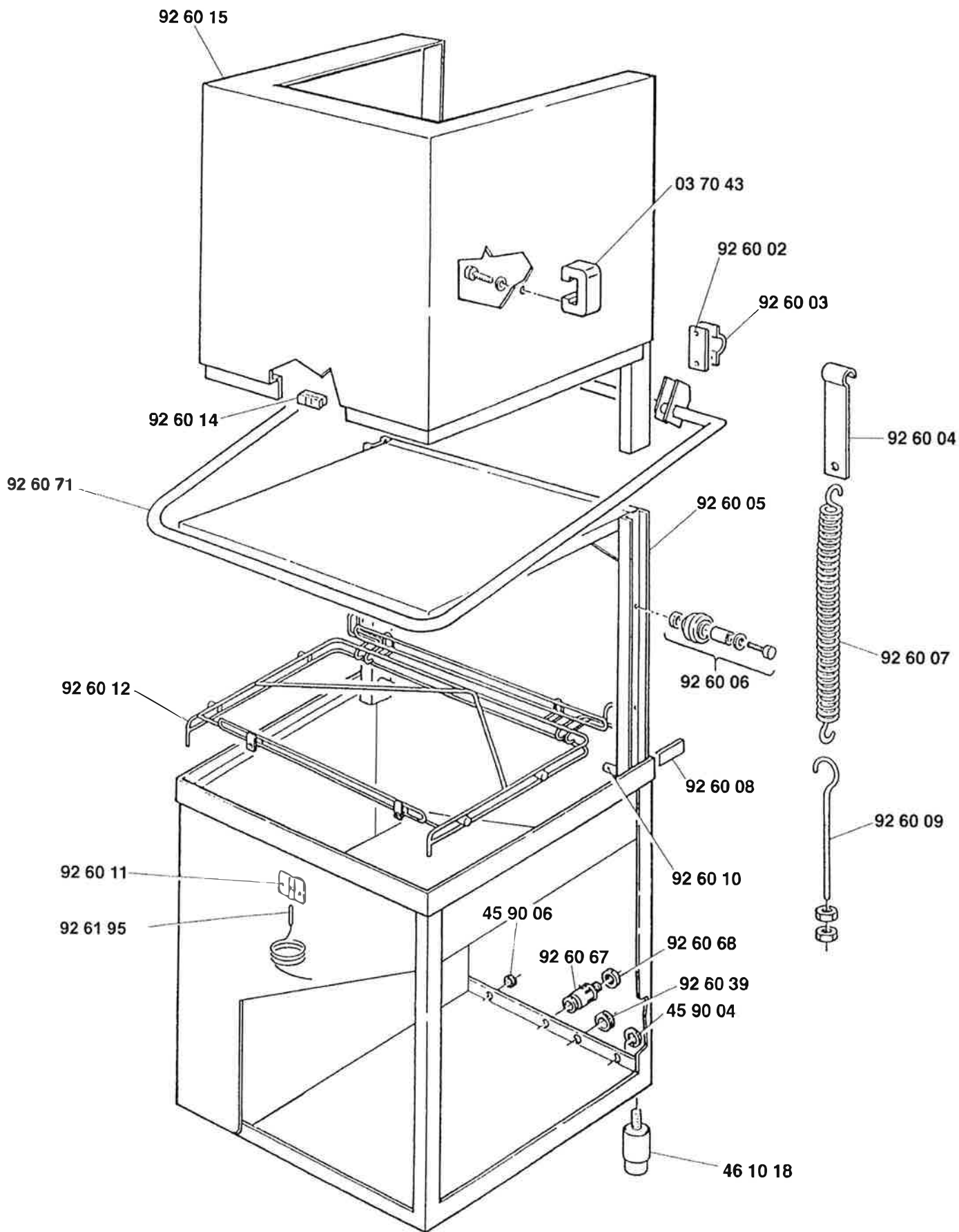
TAB. 9 MOTORE

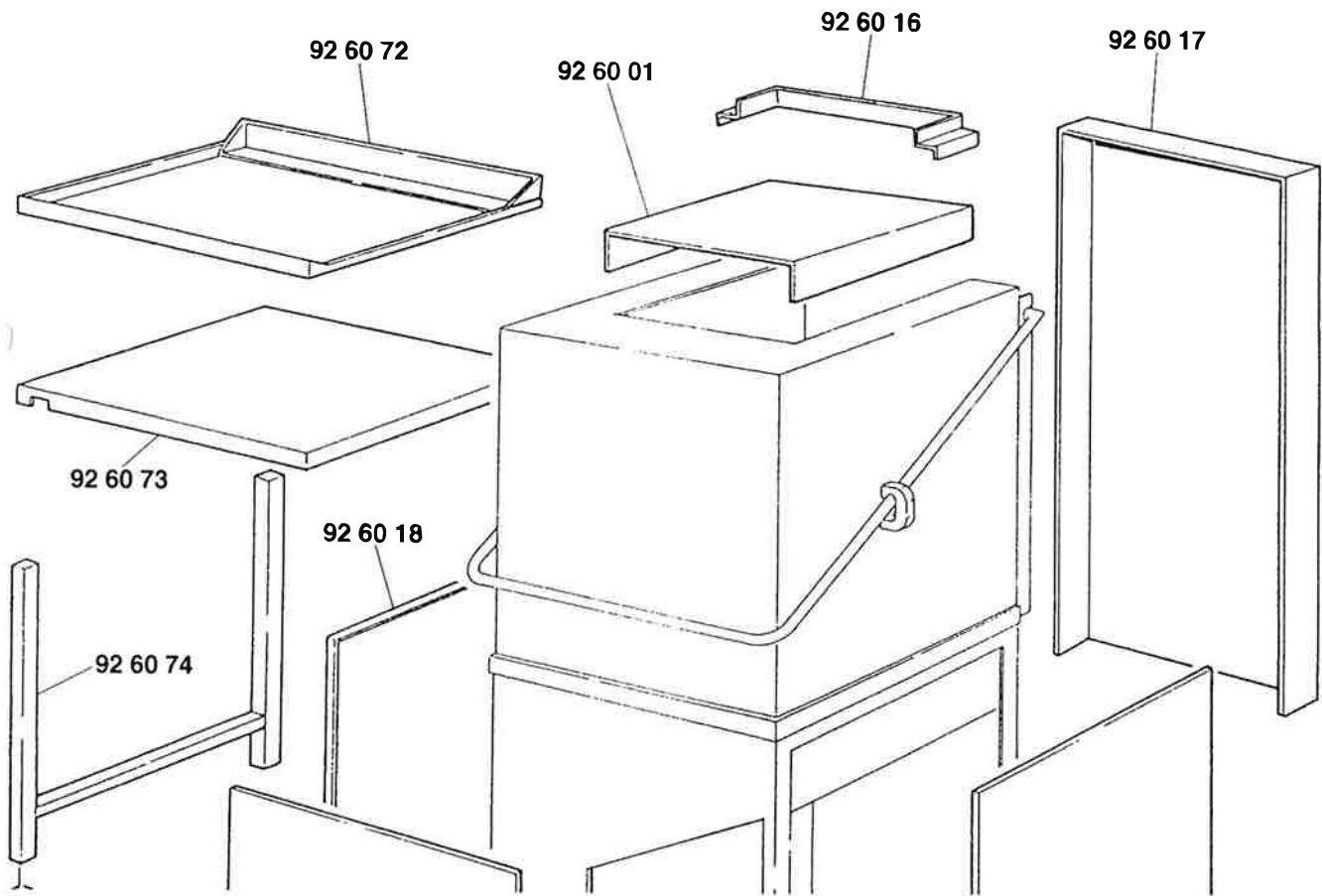
ELETTROBAR

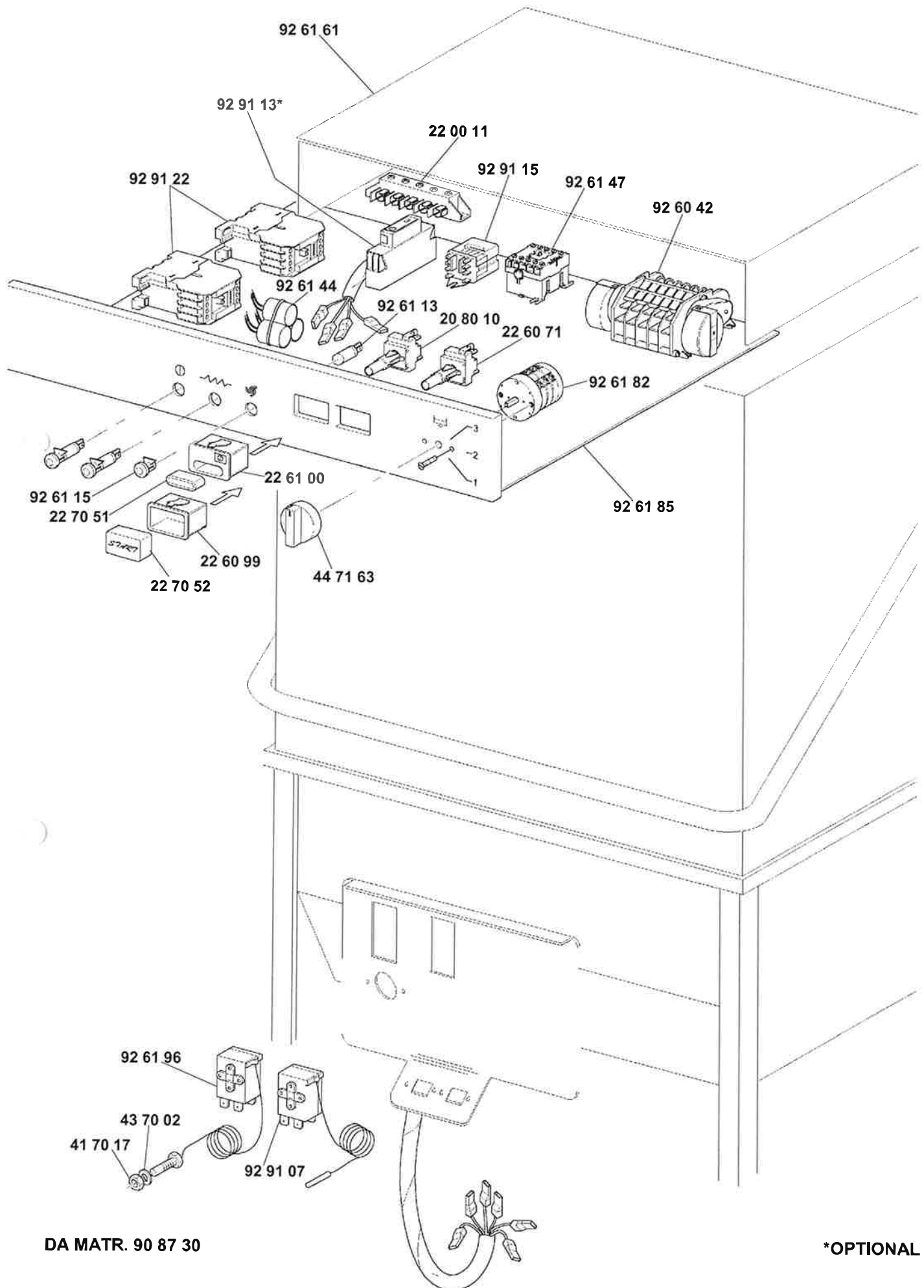
**SPARE PARTS CATALOGUE
ERSATZTEILKATALOG**

**CATALOGUE PIECES DETACHEES
CATALOGO PARTI RICAMBIO**

**CATALOGO DE PIEZAS DE RECAMBIO
CATALOGO PEÇAS DE REPOSICAO**

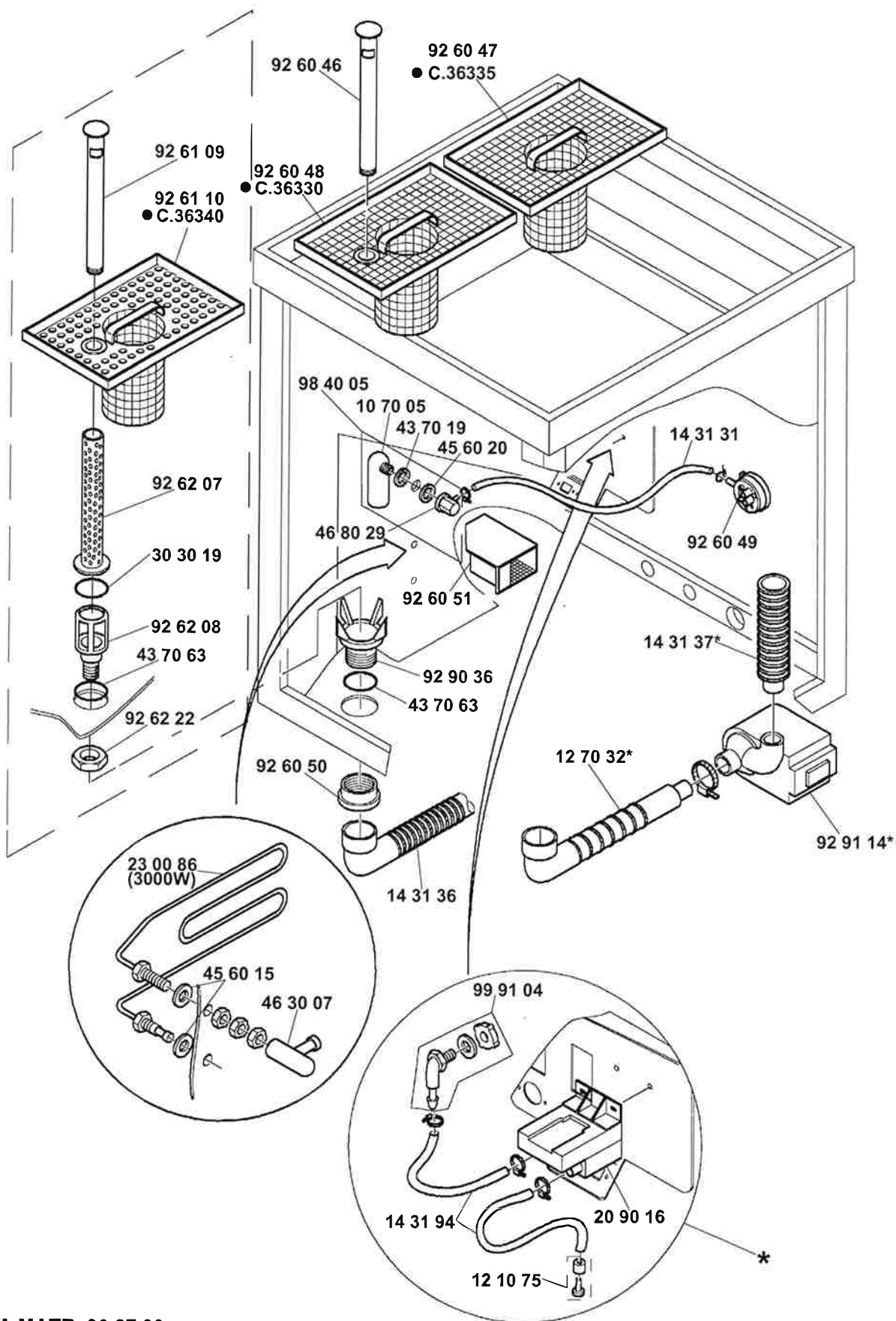






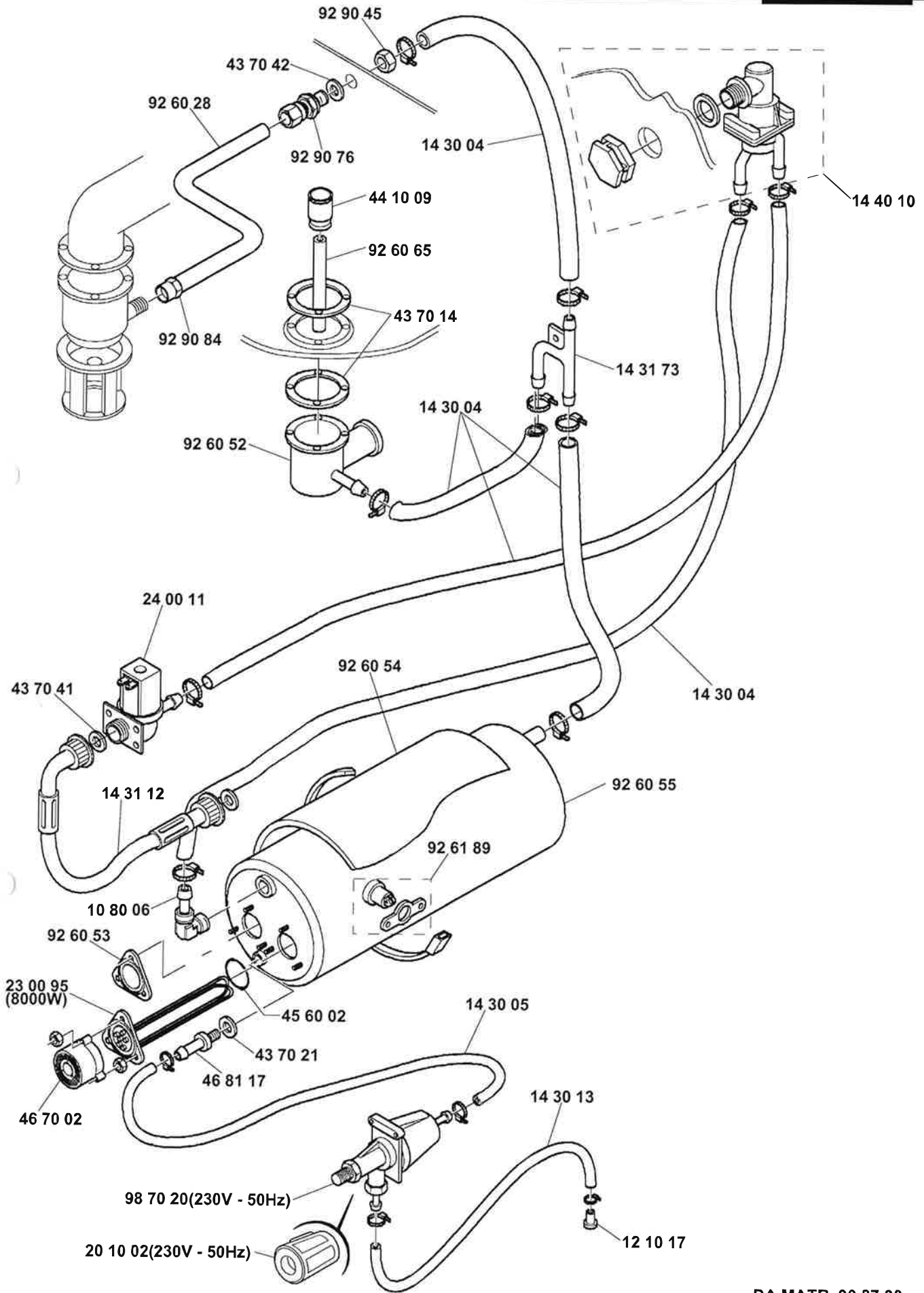
DA MATR. 90 87 30

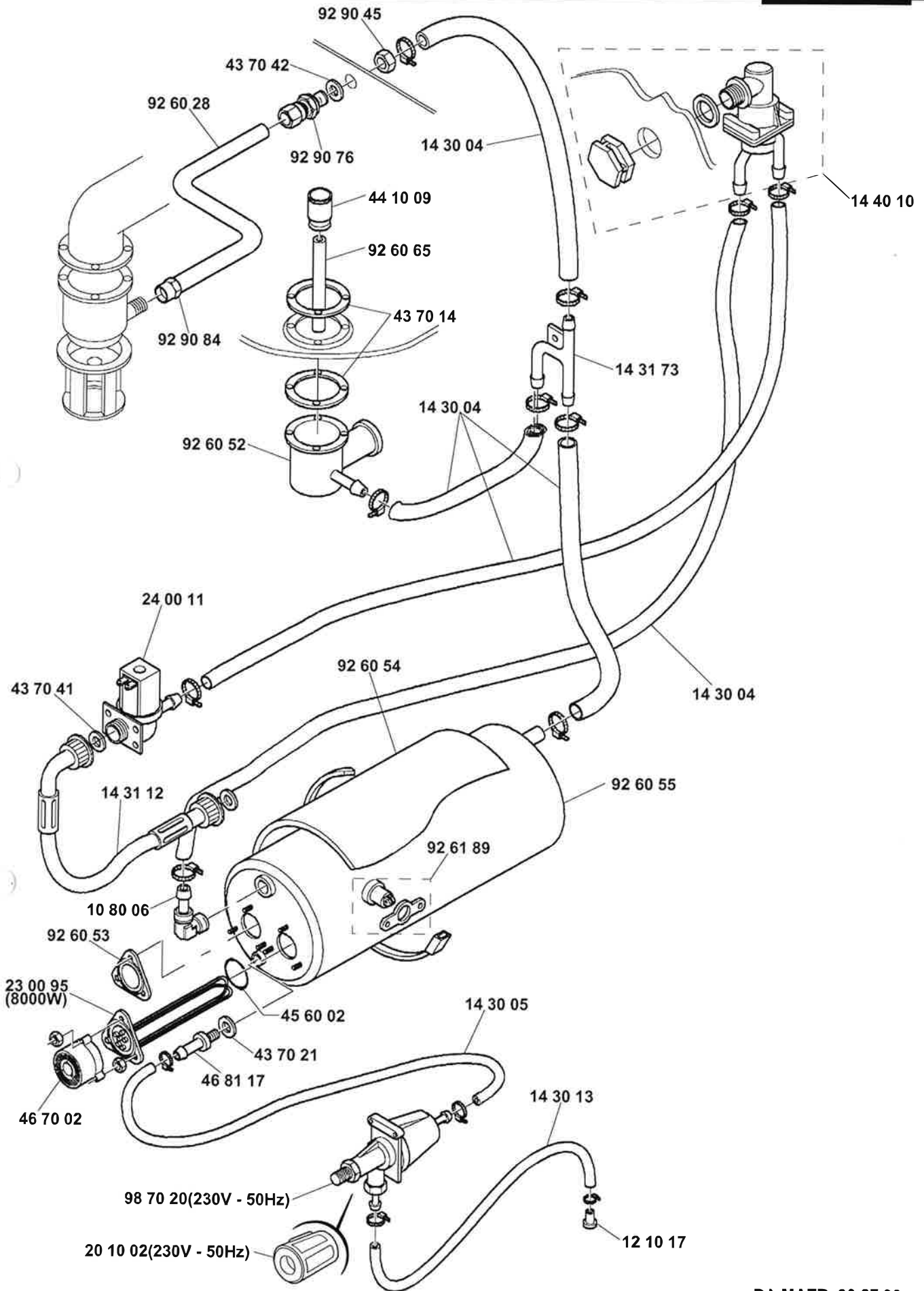
*OPTIONAL

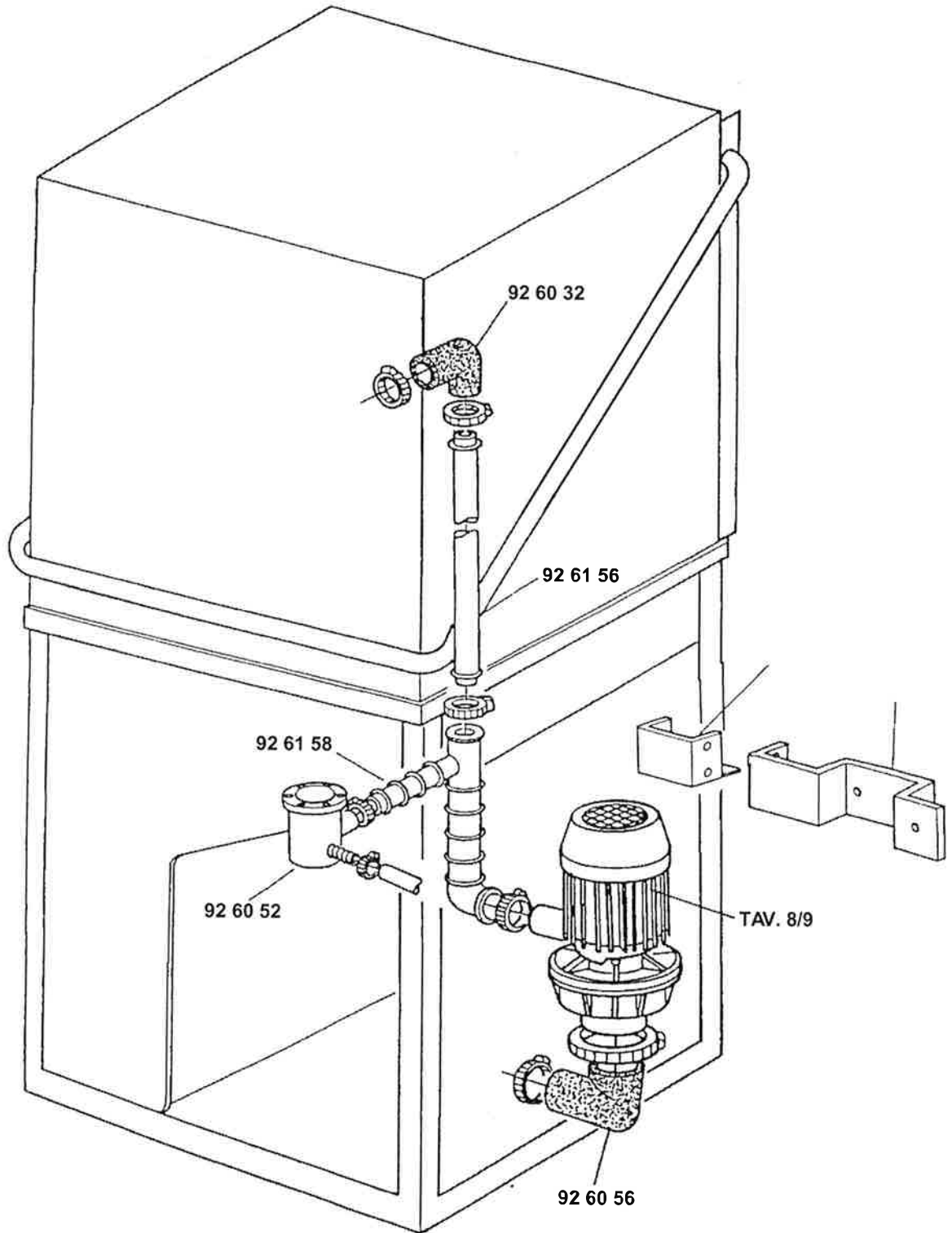


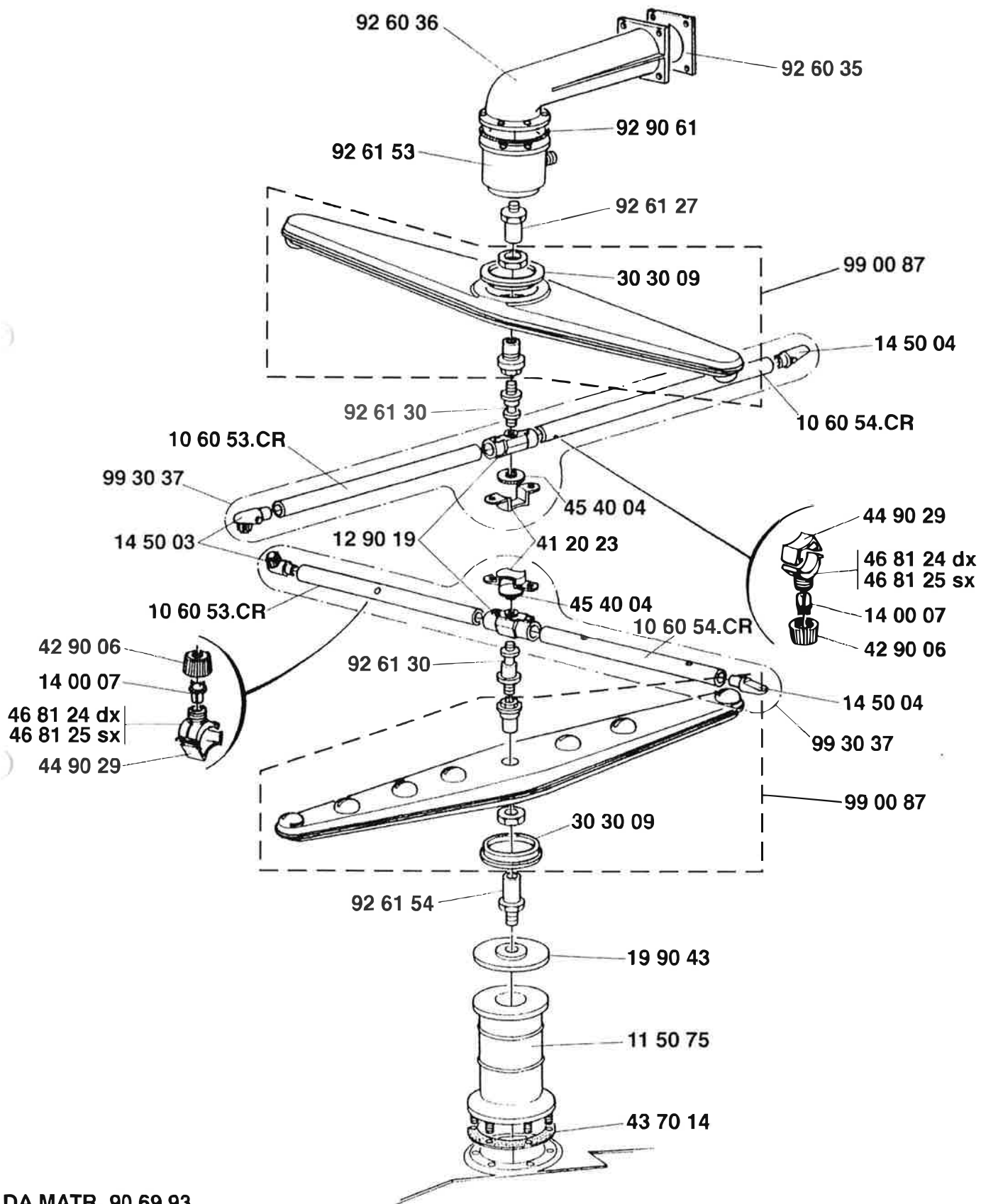
DA MATR. 90 87 30
 ● DA MATR. 91 08 63

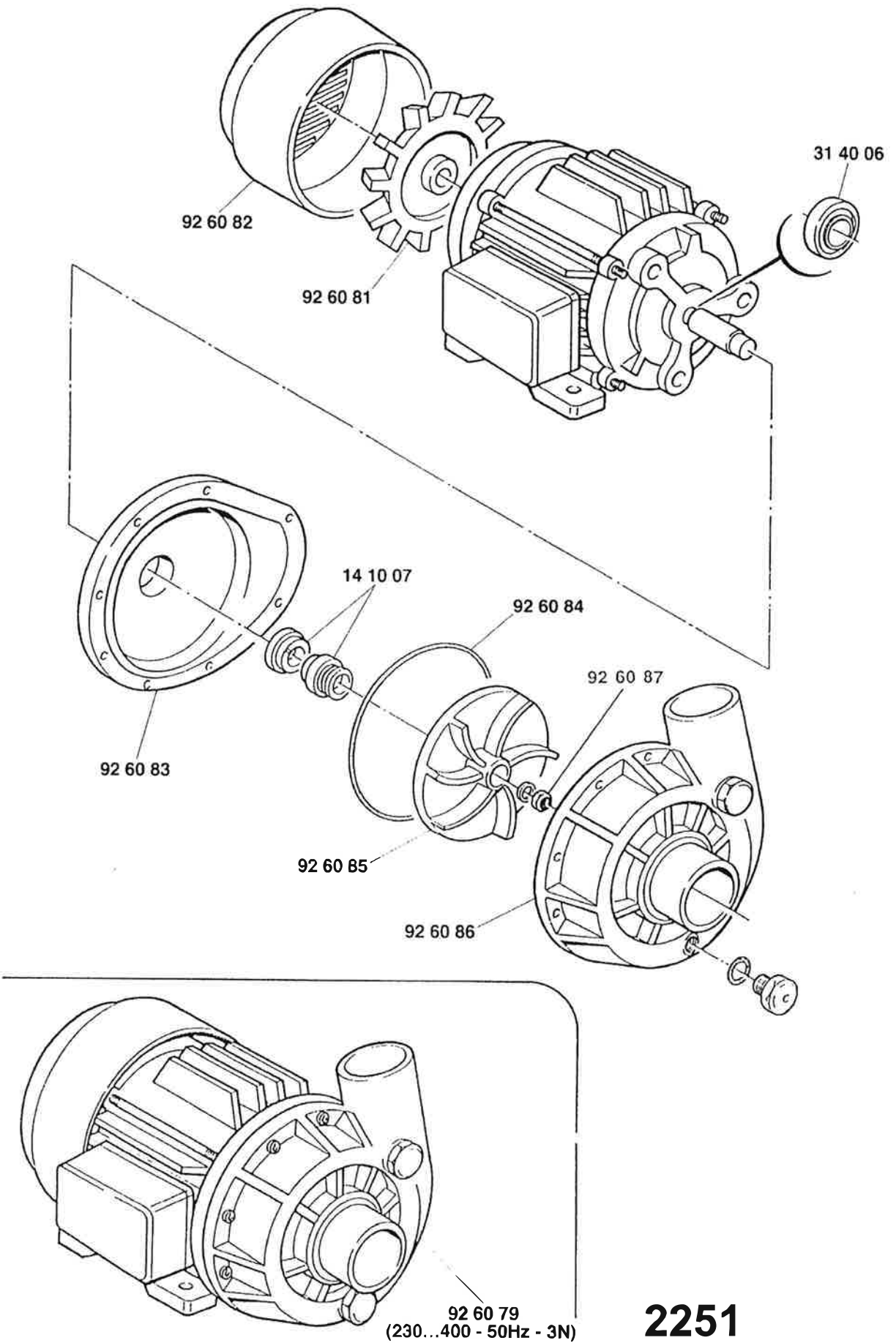
*OPTIONAL



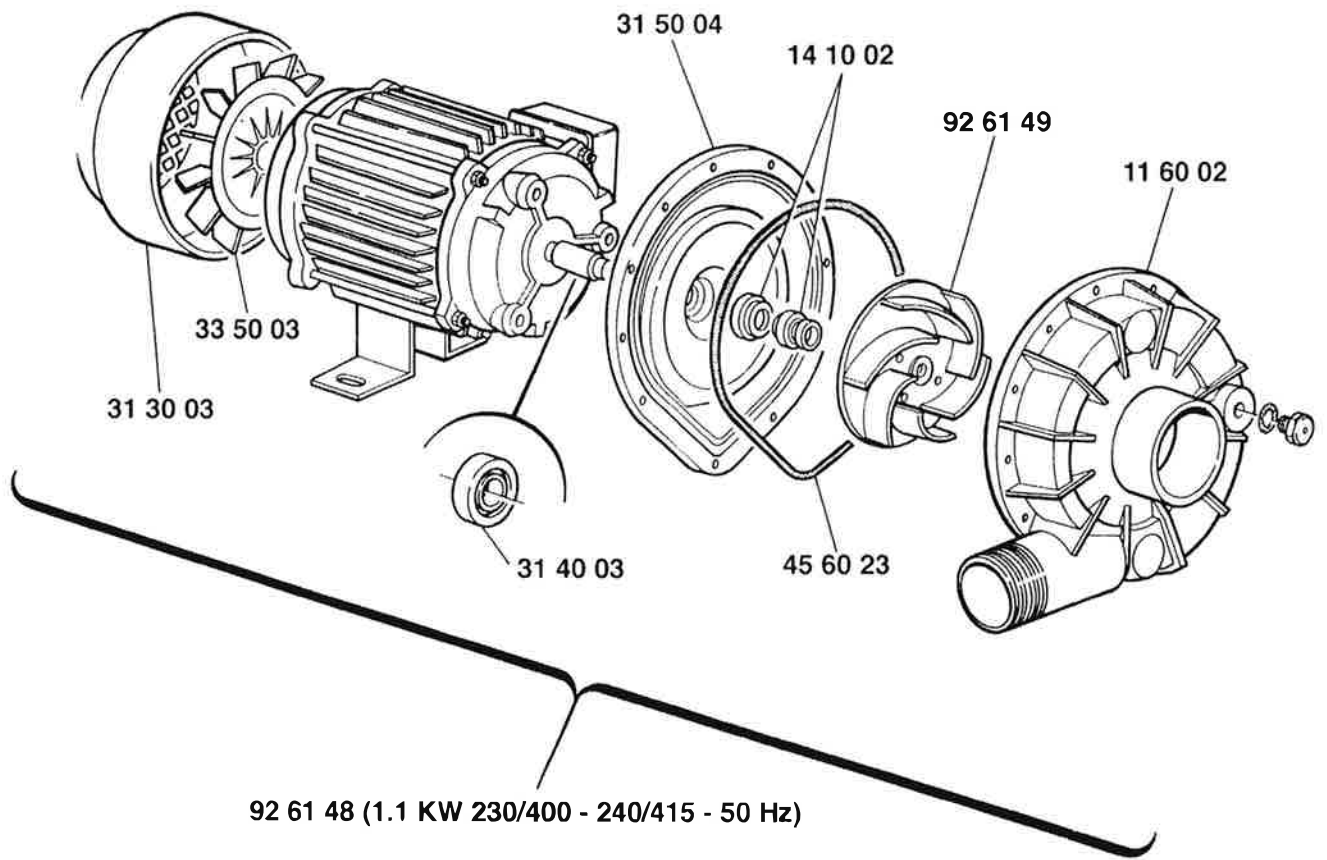








2251



4225/1

DA MATR. 90 68 13