

ELETTROBAR

**SPARE PARTS CATALOGUE
ERSATZTEILKATALOG
CATALOGUE PIECES DETACHEES
CATALOGO PARTI RICAMBIO
CATALOGO DE PIEZAS DE RECAMBIO
CATALOGO PEÇAS DE REPOSICAO**

Pluvia 280

230V-3PH-60Hz

06-03-2012

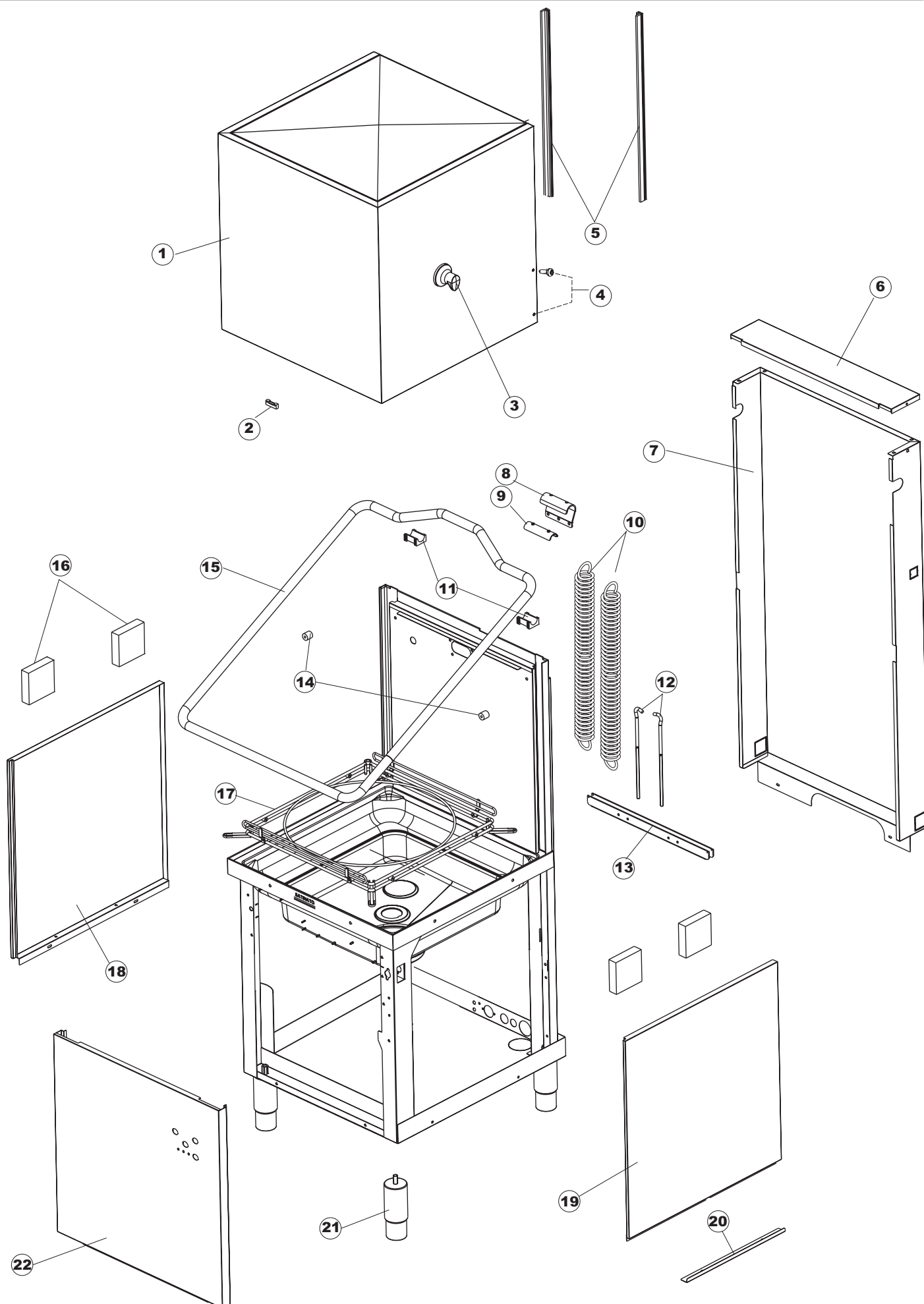
Tav.1: Carrozzeria
Tav.2: Impianto elettrico
Tav.3: Componenti in vasca
Tav.4: Circuito di lavaggio
Tav.5: Circuito di risciacquo
Tav.6: Lance di lavaggio
Tav.7: Pompa di lavaggio
Tav.8: Pompa di scarico

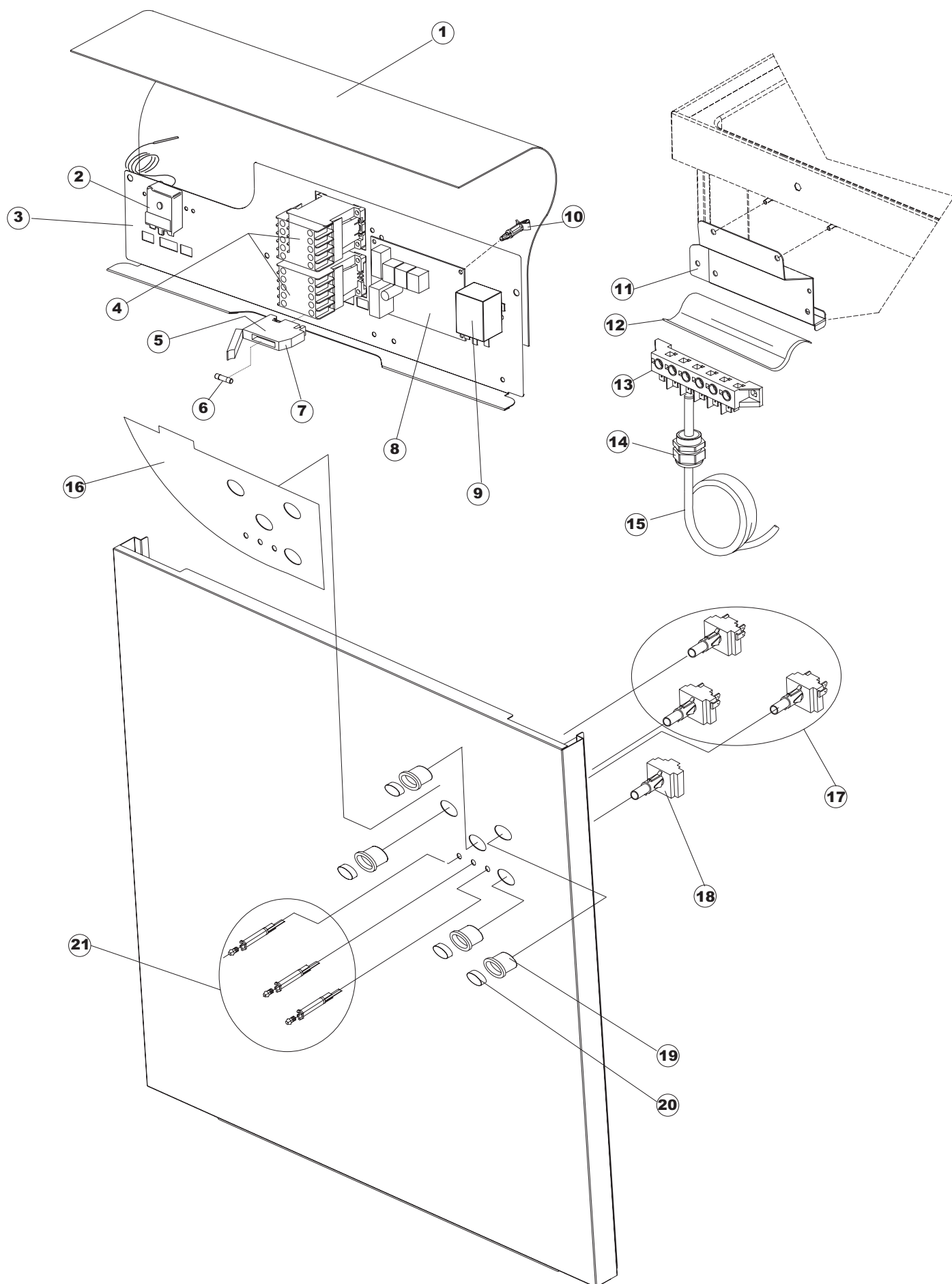
Tav.1: Machine body
Tav.2: Electrical components
Tav.3: Components in the tank
Tav.4: Washing circuit
Tav.5: Rinsing circuit
Tav.6: Washing arms
Tav.7: Washing pump
Tav.8: Draining pump

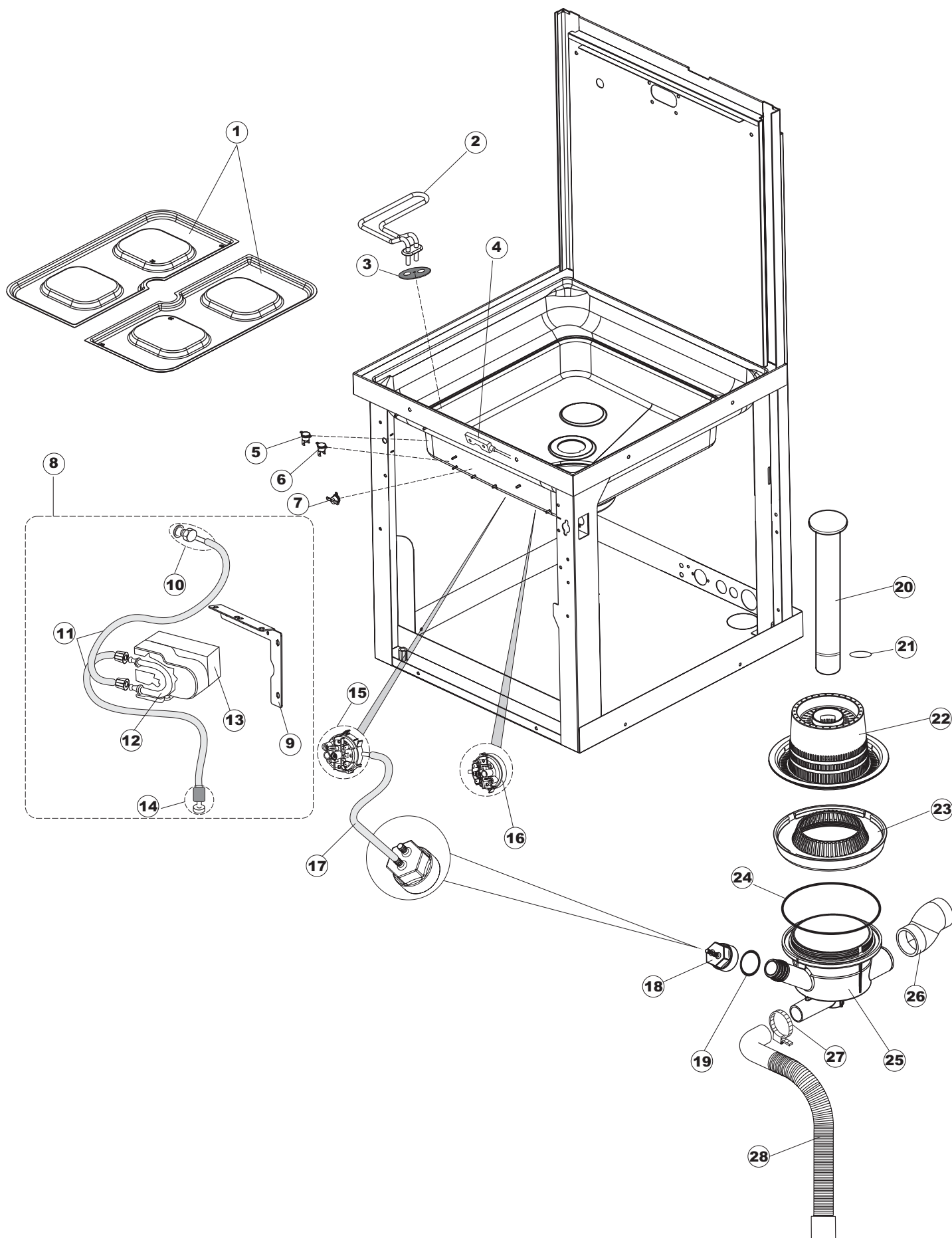
Tab.1: Carrocería
Tab.2: Instalación eléctrica
Tab.3: Componentes en cuba
Tab.4: Circuito de lavado
Tab.5: Circuito d'enjuague
Tab.6: Brazos de lavado
Tab.7: Bomba de lavado
Tab.8: Bomba de descarga

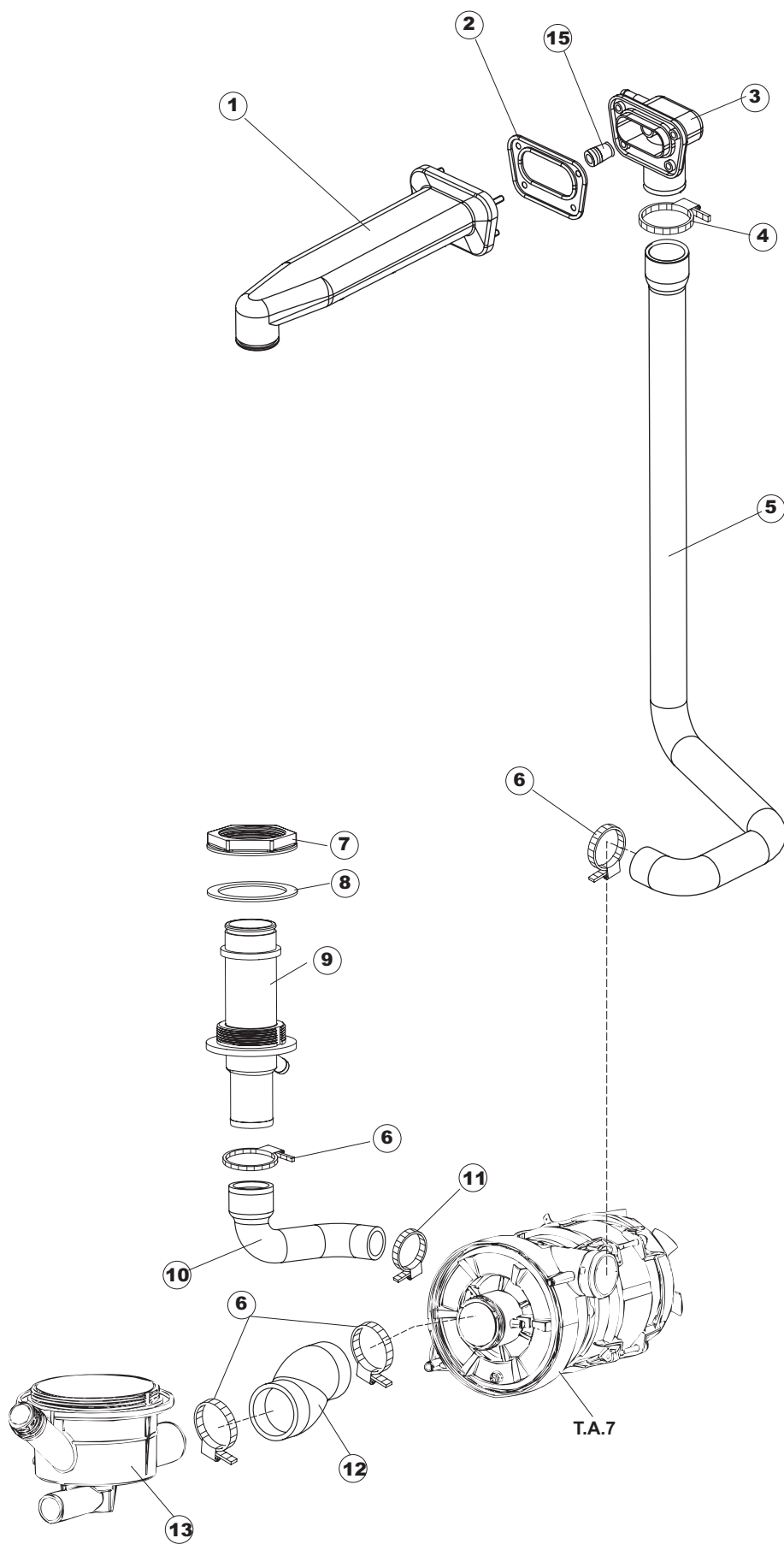
Tab.1: Carrosserie
Tab.2: Installation électrique
Tab.3: Composants de cuve
Tab.4: Circuit de lavage
Tab.5: Circuit de rinçage
Tab.6: Bras de lavage
Tab.7: Pompe de lavage
Tab.8: Pompe de vidange

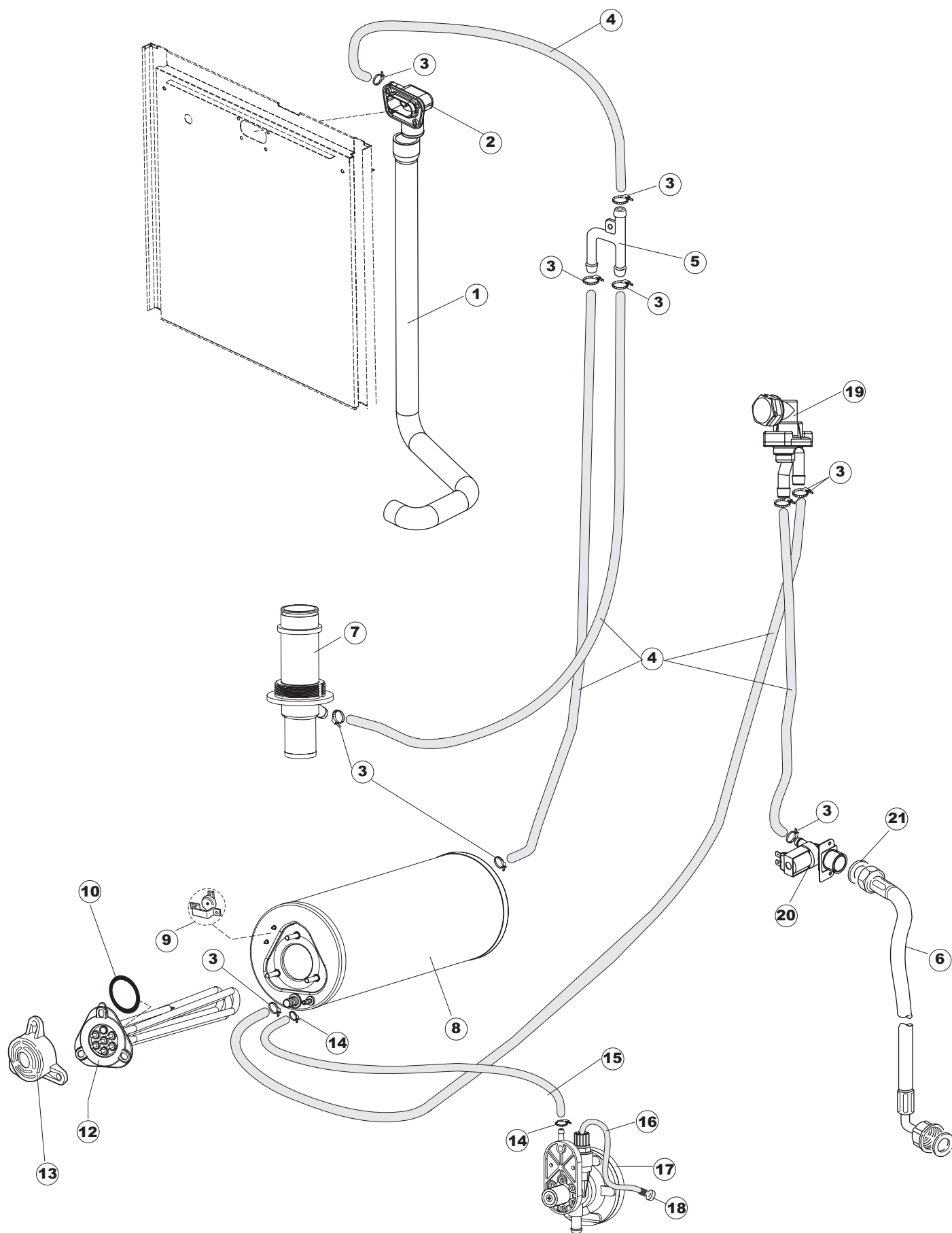
Taf.1: Verkleidung
Taf.2: Elektrische Anlage
Taf.3: Bauteile im Waschtank
Taf.4: Spuelschaltung
Taf.5: Nachspuelschaltung
Taf.6: Wascharme
Taf.7: Spuelpumpe
Taf.8: Laugenpumpe

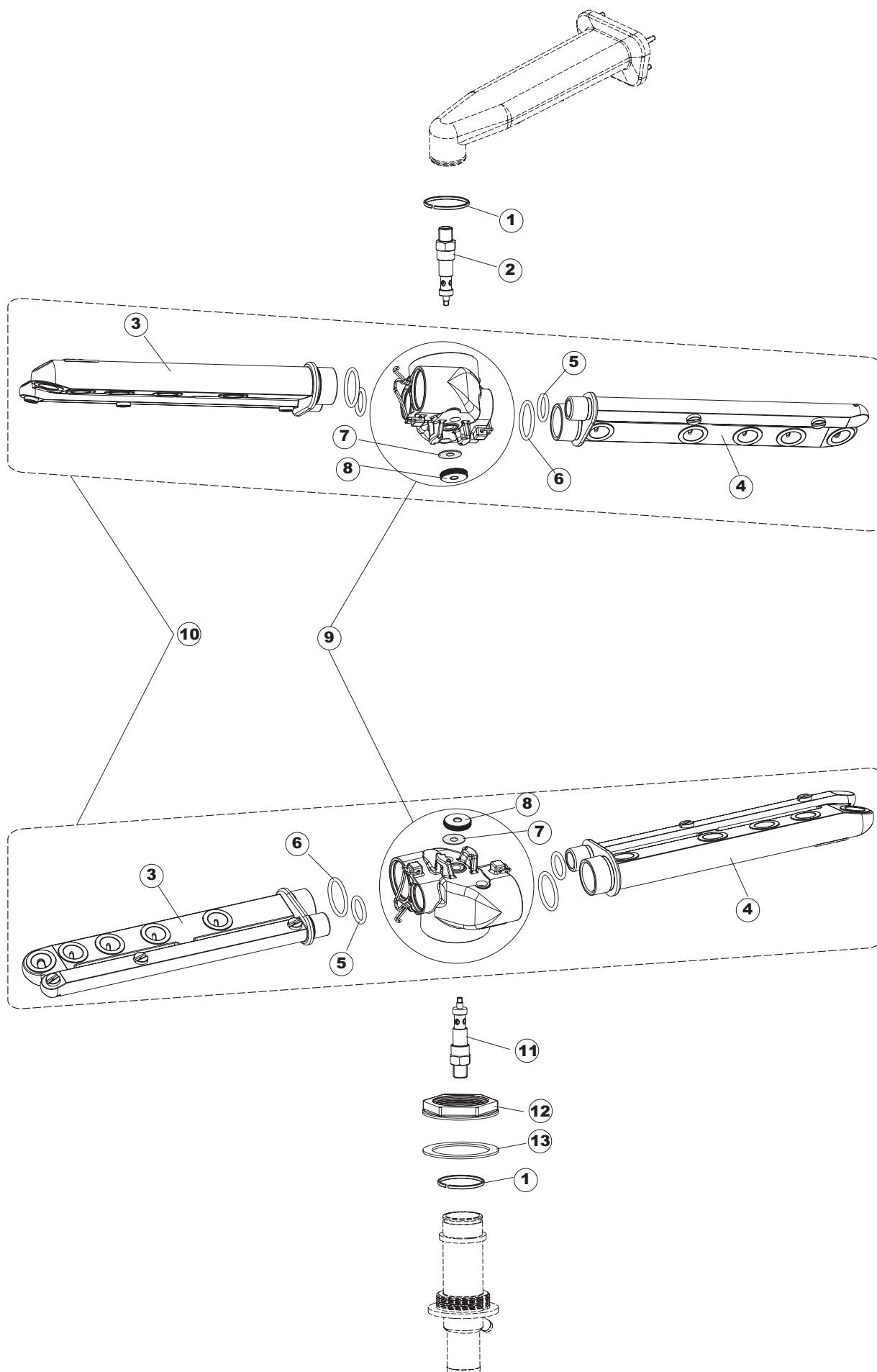


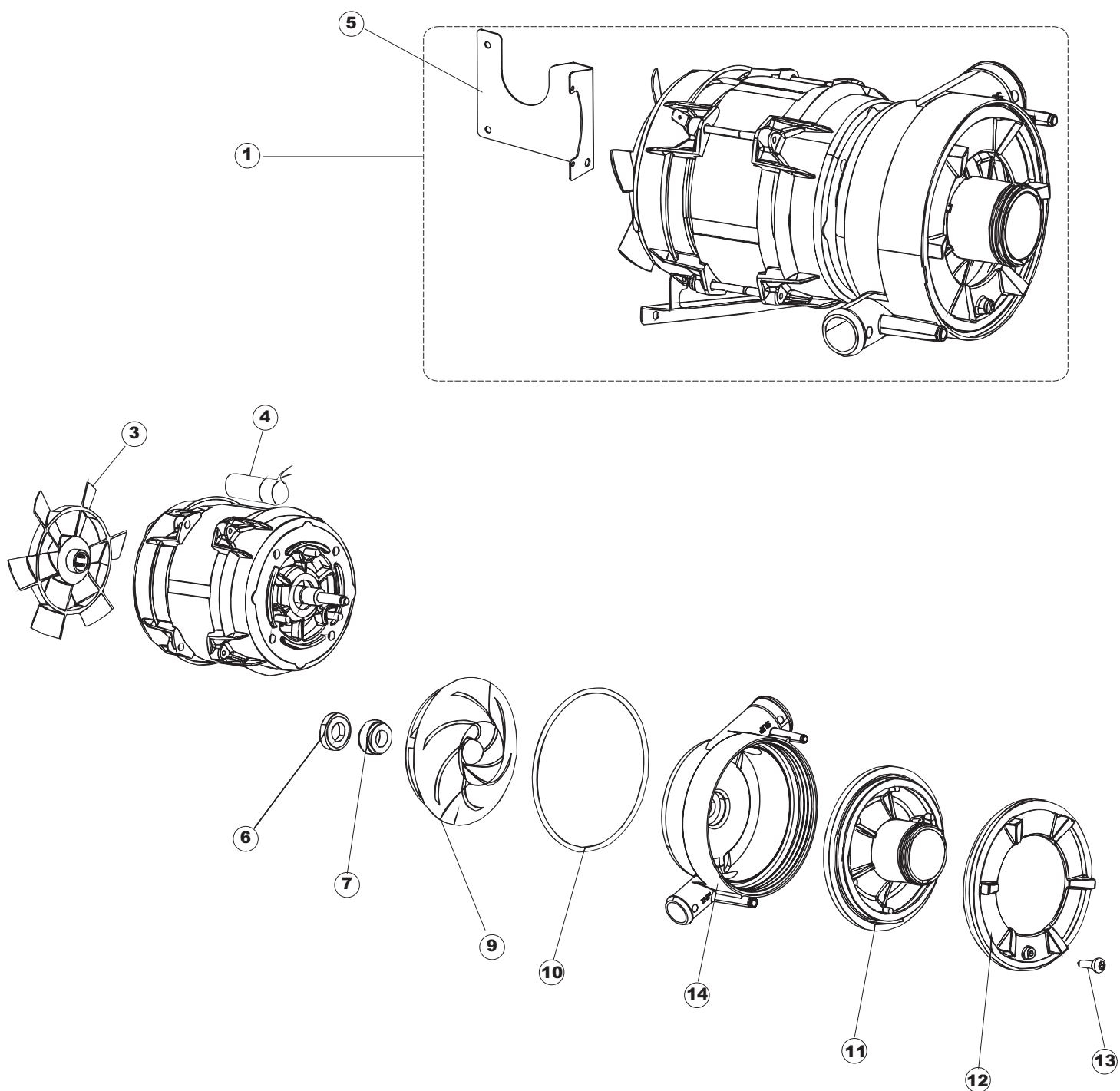


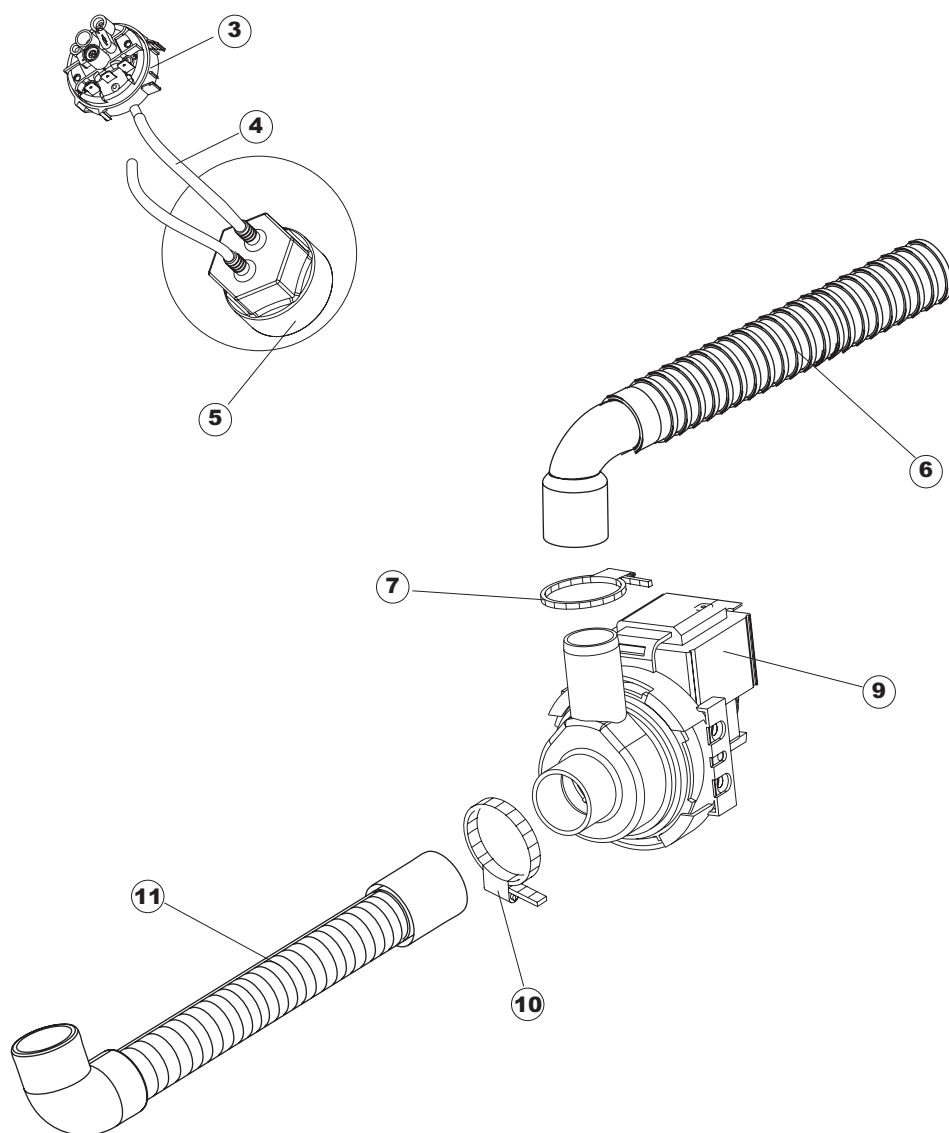












Pompa scarico
Drain pump

1

Seite	Position	Code	Alter Code	Beschreibung		
1	1	69141		HAUBE		
1	2	927088	CWM7	MAGNETE PER MICROINTERRUPTORE		
1	3	80632B		HALTERUNG		
1	4	80998		SCHRAUBE, KUNST. M4X6 (DIN933) GOLD		
1	5	80068	C.80068	FÜHRUNG, DURCHSCHUBSPÜLAUTOM.		
1	6	80638		OBEREN RÜCKSEITE		
1	7	80162	C.80162	PLATTE, HINTEN		
1	8	80275	C.80275	WINKEL		
1	9	80277	C.80277	WINKEL		
1	10	926007	CMT549	SPANNFEDER HAUBE f5 100/120/140		
1	11	80190	C.80190	WINKEL, HALTER FÜR GRIFF		
1	12	926009	DAG332	HAKEN, FEDERREGUL. 100/120/140		
1	13	80023	C.80023	WINKEL		
1	14	80105	C.80105	PUFFER FÜR DURCHSCHUBSPÜLAUTOM.		
1	15	80027	C.80027	GRIFF, RIVER		
1	16	41042	C.41042	KLEBENPER SCHLEGER		
1	17	80240		RAHMEN, KORBHALTER DURCHSCHUBSPÜLAUTOM. D1000		
1	18	80071	C.80071	PLATTE, SEITL. LINKS PG MASCHINENF.		
1	19	80072	C.80072	PLATTE, SEITL. RECHTS PG MASCH.		
1	20	80078	C.80078	BEF.WINKEL, UNTERABLAGEFL.GOLD PG MASCHINENFERTIG		
1	21	926117	DWP128U	VERSTELLFUSS X HAUB.3LEIT.		
1	22	69096		FRONTBLENDE		
2	1	69818		DURCHSICHTIGER SCHUETZ FUER ELEKTRISCHE ANLAGE DES GESCHIRRSPUELERS		
2	2	236043	REB236043	THERMOSTAT, BOILER TR711 Tf-83ø		
2	3	69401		PANNELLO IMPIANTO		
2	4	80350		KONTAKT, 230-50/60HZ 3RT1016-1AP01		
2	5	H.228048		* SICHERUNGSTRAGER-VERSCHLUSS		
2	6	228010		SICHERUNG 5X20 T4A		
2	7	H.228047		*SICHERUNGSTRAGER		
2	8	215029		KARTE		
2	9	DER111		RELAIS 30A 230AC 653182300300		
2	10	69874		FUSS		
2	11	69063		UNTERSTÜTZUNG TERMINAL		
2	12	214088		EL.SCHUTZ,TRANSP.KL.3		
2	13	220011	REB220011	* KLEMMENBRETT, 5-POLIG + ERDUNG FV.122		
2	14	929103	DEP520	PRESSACAVO PG16 PASSO (BER 4716)		
2	15	80997		ANSCHLUSSKABEL 400V		
2	16	69901		MASKE PLUVIA 280		
2	17	80804		SCHALTER, ZWEIP. CM DEV-DEV (A0537)		
2	18	226102	REB226102	FESTES GESTELL CM FÜR ELLIP.TASTE		
2	19	226113		SCHALTER GRAU		
2	20	227067		TASTE, ELLIPT. BLAU		
2	21	216029		KONTROLL-LAMPE, TB/06/SQ3 ORANGE		
3	1	121123		INTEGRAL KUNSTSTOFFTANK FILTER		
3	2	230112		WIDERSTAND		
3	3	437086	REB437086	DICHTUNG, TANKWIDERSTAND		
3	4	80871		TUERKONTAKTSCHALTER		
3	5	236052		THERM.,KONT. BOILER/L.90ø+/-3ø(2611576)		
3	6	926189	DRT140	TERMOSTATO BOILER SIC.95°		
3	7	236035	REB236035	THERM.,KONT. /L.60ø+/-3ø(2611573)		
3	8	41953		NICHT IN DER PREIS LISTE		

3	9	80952		STAFFA DOSATORI PG FINITA		
3	10	468151	DZR150NT	TANKEINLAUF CPL NM*		
3	11	143194	REB143194	SCHLAUCH 4X6 CRISTAL, DURCHS.		
3	12	143219	REB143219	MEMBRANSCHLAUCH SANTOPREN		
3	13	209021		DOSIERUNG PERISTALTIK		
3	14	121993		FILTERANORDNUNG		
3	15	224025		ARBEITSDRUCKWAECHTER 105/125		
3	16	224023		ARBEITSDRUCKWAECHTER 165/140		
3	17	143131	SPG47	SCHLAUCH FUER DRUCKSCHALTER		
3	18	107013		LUFT-GLOCKE DES DRUCKSCHALTERS		
3	19	456073		O-RING		
3	20	142058		UEBERLAUFROHR LA50		
3	21	456081		O-RING		
3	22	121120		SIEB		
3	23	429072		ZWINGE		
3	24	456076		TORISCHE DICHTUNG D.I.135.9X5.33		
3	25	136028		ABSAUG-UND ABFLUSSKOERPER LA50		
3	26	127082		NACHSPUEL-FOERDERUNGSBOGEN		
3	27	CFS1		SCHLAUCHSCHELLE TORRO 35-50/9		
3	28	143252		ABLAUFLEITUNG		
4	1	80177	C.80177	LEITUNG - SPÜLEN, OB. RIVER		
4	2	80178	C.80178	DICHTUNG		
4	3	80174		VERBINDUNGSST., OB.SPÜL. AUSS.GOLD (NEUTR. FARBE)		
4	4	CFS1A		SCHELLE, SCHRAUBE TORRO W1/W2B 40-60/12		
4	5	69020		DRUCKSCHLAUCH		
4	6	CFS1		SCHLAUCHSCHELLE TORRO 35-50/9		
4	7	429073		MUTTER		
4	8	437102		DICHTUNG		
4	9	115143		ZENTRALLEITUNG OBEN LA50		
4	10	127085		SAUGMUFFE PUMPE LA50		
4	11	423008	CFS24	SCHLAUCHSCHELLE D20X32X9 TYP TORRO ACC.W1		
4	12	127082		NACHSPUEL-FOERDERUNGSBOGEN		
4	13	136028		ABSAUG-UND ABFLUSSKOERPER LA50		
4	15	441009	REB441009	EINSATZ, DICHT. D10 SAMM.S621-		
5	1	69020		DRUCKSCHLAUCH		
5	2	80174		VERBINDUNGSST., OB.SPÜL. AUSS.GOLD (NEUTR. FARBE)		
5	3	927322	CFS14	FASCETTA NASTRO 12-22		
5	4	143010	SPG61	ROHR, DRUCKSCHALTER TP 12X19.5		
5	5	143173	REB143173	VERBIND., NACHSPÜLEN KUNST.35/40/50		
5	6	929169	RAT32	TUBO DI CARICO DEL TERMOPLAS.VEDI 143270		
5	7	115143		ZENTRALLEITUNG OBEN LA50		
5	8	104060		BOILER		
5	9	926189	DRT140	TERMOSTATO BOILER SIC.95°		
5	10	456002	REB456002	O-Ring 48x6,2		
5	12	230117		HEIZUNG 7600W/400V		
5	13	69870		HEIZUNGSCHUETZ DES WARMWASSERBEREITERS		
5	14	423010	CFS8	SCHELLE, D8X12X7,5 TYP TORRO ACC.W2		
5	15	143005	SPG10	SCHLAUCH TP 5X11 (CASER/15/NL C4N)		
5	16	H.775601		ROHR 4x6 CRISTAL BLAU PVC		
5	17	DWD3		DOSIERER, HYDR. FÜR KLARSP.(MAND.D6)DIB0805E4007		
5	18	121993		FILTERANORDNUNG		
5	19	144010	REB144010	RÜCKSCHLAGVORR.(EB		
5	20	240016	DEV3S16	ZUFLUSSVENTIL 1-WEG 3/4 230V DROSS.16L		
5	21	437041	REB437041	DICHTUNG 3/4 GASVERSORG.		
6	1	303037		RING		
6	2	80640		NACHSPUELARMSPINDEL		

6	3	69316		SPUEL/NACHSPUELARM LA50 8 SPR		
6	4	69314		SPUEL/NACHSPUELARM LA50 6 SPR		
6	5	456070		OR D.I.15.54X2.62 ART.20886		
6	6	456071		OR D.I.24X2.5 ART.34916		
6	7	437100		DICHTUNG		
6	8	454006		ZAPFEN		
6	9	129068		CORPETTO COMPLETO X PETTINI PAR.D44		
6	10	69312		SPUELARM		
6	11	325087		PERNO PETTINE PARALLELI INF.LA50		
6	12	429073		MUTTER		
6	13	437102		DICHTUNG		
7	1	69122HZ		WASCHPUMPE 60HZ		
7	3	335015		LUFERRAD		
7	4	206002	REB206002	KONDENSATOR - 10 mF		
7	5	69400		PUMPENTRÄGER		
7	6	141008		MECHANISCHE DICHTUNG FUER WASCHPUMPE DER GLAESERSPUELER		
7	7	141009		MECHANISCHE DICHTUNG FUER WASCHPUMPE DER GLAESERSPUELER		
7	9	124060		PUMPENFLUEGEL		
7	10	456078		TORISCHE DICHTUNG		
7	11	480148		DECKEL PUMPE		
7	12	429074		RING		
7	13	486242		SCHRAUBE 3.5X13		
7	14	116032		PUMPENGEHAEUSE		
8	1	70710HZ		NICHT IN DER PREIS LISTE		
8	3	224023		ARBEITSDRUCKWAECHTER 165/140		
8	4	143131	SPG47	SCHLAUCH FUER DRUCKSCHALTER		
8	5	107014		LUFT-GLOCKE DES DRUCKEWAECHTERS LA50		
8	6	DZS151		ABLASSROHR, KUNST. CM150 D25 (2 ST.)		
8	7	CFS18		SCHLAUCHSCHELLE 20-32/9		
8	9	80117UL		EL. LAUGENPUMPE 240V/50HZ UL		
8	10	CFS1		SCHLAUCHSCHELLE TORRO 35-50/9		