

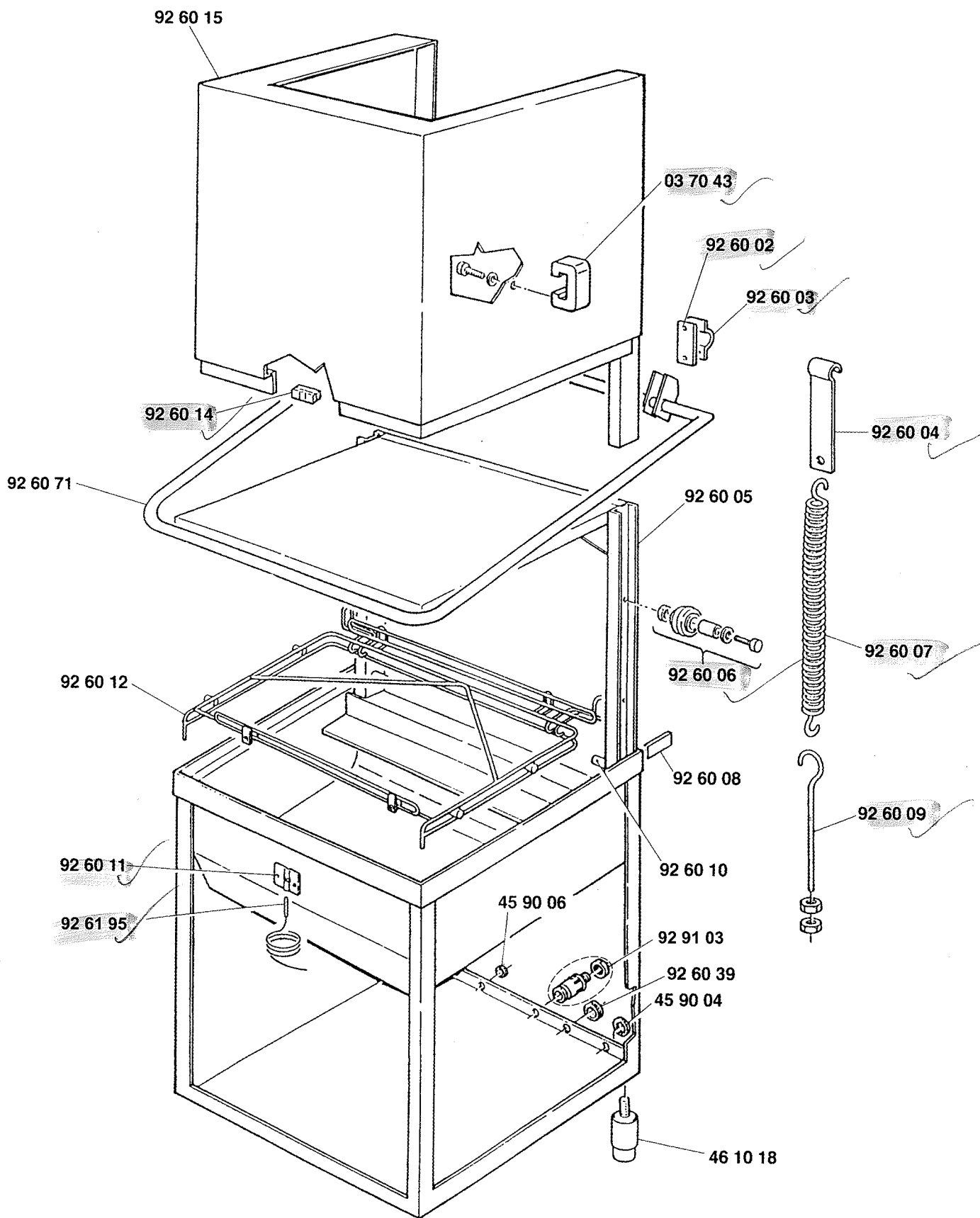
EINGEGANGEN

- 3. Aug. 1999

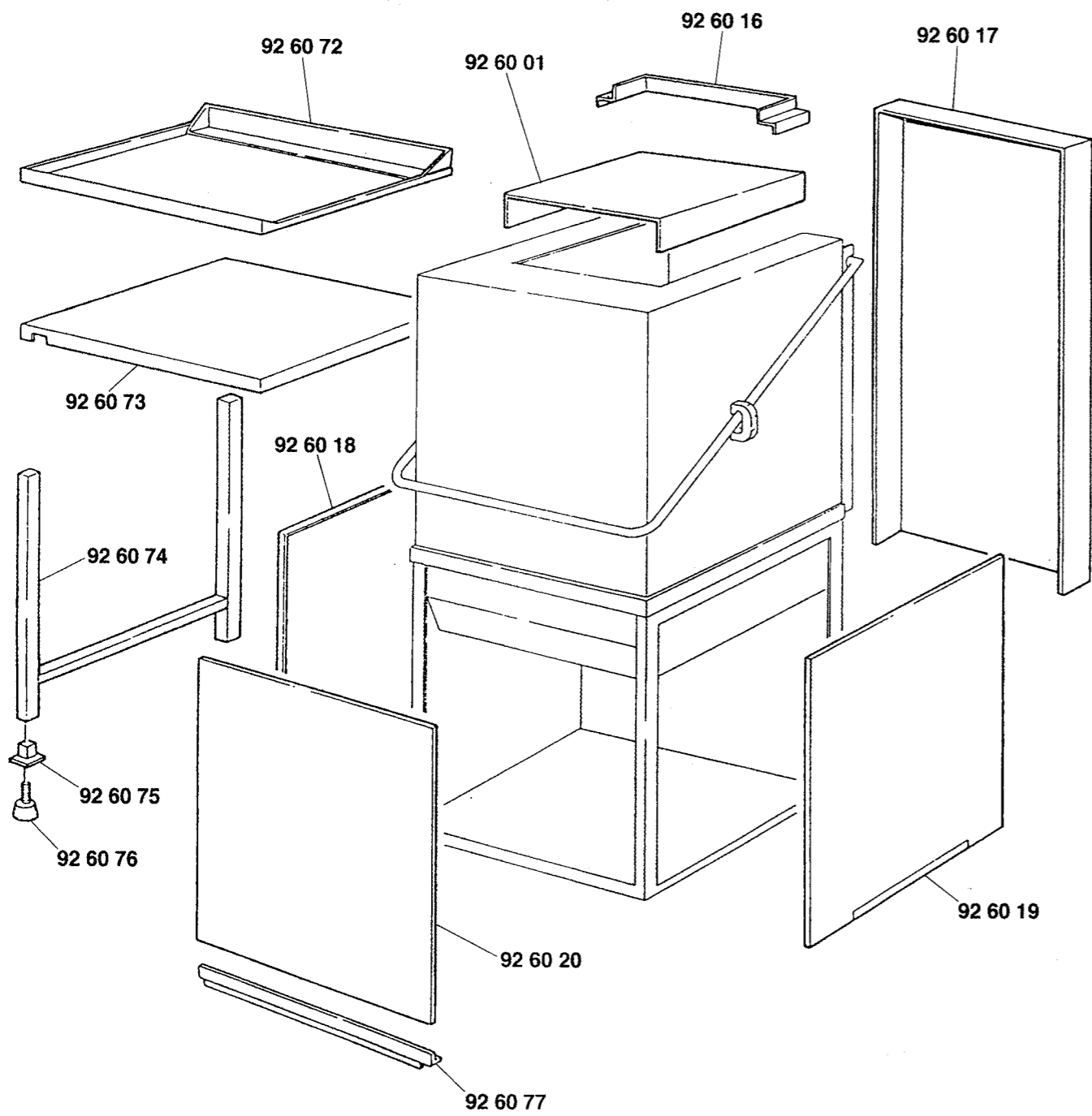
.....

**SPARE PARTS CATALOGUE**  
**ERSATZTEILKATALOG**  
**CATALOGUE PIECES DETACHEES**  
**CATALOGO PARTI RICAMBIO**  
**CATALOGO DE PIEZAS DE RECAMBIO**  
**CATALOGO PEÇAS DE REPOSIÇÃO**

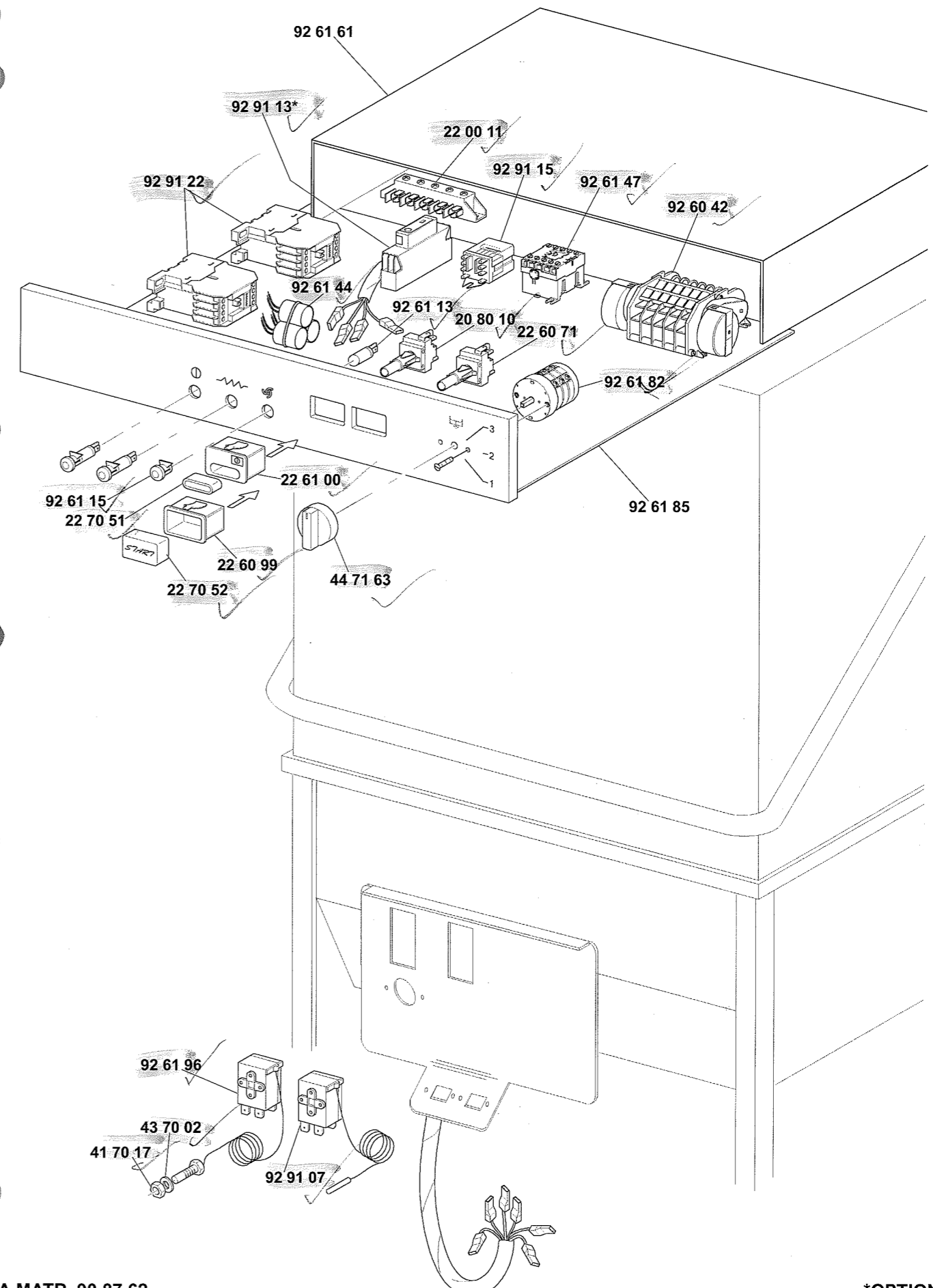
**E 110**

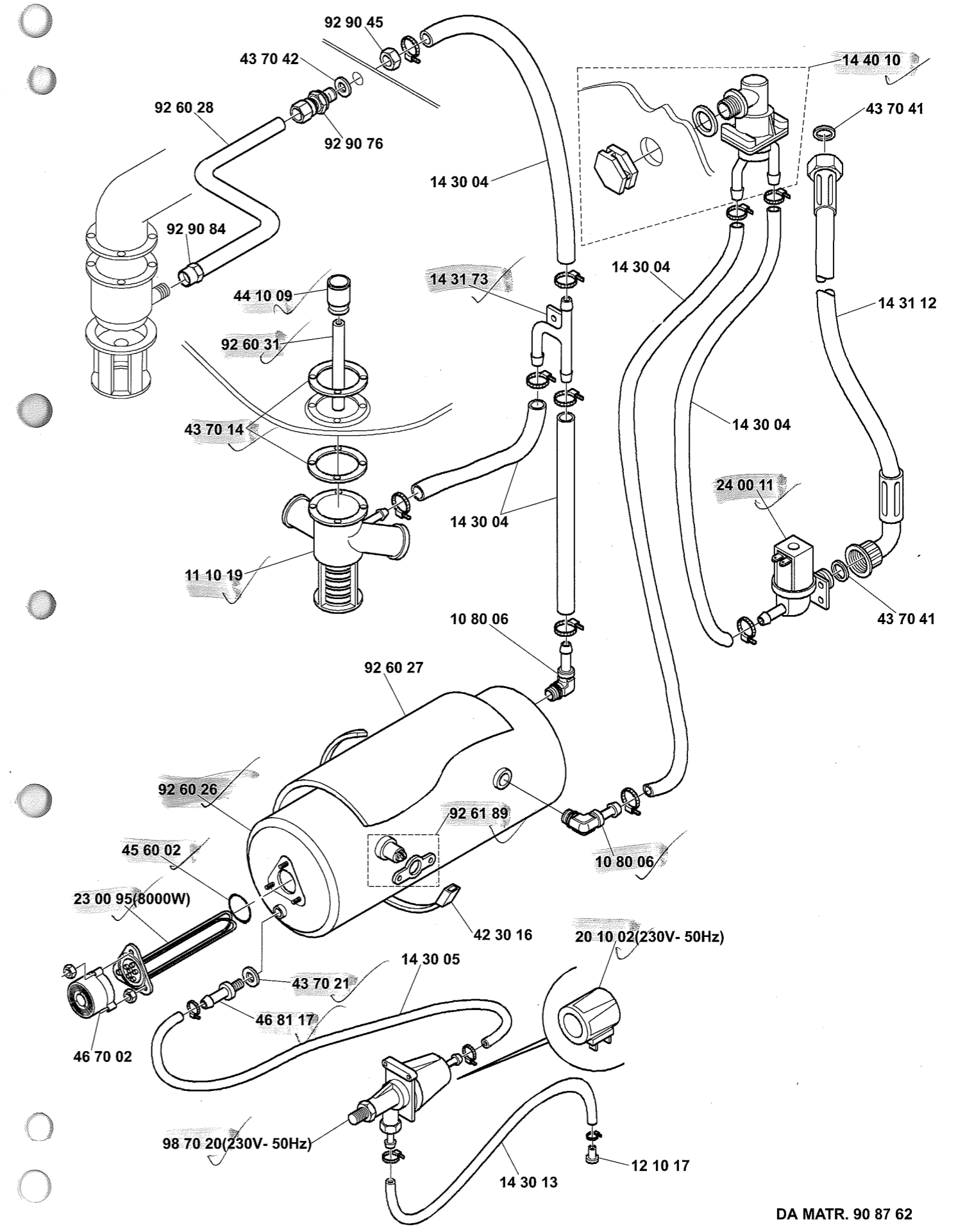
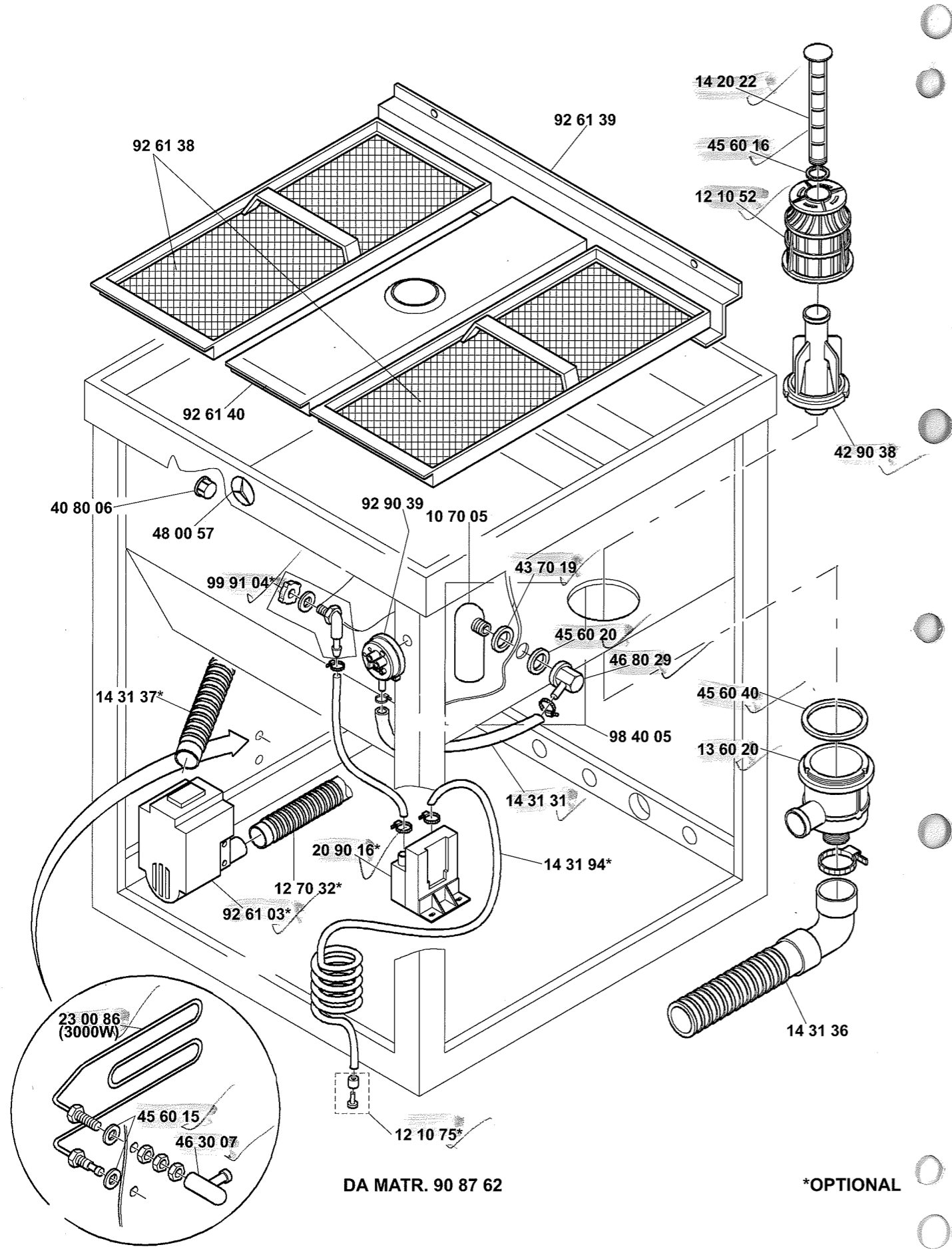


2

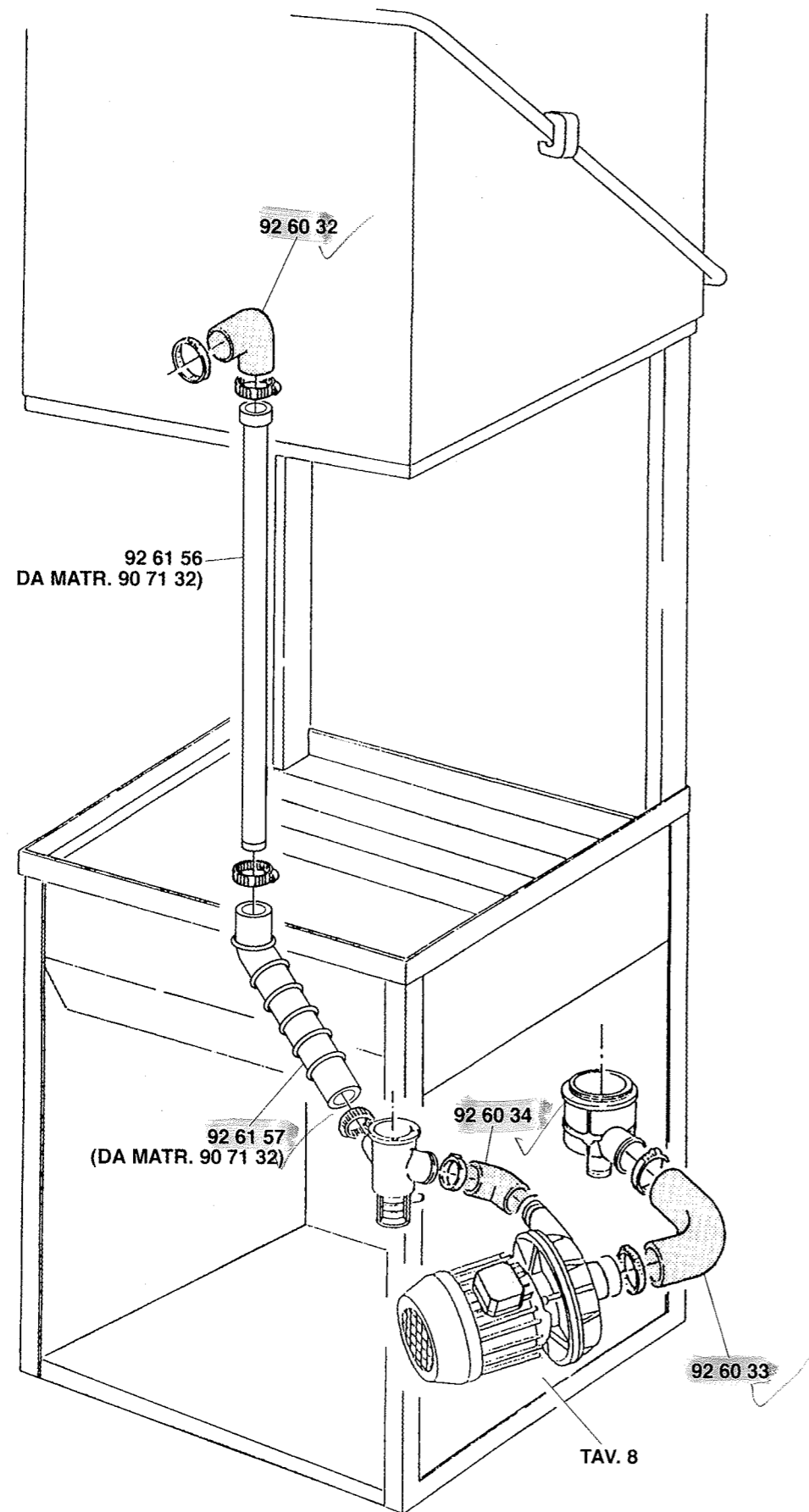


3

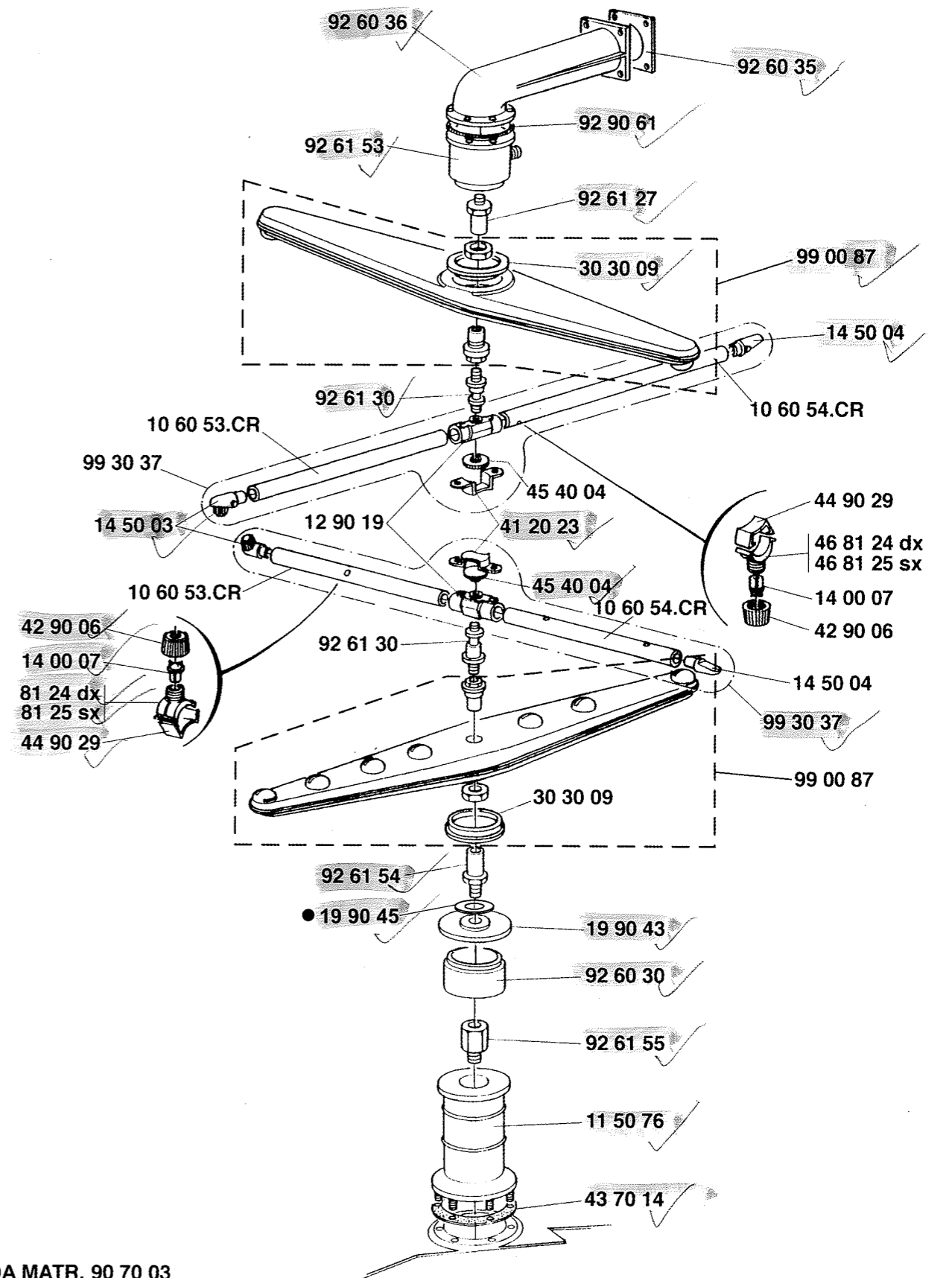




6



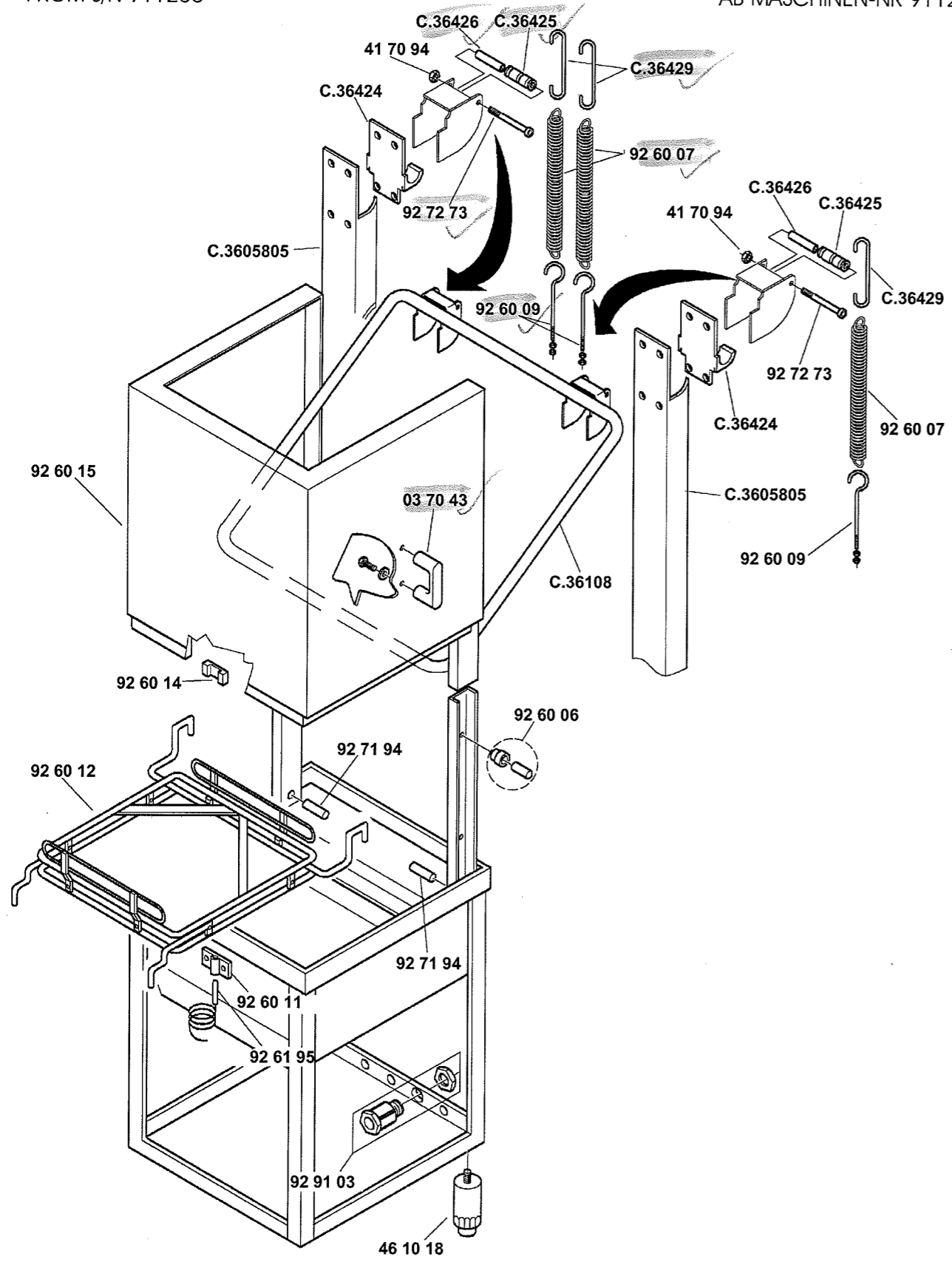
7



DA MATR. 90 70 03  
● DA MATR. 91 04 93

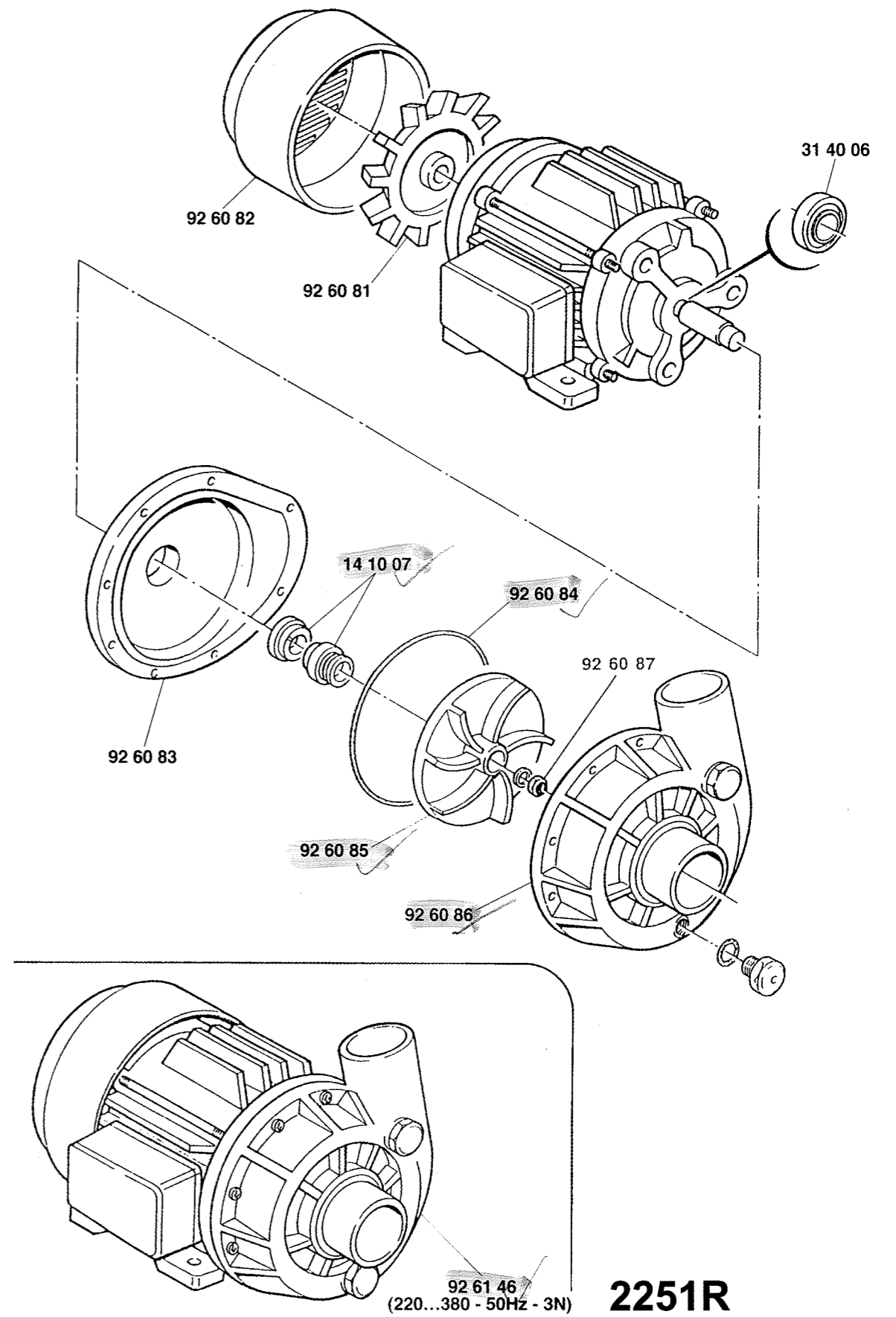
DA MATRICOLA 911206  
FROM S/N 911206

DE MATRICULE N°911206  
AB MASCHINEN-NR 911206



MOD. E100/110

8



**2251R**

MOD. E 110

3/98